

YÖN DEĞİŞTİRME VANALARI

MOTORLU ZONE VANASI ZRS230 SERİSİ



ZRS230

ESBE ZRS230 Serisi, motorlu yay geri dönüşlü 3-yollu zone vanaları, iç dişli bağlantılarıyla birlikte DN 15-32, PN16 olarak mevcuttur.

UYGULAMA

ESBE ZRS230 Serisi, ısıtma ve soğutma sisteminde kullanılan yay geri dönüşlü aktüatörlü 3-yollu motorlu zone vana grubudur. Vana aktüatörün yan tarafındaki kol kullanılarak manuel olarak çalıştırılabilir.

Aktüatör, yaylı geri dönüş işlev 2-noktalı sinyal aracılığıyla kontrol edilir ve 230V AC, 50/60 Hz güç kaynağı için kullanılabilen yön değiştirme işlevi için önerilir.

Aktüatör, sistem basınç altındayken bile aktüatörün güvenli, basit ve hızlı bir şekilde takılmasına/sökülmesine izin veren bir vida ataşmanı ile vana üzerine takılır.

Ürün yalnızca kapalı devrelerde kullanım için tasarlanmıştır.

TEKNİK BİLGİLER

Vana:

Basınç sınıfı: _____ PN 16

Ortam sıcaklığı: _____ maks. +94°C

_____ min. +2°C

Ortam: _____ Su / Glikol karışımları, maks. %50.

(Katkı oranı %20'nin üzerine çıktığında, pompa verileri kontrol edilmelidir)

Çalışma basıncı: _____ 1,6 MPa (16 bar)

Maks. diferansiyel basınç: _____ diyagrama bakın

Sızdırmazlık yüzdesi (%): _____ 0

Bağlantılar: _____ İç dişli (G), ISO 228/1 B

Malzeme

Vana gövdesi: _____ Pirinç CW 614N

Bilye: _____ NBR

O-ringler: _____ EPDM

Aktüatör:

Ortam sıcaklığı: _____ maks. +60°C

_____ min. 0°C

Koruma sınıfı: _____ IP44

Koruma sınıfı: _____ I

Bağlantı kablosu: _____ 1 metre

Güç kaynağı: _____ 230 V AC, 50/60 Hz

Kontrol sinyali: _____ 2-noktalı (2-telli yaylı geri dönüşlü)

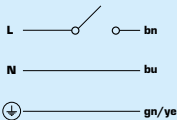
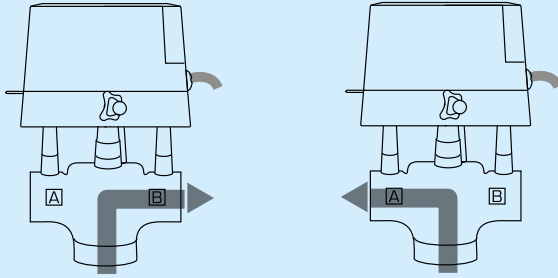
Güç tüketimi: _____ 6 VA

Çalışma süresi, açılma: _____ 15 saniye

_____ kapanma: _____ 5 saniye

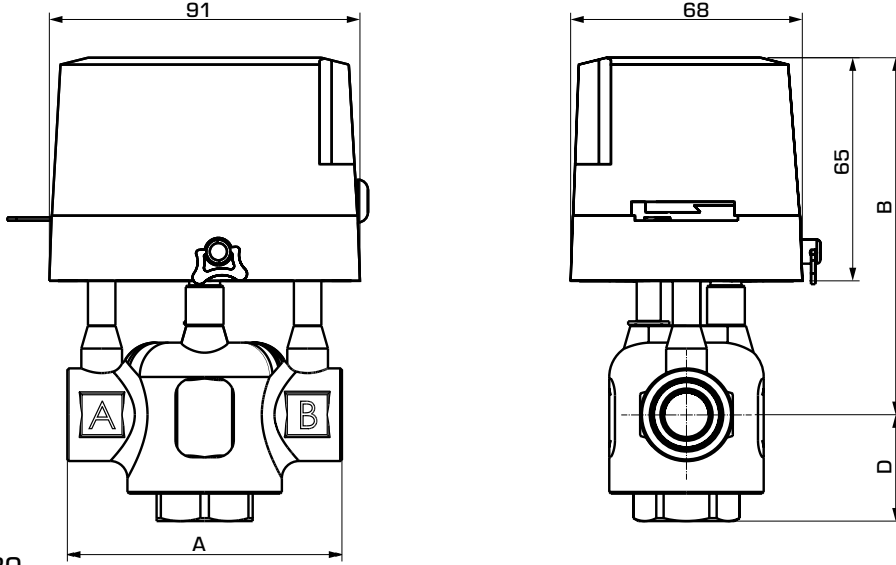
CE LVD 2014/35/EU
EMC 2014/30/EU
RoHS 2011/65/EU
PED 2014/68/EU, madde 4.3

KABLOLAMA



MOTORLU ZONE VANASI

ZRS230 SERİSİ



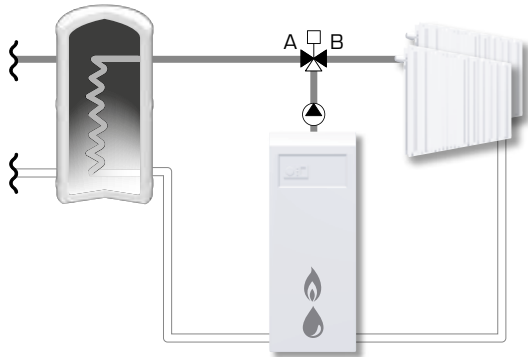
ZRS230

ZRS234 SERİSİ, İÇ DİŞLİ

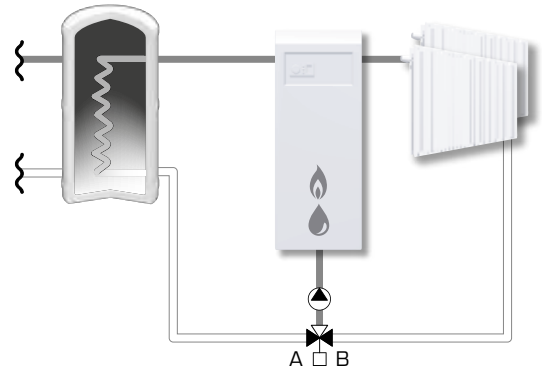
Ürün No.	Referans	DN	Kvs*	Maks. basınç farkı [kPa]		Bağlantı	A	B	D	Ağırlık [kg]
				Karışım	Yön değiştirme					
43123100	ZRS234	15	3,2	150	120	G 1/2"	80	103	29	1,02
43123200		20	4,6	100	80	G 3/4"	89		32	1,07
43123300		25	5,7			G 1"	93	37	1,16	
43123400		32	8,4	80	65	G 1 1/4"	105	110	45	1,58

* 1 bar basınç düşüşünde m³/h cinsinden ölçülen yön değiştirme modundaki Kvs-değeri.

MONTAJ ÖRNEĞİ



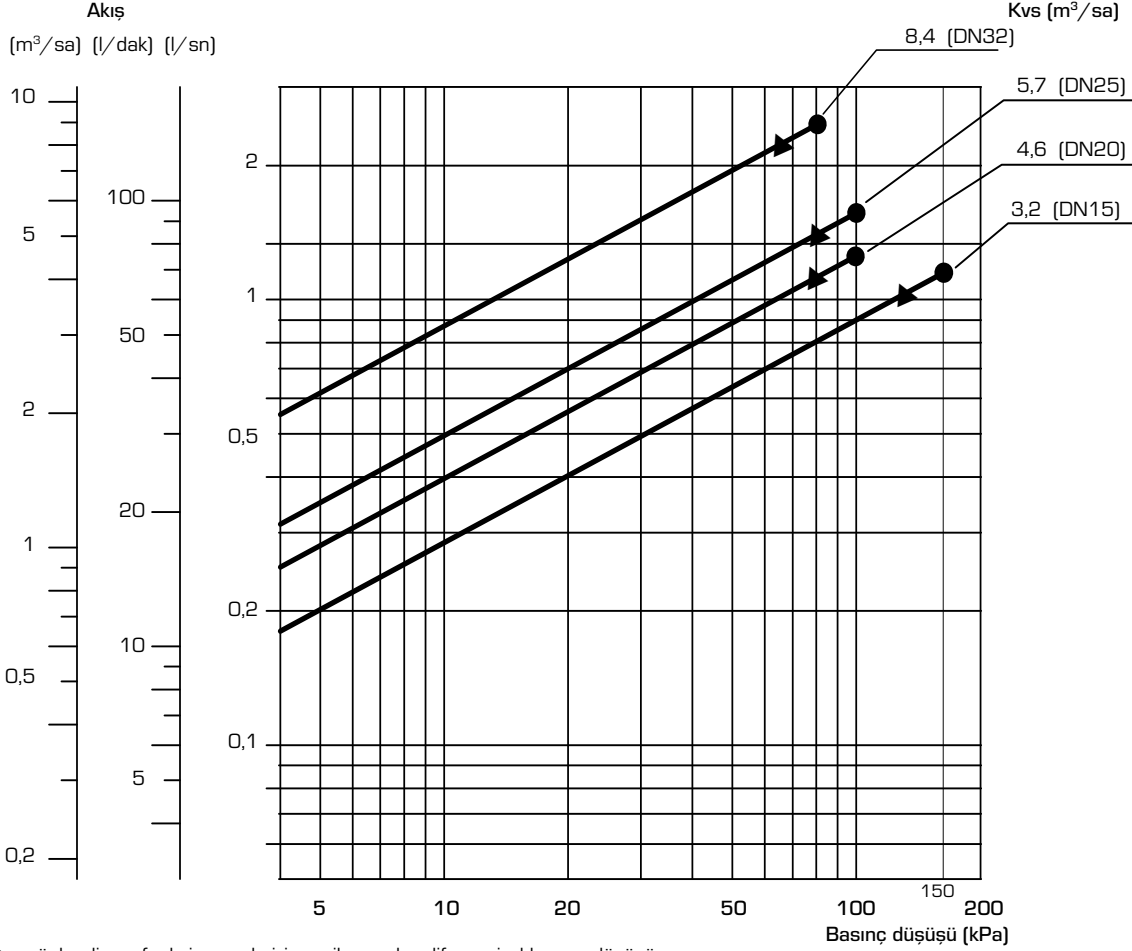
Yön değiştirme



Yön değiştirme

MOTORLU ZONE VANASI ZRS230 SERİSİ

BASINÇ DÜŞÜŞ DİYAGRAMI



Ürün yalnızca kapalı devrelerde kullanım için tasarlanmıştır.