

YÖN DEĞİŞTİRME VANALARI

# MOTORLU ZONE VANASI ZRS130 SERİSİ



ZRS130

ESBE ZRS130 Serisi, motorlu yay geri dönüşlü 3-yollu zone vanaları, iç dişli bağlantılarıyla birlikte DN 15-32, PN16 olarak mevcuttur.

## UYGULAMA

ESBE ZRS130 Serisi, ısıtma ve soğutma sisteminde kullanılan yay geri dönüşlü aktüatörlü 3-yollu motorlu zone vana grubudur. Vana aktüatörün yan tarafındaki kol kullanılarak manuel olarak çalıştırılabilir.

Aktüatör, yaylı geri dönüş işlev 2-noktalı sinyal aracılığıyla kontrol edilir ve 230V AC, 50/60 Hz güç kaynağı için kullanılabilen yön değiştirme işlevi için önerilir.

Aktüatör, sistem basınç altındayken bile aktüatörün güvenli, basit ve hızlı bir şekilde takılmasına/sökülmesine izin veren bir vida ataşmanıyla vana üzerine takılır.

## TEKNİK BİLGİLER

### Vana:

Basınç sınıfı: \_\_\_\_\_ PN 16

Ortam sıcaklığı: \_\_\_\_\_ maks. +94°C

\_\_\_\_\_ min. +2°C

Ortam: \_\_\_\_\_ Su / Glikol karışımları, maks. %50.

(Katkı oranı %20'nin üzerine çıktığında, pompa verileri kontrol edilmelidir)

Çalışma basıncı: \_\_\_\_\_ 1,6 MPa (16 bar)

Maks. diferansiyel basınç: \_\_\_\_\_ diyagrama bakın

Bağlantılar: \_\_\_\_\_ İç dişli (G), ISO 228/1 B

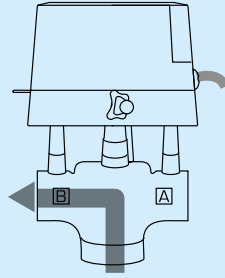
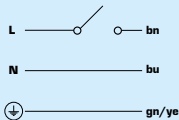
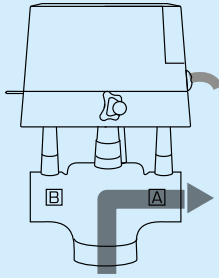
### Malzeme

Vana gövdesi: \_\_\_\_\_ Pirinç CW 614N

Bilye: \_\_\_\_\_ NBR

O-ringler: \_\_\_\_\_ EPDM

## KABLOLAMA



### Aktüatör:

Ortam sıcaklığı: \_\_\_\_\_ maks. +60°C

\_\_\_\_\_ min. 0°C

Koruma sınıfı: \_\_\_\_\_ IP44

Koruma sınıfı: \_\_\_\_\_ I

Bağlantı kablosu: \_\_\_\_\_ 1 metre

Güç kaynağı: \_\_\_\_\_ 230 V AC, 50/60 Hz

Kontrol sinyali: \_\_\_\_\_ 2-noktalı (2-telli yaylı geri dönüşlü)

Güç tüketimi: \_\_\_\_\_ 6 VA

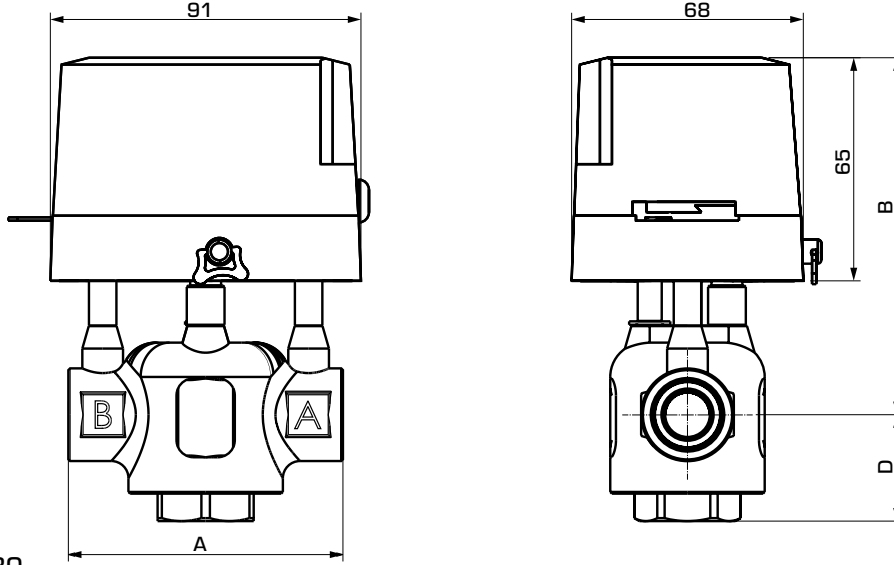
Çalışma süresi, açılma: \_\_\_\_\_ 15 saniye

kapanma: \_\_\_\_\_ 5 saniye

CE LVD 2014/35/EU  
EMC 2014/30/EU  
RoHS 2011/65/EU  
PED 2014/68/EU, madde 4.3

# MOTORLU ZONE VANASI

## ZRS130 SERİSİ



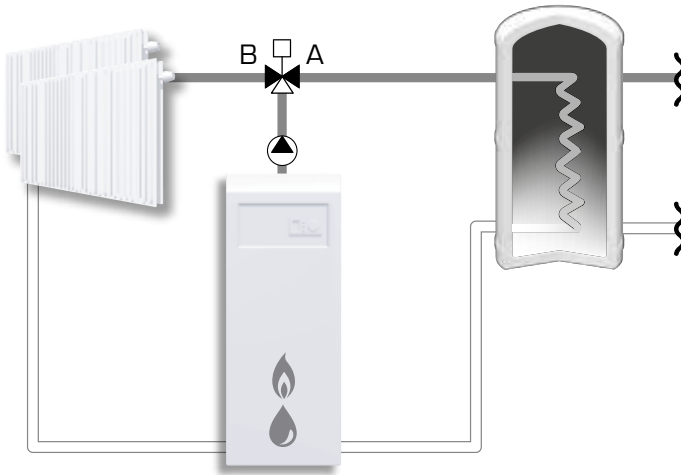
ZRS130

### ZRS134 SERİSİ, İÇ DİŞLİ

Ürün No.	Referans	DN	Kvs*	Maks. basınç farkı [kPa]	Bağlantı	A	B	C	D	Ağırlık [kg]
43121100	ZRS134	15	3,2	150	G ½"	80	103	-	29	1,02
43121200		20	4,6	100	G ¾"	89			32	1,07
43121300		25	5,7		G 1"	93	37		1,16	
43121400		32	8,4	80	G 1¼"	105	110		45	1,58

\* 1 bar basınç düşüşünde m<sup>3</sup>/h cinsinden ölçülen yön değiştirme modundaki Kvs-değeri.

### MONTAJ ÖRNEĞİ



# MOTORLU ZONE VANASI ZRS130 SERİSİ

## BASINÇ DÜŞÜŞ DİYAGRAMI

