

ZONE VANALARI

# MOTORLU ZONE VANASI ZRS120 SERİSİ

ESBE ZRS120 Serisi, motorlu yay geri dönüşlü 2-yollu zone vanaları, iç dişli bağlantılarıyla birlikte DN 15-32, PN16 olarak mevcuttur.



ZRS120

## UYGULAMA

ESBE ZRS120 Serisi, ısıtma ve soğutma sisteminde kullanılan yay geri dönüşlü aktüatörlü 2-yollu motorlu zone vana grubudur. Vana aktüatörün yan tarafındaki kol kullanılarak manuel olarak çalıştırılabilir.

Aktüatör, yaylı geri dönüş işlev 2-noktalı sinyal ile kontrol edilir ve 230V AC, 50/60 Hz güç kaynağı için kullanılabilen açma/kapatma işlevi için önerilir.

Aktüatör, sistem basınç altındayken bile aktüatörün güvenli, basit ve hızlı bir şekilde takılmasına/sökülmesine izin veren bir vida ataşmanıyla vana üzerine takılır.

## TEKNİK BİLGİLER

### Vana:

Basınç sınıfı: \_\_\_\_\_ PN 16

Ortam sıcaklığı: \_\_\_\_\_ maks. +94°C

\_\_\_\_\_ min. +2°C

Ortam: \_\_\_\_\_ Su / Glikol karışımları, maks. %50.

(Katkı oranı %20'nin üzerine çıktığında, pompa verileri kontrol edilmelidir)

Çalışma basıncı: \_\_\_\_\_ 1,6 MPa (16 bar)

Maks. diferansiyel basınç: \_\_\_\_\_ diyagrama bakın

Bağlantılar: \_\_\_\_\_ İç dişli (G), ISO 228/1 B

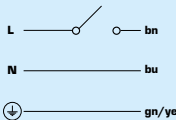
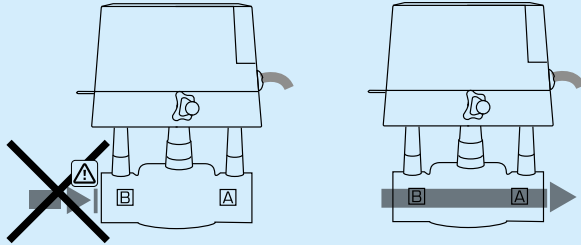
### Malzeme

Vana gövdesi: \_\_\_\_\_ Pirinç CW 614N

Bilye: \_\_\_\_\_ NBR

O-ringler: \_\_\_\_\_ EPDM

## KABLOLAMA



### Aktüatör:

Ortam sıcaklığı: \_\_\_\_\_ maks. +60°C

\_\_\_\_\_ min. 0°C

Koruma sınıfı: \_\_\_\_\_ IP44

Koruma sınıfı: \_\_\_\_\_ I

Bağlantı kablosu: \_\_\_\_\_ 1 metre

Güç kaynağı: \_\_\_\_\_ 230 V AC, 50/60 Hz

Kontrol sinyali: \_\_\_\_\_ 2-noktalı (2-telli yaylı geri dönüşlü)

Güç tüketimi: \_\_\_\_\_ 6 VA

Çalışma süresi, \_\_\_\_\_ açılma: \_\_\_\_\_

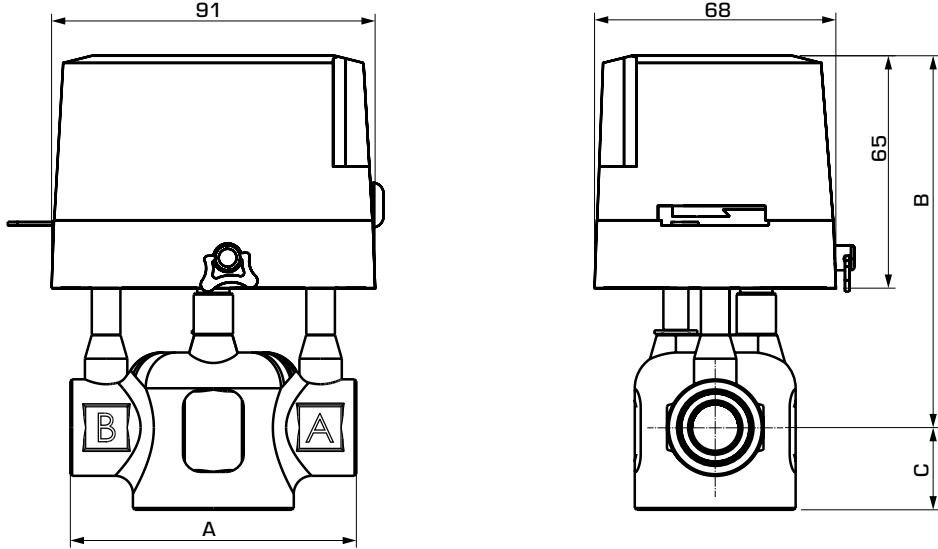
15 saniye

kapanma: \_\_\_\_\_ 5 saniye

CE LVD 2014/35/EU  
EMC 2014/30/EU  
RoHS 2011/65/EU  
PED 2014/68/EU, madde 4.3

# MOTORLU ZONE VANASI

## ZRS120 SERİSİ



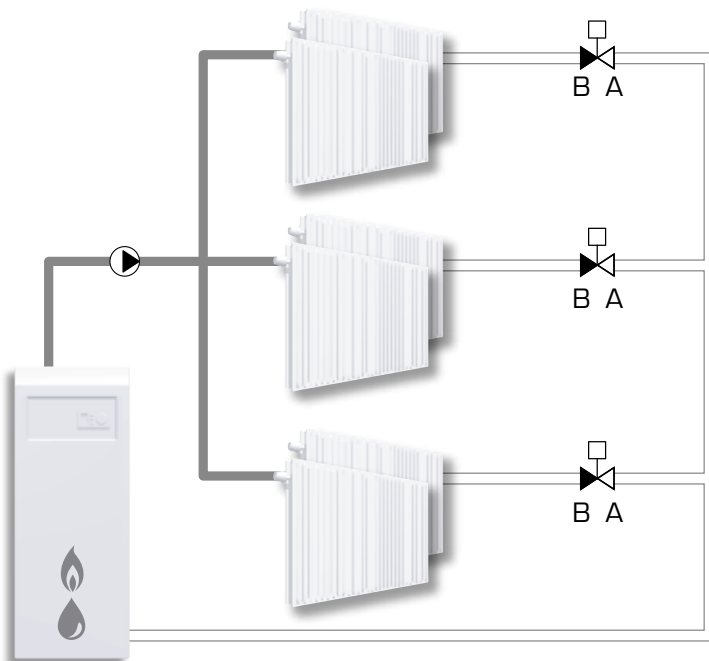
ZRS120

### ZRS124 SERİSİ, İÇ DİŞLİ

| Ürün No. | Referans | DN | Kvs* | Maks. basınç farkı [kPa] | Bağlantı | A   | B   | C    | D | Ağırlık [kg] |
|----------|----------|----|------|--------------------------|----------|-----|-----|------|---|--------------|
| 43120100 | ZRS124   | 15 | 3,2  | 200                      | G 1/2"   | 80  | 103 | 21   | - | 1,01         |
| 43120200 |          | 20 | 4,6  | 150                      | G 3/4"   | 89  |     |      |   | 1,05         |
| 43120300 |          | 25 | 5,7  | 100                      | G 1"     | 93  | 23  | 1,13 |   |              |
| 43120400 |          | 32 | 10   | 80                       | G 1 1/4" | 105 | 110 | 30   |   | 1,50         |

\* 1 bar basınç düşüşünde m<sup>3</sup>/h cinsinden ölçülen Kvs-değeri.

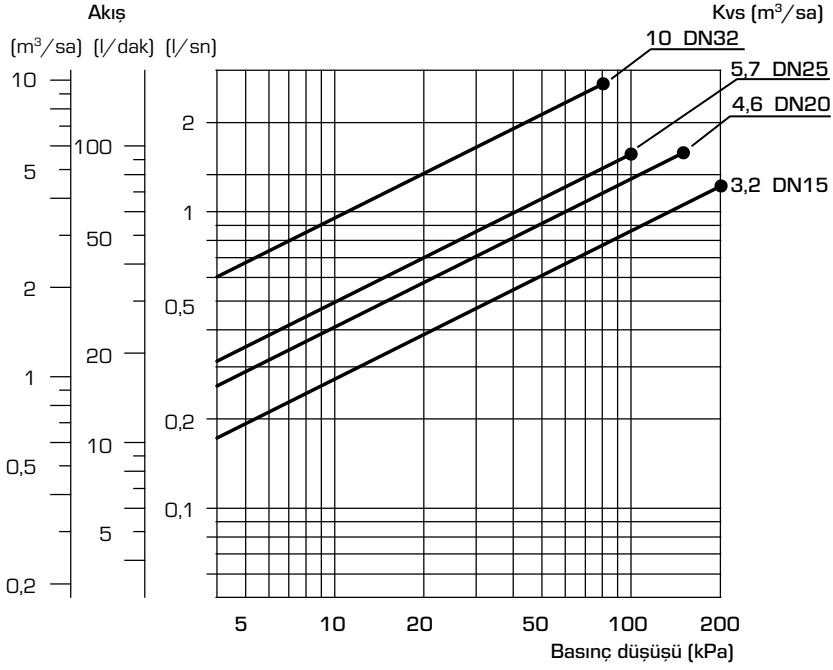
### MONTAJ ÖRNEKLERİ



# MOTORLU ZONE VANASI

## ZRS120 SERİSİ

### BASINÇ DÜŞÜŞ DİYAGRAMI



● = izin verilen maks. basınç farkı düşüşü