

TERMOSTATİK KARIŞIM VANASI

PREMIUM VTS520, VTS550 SERİSİ

VTS520 ve VTS550 Serisi ESBE termostatik karışım vanaları, su sıcaklığı yüksek olan güneş enerjisi sistemlerine bağlı konutlardaki sıcak su dağıtım sistemleri için yüksek akış kapasitesi ve işlevsellik sağlar.

UYGULAMA

VTA520/VTA550 serisi, yüksek su sıcaklıklarının ekstra dayanımlı bileşenler gerektirdiği, güneş enerjisiyle ısıtma sistemlerine bağlı olan evsel sıcak su dağıtım sistemleri için bir numaralı seçenektir. VTA520/VTA550, haşlanmaya karşı koruma* fonksiyonuna sahiptir ve su musluklarına ilave sıcaklık kontrol aygıtlarının takıldığı sistemler için kullanılmaya uygundur. Bu serideki vanalar, HWC (sıcak su devresi) ile donatılmış olan evsel sıcak su tesisatları için de uygundur.

FONKSİYONLAR

VTS520 asimetrik akış düzenine sahiptir, VTS550 ise simetrik akış düzenine sahiptir. Haşlanmaya karşı korumalı*.

VERSİYONLAR

Adaptör fitting kitleriyle beraber teslim edilen vanaların ürün yelpazesi çok geniştir; her kitin içerisinde montaj ve bakım işlemleri kolaylaştıracak üç adaptör fittingi ve iki çekvalf bulunmaktadır.

Aksi belirtilmemişse koruyucu kapaklı olarak sağlar.

*) Haşlanmaya karşı koruma, soğuk su arızası halinde, sıcak su beslemesinin otomatik olarak kapatılması anlamına gelir.

ORTAM

Bu vanalar şu akışkanlarla kullanılabilir:

- Tatlı su / İçme suyu
- Kapalı sistemler
- Antifriz katkılı su (glikol ≤ %50 karışım)



VTS520
Dış dişli

Adaptörlü,
Dış dişli



VTS550
Dış dişli

Adaptörlü,
Dış dişli

VANA ŞUNLAR İÇİN TASARLANMIŞTIR

Seriler	Sıcaklık aralığı		Uygulama
	45 - 65°C	50 - 75°C	
VTS520	●	●	İçme suyu, giriş
VTS550	●	●	
VTS520			İçme suyu, kullanım amacı
VTS550			
VTS520	●	●	Güneş enerjisiyle ısıtma
VTS550	●	●	
VTS520			Soğutma
VTS550			
VTS520			Yerden ısıtma
VTS550			
VTS520	○	○	Radyatörlü ısıtma
VTS550	○	○	

● tavsiye edilen ○ ikinci alternatif

TEKNİK VERİLER

Basınç sınıfı: _____ PN 10
 Çalışma basıncı: _____ 1,0 MPa (10 bar)
 Fark basıncı: _____ Karışım, maks. 0,3 MPa (3 bar)
 Basınç düşüş diyagramı: _____ sayfa 127'ye bakın
 Akışkan sıcaklığı: _____ sürekli maks. 110°C
 _____ geçici maks. 120°C
 Sıcaklık stabilitesi: _____ ±4°C*
 Bağlantı: _____ Dış dişli (G), ISO 228/1
 _____ Dış dişli (R), EN 10226-1

* Değişmeyen sıcak/soğuk su basıncında, minimum 9 l/dak akış oranında geçerlidir. Sıcak su girişi ve karma su çıkışı arasındaki minimum sıcaklık farkı 10°C.

Malzeme

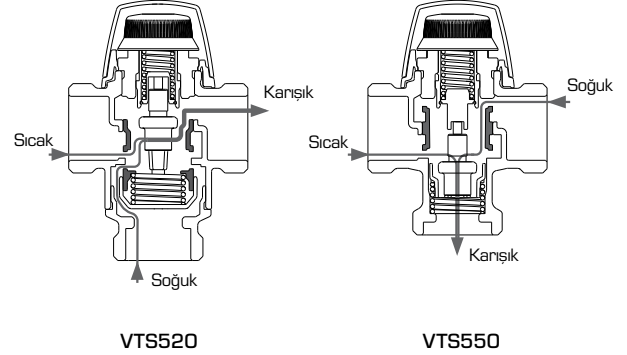
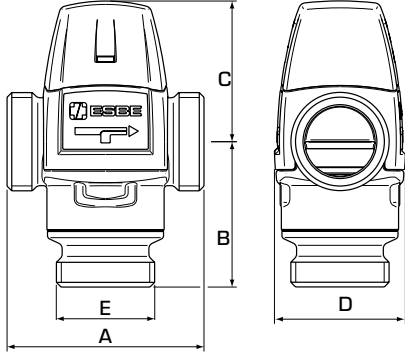
Vana koruması ve sıvı temaslı diğer metal aksamlar:
 _____ Korozyona dirençli pirinç, DZR

PED 2014/68/EU, Madde 4.3

PED 2014/68/EU ile uyumlu Basınç Donanımları, Madde 4.3 (ses mühendisliği uygulaması). Yönergeye göre donanım CE-işareti taşıyamaz.

TERMOSTATİK KARIŞIM VANASI

PREMIUM VTS520, VTS550 SERİSİ



➔ VTS522 SERİSİ, DIŞ DIŞLI

Ürün No.	Referans	Sıcaklık aralığı	Kvs *	Bağlantı E	Boyut				Not	Ağırlık [kg]
					A	B	C	D		
31720100	VTS522	45 - 65°C	3,2	G 1"	84	62	60	56		0,86
31720300			3,5	G 1¼"						0,95
31720200	VTS522	50 - 75°C	3,2	G 1"	84	62	60	56		0,86
31720400			3,5	G 1¼"						0,95

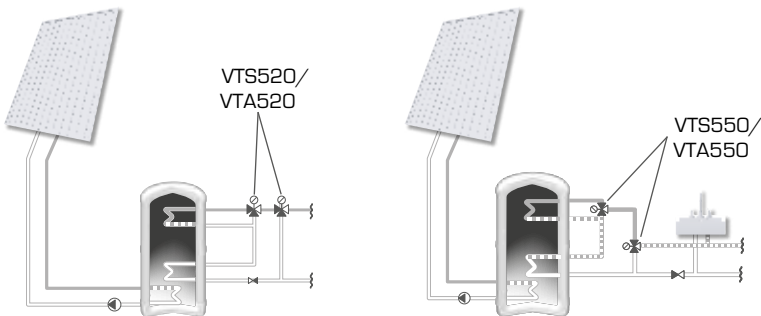
➔ VTS552 SERİSİ, DIŞ DIŞLI

Ürün No.	Referans	Sıcaklık aralığı	Kvs *	Bağlantı E	Boyut				Not	Ağırlık [kg]
					A	B	C	D		
31740100	VTS552	45 - 65°C	3,2	G 1"	84	50	60	56		0,78
31740300			3,5	G 1¼"						0,87
31740200	VTS552	50 - 75°C	3,2	G 1"	84	50	60	56		0,78
31740400			3,5	G 1¼"						0,87

* 1 barlık basınç düşümünde m³/saat cinsinden Kvs değeri.

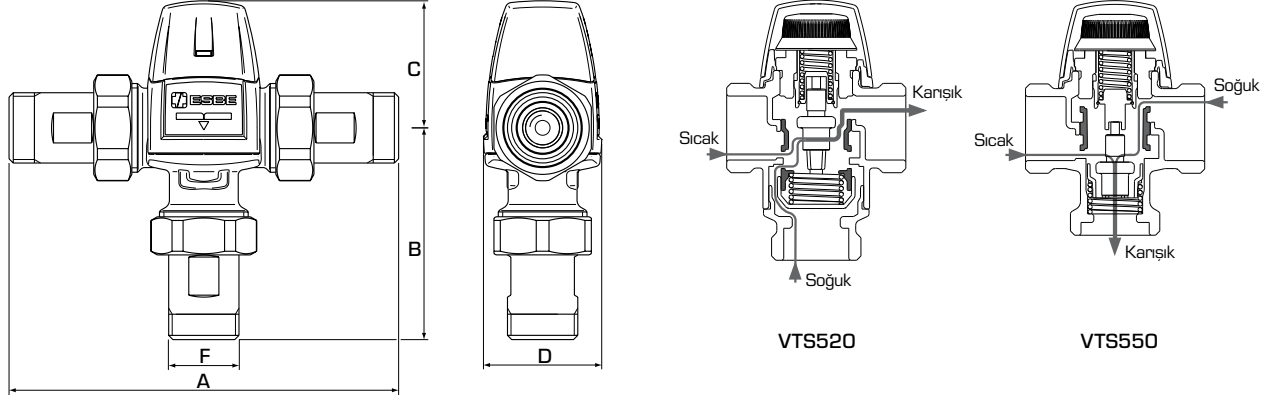
TESİSAT ÖRNEKLERİ

Daha fazla bilgi ve bağlantı örnekleri için katalogun "Doğru tesisat/pozisyon seçimi" bölümüne bakın.



TERMOSTATİK KARIŞIM VANASI

PREMIUM VTS520, VTS550 SERİSİ



➔ VTS522 SERİSİ, ADAPTÖRLÜ

Ürün No.	Referans	Sıcaklık aralığı	Kvs *	Bağlantı F	Boyut				Not	Ağırlık [kg]
					A	B	C	D		
31720500	VTS522	45 - 65°C	3,0	R ¾"	154	97	60	56	1)	1,22

➔ VTS552 SERİSİ, ADAPTÖRLÜ

Ürün No.	Referans	Sıcaklık aralığı	Kvs *	Bağlantı F	Boyut				Not	Ağırlık [kg]
					A	B	C	D		
31740500	VTS552	45 - 65°C	3,0	R ¾"	154	85	60	56		1,14
31740700	VTS552		3,4	R 1"	164	90				1,51
31740600	VTS552	50 - 75°C	3,0	R ¾"	154	85	60	56		1,14

* 1 barlık basınç düşümünde m³/saat cinsinden Kvs değeri.
Not 1) Hem sıcak hem de soğuk su için iki çekvalf bulunmaktadır.

TERMOSTATİK KARIŞIM VANASI

PREMIUM VTS520, VTS550 SERİSİ

KAPASİTE DİYAGRAMI

