

TERMOSTATİK KONTROL ÜNİTELERİ

## SİRKÜLASYON SETİ VTR300, VTR500 SERİSİ

ESBE sirkülasyon seti VTR300 ve VTR500 serisi, HWC'nin (sıcak su sirkülasyonu) kolayca kurulmasını sağlar. Geri dönüşsüz vanalar ve gerekli tüm bağlantılar sağlandığından, montaj teknisyeni kurulumun yalnızca hızlı değil, aynı zamanda performans garantisi sunacak şekilde gerçekleştirileceğinden emin olur. VTR300 ve VTR500, özellikle HWC sistemleri için önemli gereksiz ısı kayıplarını önleyecek özel olarak üretilmiş bir izolasyon ceketine sahiptir.

### ÇALIŞTIRMA

Sirkülasyon Seti, derhal kullanılabilir sıcak su, yanma koruması ve konforu kompakt ve verimli bir şekilde sunar. Sadece termostatik (elektrikli olmayan) bileşenler kullanan ünite tamamen bağımsızdır ve bağlantılar ile çekvalfler sayesinde montajı çok kolaydır.

Sıcak su sirkülasyonu düzgün şekilde izole edilmezse, izole edilmemiş borulardan ve bağlantı elemanlarından kaynaklanan ısı yitimi nedeniyle enerji kaybı yaşanabilir. VTR300/VTR500, monte etmesi kolay, işlev kaybı yaşanmadan açılabilen ve yeniden monte edilebilen bir izolasyon sistemiyle birlikte gelir.

İzolasyon, ayrıca yanık kaynaklı yaralanmaları önleyen bir güvenlik özelliğidir.

### FONKSİYON

Bir musluktan beklemezsizin sıcak su alabilmek için sirkülasyon pompasına sahip bir HWC hattına bağlanmalıdır. Resürkülasyon birçok farklı yolla yapılabilir, burada dikkat edilmesi gereken enerji kaybı olmadan muslukta doğru sıcaklığın sağlanmasıdır. Eğer sistem doğru monte edilmez ise boylardaki kademelendirme kaybolabilir.

ESBE VTR300/VTR500, montaj teknisyeninin montajı doğru şekilde yapmasını kolaylaştırmak için gerekli tüm bileşenleri barındırır. Sirkülasyon Setini tanka ve HWC devresine bağlamanız yeterlidir.

### KULLANIM

Bu ürün, içme suyu / kullanım suyu uygulamalarında kullanılmak üzere tasarlanmıştır.



VTR300  
Dış dişli



VTR500  
Dış dişli

### VANA ŞUNLAR İÇİN TASARLANMIŞTIR

Seriler	Sıcaklık aralığı					Uygulama
	20 - 43°C	30 - 70°C	35 - 60°C	45 - 65°C	50 - 75°C	
VTR320			●	●	●	İçme suyu, giriş
VTR520				●	●	
VTR320						İçme suyu, kullanım amacı
VTR520						
VTR320				●	●	Güneş enerjisiyle ısıtma*
VTR520				●	●	
VTR320						Soğutma
VTR520						
VTR320						Yerden ısıtma
VTR520						

● tavsiye edilen ○ ikinci alternatif \* sürekli sirkülasyon gereklidir

### TEKNİK VERİLER

Basınç sınırı: \_\_\_\_\_ PN 10  
Çalışma basıncı: \_\_\_\_\_ 1,0 MPa (10 bar)  
Fark basıncı: \_\_\_\_\_ Karışım, maks. 0,3 MPa (3 bar)  
Basınç düşüş diyagramı: \_\_\_\_\_ Bakınız kataloğu  
Akışkan sıcaklığı: \_\_\_\_\_ maks. 95°C  
Sıcaklık stabilitesi, - VTR300: \_\_\_\_\_ ± 2°C\*  
- VTR500: \_\_\_\_\_ ± 4°C\*\*  
Bağlantı: \_\_\_\_\_ Dış dişli (R), EN 10226-1

\* Değişmeyen sıcak/soğuk su basıncında, minimum 4 l/dak akış oranında geçerlidir. Sıcak su girişi ve karma su çıkışı arasındaki minimum sıcaklık farkı 10°C.

\*\* Değişmeyen sıcak/soğuk su basıncında, minimum 9 l/dak akış oranında geçerlidir. Sıcak su girişi ve karma su çıkışı arasındaki minimum sıcaklık farkı 10°C.

### Malzeme

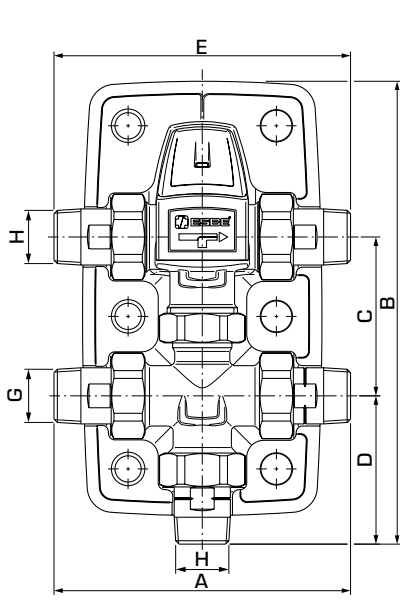
Vana koruması ve sıvı temaslı diğer metal aksamlar: \_\_\_\_\_  
Korozyona dirençli pirinç, DZR

PED 2014/68/EU, Madde 4.3

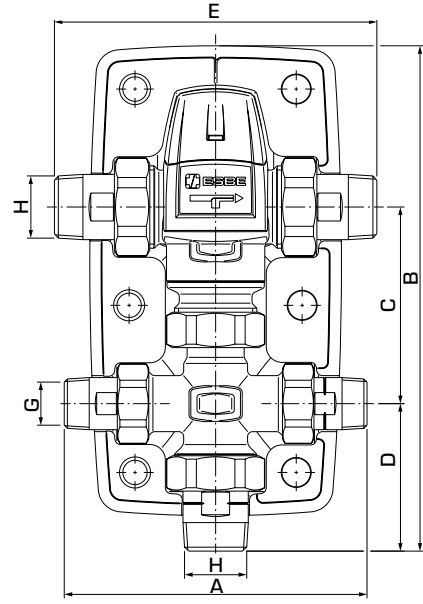
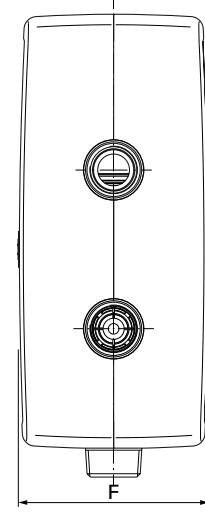
PED 2014/68/EU ile uyumlu Basınç Donanımları, Madde 4.3 (ses mühendisliği uygulaması). Yönergeye göre donanım CE-işareti taşıyamaz.

# SİRKÜLASYON SETİ

## VTR300, VTR500 SERİSİ



VTR320



VTR520

### VTR320 SERİSİ, DIŞ DIŞLI

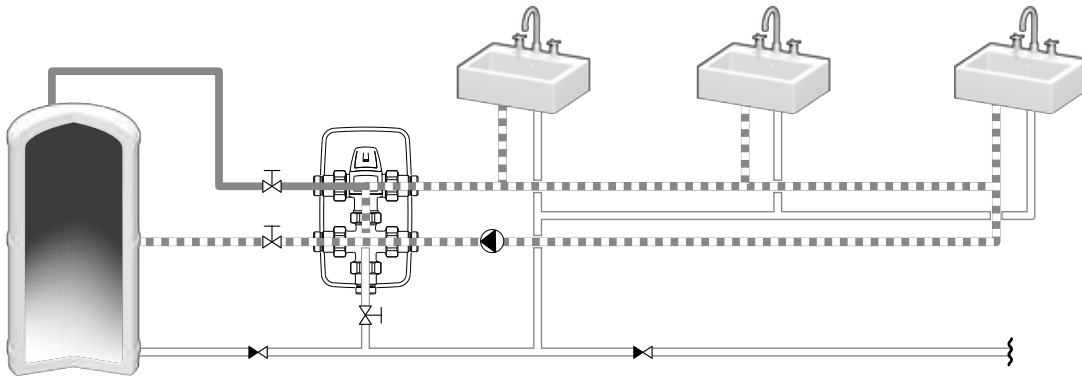
Ürün No.	Referans	Sıcaklık aralığı	Kvs*	Bağlantı		A	B	C	D	E	F	Ağırlık [kg]	Not
				G	H								
31400100	VTR322	35-60°C	1,6	R ¾"	R ¾"	140	219	75	70	140	90	1,45	
31400200		45-65°C											
31400300		50-75°C											

### VTR520 SERİSİ, DIŞ DIŞLI

Ürün No.	Referans	Sıcaklık aralığı	Kvs*	Bağlantı		A	B	C	D	E	F	Ağırlık [kg]	Not
				G	H								
31400400	VTR522	45-65°C	3,5	R ¾"	R 1"	154	257	100	75	164	100	2,2	
31400500		50-75°C											

\* 1 barlık basınç düşümünde m<sup>3</sup>/saat cinsinden Kvs değeri.

### MONTAJ ÖRNEKLERİ




# SİRKÜLASYON SETİ

## VTR300, VTR500 SERİSİ

### EVSEL SU UYGULAMALARININ BOYUTLANDIRILMASI

Evsel sıcak su uygulamaları için Sirkülasyon Seti evdeki kat sayısına göre veya örneğin bir spor merkezindeki duş sayısına göre boyutlandırılabilir.

### TAVSİYE EDİLEN KVS DEĞERLERİ

Kvs	Miktar*	Tipik ev <sup>1)</sup>
1,6	2	
3,5	6	

\* Örneğin bir spor merkezinde kaç duş bulunduğu veya evde kaç kişinin yaşadığı.  
 1) Tipik bir ev, >300kPa (3 bar) besleme basıncının kullanıldığı olasılık eğrisiyle değerlendirilen bir tasarım akışına sahip banyo, duş, mutfak lavabosu ve tuvalet lavabosundan oluşur

### KAPASİTE DİYAGRAMI

