

**YÖN DEĞİŞTİRME
VANASI****VTD500 SERİSİ**

Sıcaklığı ayarlanabilir ESBE VTD500 serisi termostatik vana, yön değiştirme uygulamaları için kullanılır. Vana, su sıcaklığına bağlı olarak, gelen akışı A veya B bağlantı noktasına yönlendirir.



Dıştan dişli

Adaptörlü,
Dıştan dişli**ÇALIŞTIRMA**

ESBE VTD500 serisi, yön değiştirme uygulamaları için tasarlanmış 3 yollu bir termostatik vana'dır. Gelen suyun sıcaklığı, nominal yön değiştirme sıcaklığının altındaysa, A bağlantı noktasına yönlendirilir. Gelen suyun sıcaklığı, nominal yön değiştirme sıcaklığının üstündeyse, B bağlantı noktasına yönlendirilir. VTD500 serisinin, ayarlanabilen yön değiştirme sıcaklığı özelliği mevcuttur.

FONKSİYON

Vanada, gelen sıvı sıcaklığına göre tepki veren ve çıkan sıvı yönünü buna göre değiştiren, 42 ila 52°C arasında ayarlanabilen yön değiştirme sıcaklığı bulunan bir termostat vardır. Bir bağlantı noktasından diğerine geçiş, nominal ayar yön değiştirme sıcaklığına göre $\pm 3^\circ\text{C}$ aralığındadır.

MADDE

Donma koruması için %50 glikol ve oksijen emici bileşenlere katkı maddesi olarak izin verilmiştir. Sistem suyuna glikol eklendiğinde viskozite ve ısı iletimi etkilenir, bu gerçek vana boyutlandırılırken dikkate alınır. %30 - %50 glikol eklendiğinde vananın azami kapasitesi %30- %40 düşürülür. Daha düşük konsantrasyonda glikol göz ardı edilebilir.

SERVİS VE BAKIM

Daha sonraki servis ziyaretlerini kolaylaştırmak için vanayı kesme vanalarıyla birlikte monte etmenizi öneririz.

Yükleme vanası normal şartlar altında herhangi bir bakıma ihtiyaç duymaz. Bununla birlikte farklı sıcaklık değerleri için termostatlar mevcuttur ve gerektiğinde kolaylıkla değiştirilebilirler.

**YÖN DEĞİŞTİRME VANASI VTD500 ŞU AMAÇLA
TASARLANMIŞTIR**

- Isıtma
- İçme suyu
- Güneş enerjisiyle ısıtma
- Zonlama

TEKNİK VERİLER

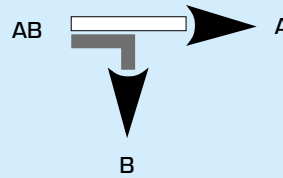
Basınç sınıfı: _____ PN 10
 Yönlendirme kapama aralığı: _____ $42 - 52^\circ\text{C} \pm 3^\circ\text{C}$
 Akışkan sıcaklığı: _____ sürekli maks. 100°C
 _____ geçici maks. 110°C
 _____ asgari 0°C
 Azami fark basınç: _____ 300 kPa (3 bar)
 Sızdırmazlık yüzdesi, AB - A: _____ 0,5%
 AB - B: _____ 2%
 Bağlantılar: _____ Dış dış (R), ISO 228/1

Malzeme

Sıvıya temas eden vana gövdesi ve diğer metal parçalar:
 _____ Korozyona dirençli pirinç, DZR

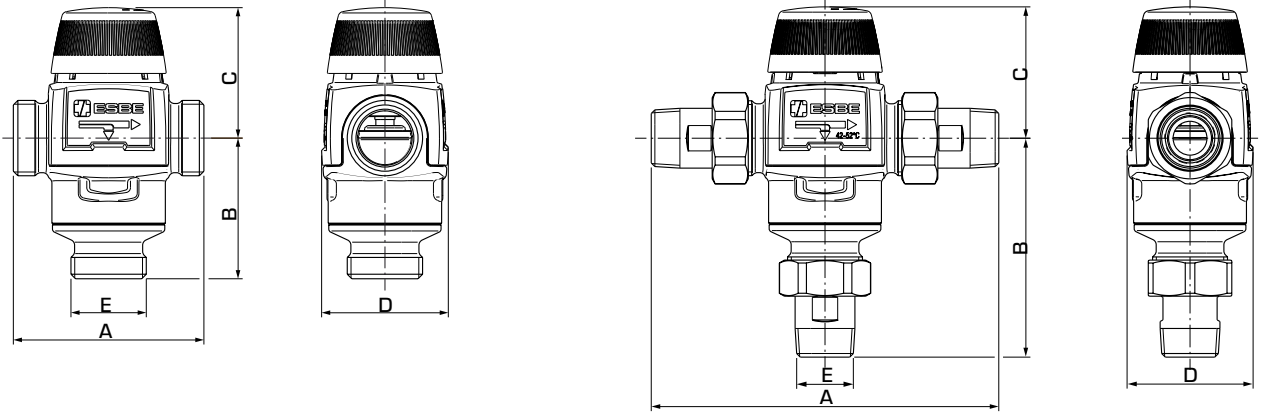
PED 2014/68/EU, madde 4.3

PED 2014/68/EU, madde 4.3'e uygun (ses mühendisliği uygulaması) Basınçlı Ekipman. Yönetmeliğe göre ekipmanın CE işareti taşıması gerekmez.

AKIŞ BİÇİMİ

Yön değiştirme

YÖN DEĞİŞTİRME VANASI VTD500 SERİSİ



VTD582

VTD582 adaptörlü

VTD582 SERİSİ, DIŞTAN DIŞLI

Ürün No.	Referans **	DN	Kvs*	Ayarlanabilir geçiş noktası	Bağlantı E	A	B	C	D	Ağırlık [kg]	Not
31580100	VTD582	20	2.8	42-52°C	G 1"	84	62	60	56	0.86	

VTD582 SERİSİ, ADAPTÖRLÜ

Ürün No.	Referans	DN	Kvs*	Ayarlanabilir geçiş noktası	Bağlantı E	A	B	C	D	Ağırlık [kg]	Not
31580200	VTD582	20	2.8	42-52°C	R 3/4"	154	97	60	56	1.26	

* 1 bar basınç düşüşünde m³/saat cinsinden Kvs değeri.

UYGULAMA ÖRNEKLERİ

