

TERMOSTATİK KARIŞIM VANASI PREMIUM VTA330 SERİSİ

ESBE termostatik karışım vanaları VTA330 serisi, konu ayarlama hassasiyetine geldiğinde, basınç şartlarının değişiminden bağımsız olarak, yüksek akış kapasitesiyle hızlı tepki verme ve güvenli çalışma açısından en yüksek pazar gereksinimlerini karşılayacak şekilde tasarlanmıştır.



VTA330
Dış dişli

UYGULAMA

VTA330 serisi öncelikli olarak başka sıcaklık kontrol fittinginin bulunmadığı yerler için konutlardaki musluk ve duşlar gibi sıcak su kullanım alanlarında oldukça hassas sıcaklık regülasyonu sağlamak amacıyla tasarlanmıştır.

FONKSİYONLAR

Hızlı tepki veren termostat ve basınç dengeli vana regülatörü, VTA330'un, değişken basınç şartlarından bağımsız olarak asgari sıcaklık değişiklikleri sağlamasına izin verir. Asimetrik akış düzeni. Haşlanmaya karşı korumalı*.

VERSİYONLAR

Adaptör fitting kitleriyle beraber teslim edilen vanaların ürün yelpazesi çok geniştir; her kitin içerisinde montaj ve bakım işlemleri kolaylaştıracak üç adaptör fittingi ve iki çekvalf bulunmaktadır.

Aksi belirtilmemişse koruyucu kapaklı olarak sağlanır.

*) Haşlanmaya karşı koruma, soğuk su arızası halinde, sıcak su beslemesinin otomatik olarak kapatılması anlamına gelir.

ORTAM

Bu vanalar şu akışkanlarla kullanılabilir:

- Tatlı su / İçme suyu
- Kapalı sistemler
- Antifriz katkılı su (glükol ≤ %50 karışım)

VANA ŞUNLAR İÇİN TASARLANMIŞTIR

Seriler	Sıcaklık aralığı		Uygulama
	32 - 49°C	35 - 60°C	
VTA330	○	○	İçme suyu, giriş
VTA330	●	●	İçme suyu, kullanım amacı
VTA330			Güneş enerjisiyle ısıtma
VTA330			Soğutma
VTA330	○		Yerden ısıtma
VTA330		○	Radyatörlü ısıtma

● tavsiye edilen ○ ikinci alternatif

TEKNİK VERİLER

Basınç sınıfı: _____ PN 10
 Çalışma basıncı: _____ 1,0 MPa (10 bar)
 Fark basıncı: _____ Karışım, maks. 0,3 MPa (3 bar)
 Akışkan sıcaklığı: _____ maks. 95°C
 Sıcaklık stabilitesi: _____ ±1°C*
 Bağlantı: _____ Dış dişli (G), ISO 228/1

* Değişmeyen sıcak/soğuk su basıncında, minimum 4 l/dak akış oranında geçerlidir. Sıcak su girişi ve karma su çıkışı arasındaki minimum sıcaklık farkı 10°C.

Malzeme

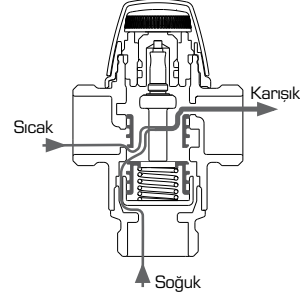
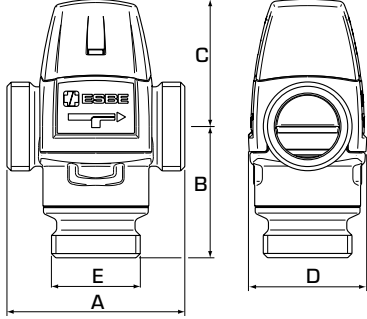
Vana koruması ve sıvı temaslı diğer metal aksamlar:
 _____ Korozyona dirençli pirinç, DZR
 Yüzey kaplaması: _____ Nikel kaplama

PED 2014/68/EU, Madde 4.3

PED 2014/68/EU ile uyumlu Basınç Donanımları, Madde 4.3 (ses mühendisliği uygulaması). Yönergeye göre donanım CE-işareti taşıyamaz.

TERMOSTATİK KONTROL ÜNİTELERİ

TERMOSTATİK KARIŞIM VANASI PREMIUM VTA330 SERİSİ



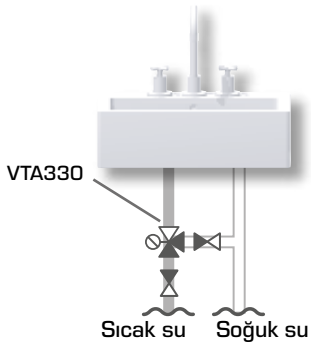
➔ VTA332/VTA532 SERİSİ, DIŞ DIŞLI

Ürün No.	Referans	Sıcaklık aralığı	Kvs *	Bağlantı E	Boyut				Not	Ağırlık [kg]
					A	B	C	D		
31150200	VTA332	32 - 49°C	1,2	G 3/4"	70	54	52	46		0,52
31150700	VTA332	35 - 60°C	1,2	G 3/4"	70	54	52	46		0,52
31150900			1,3	G 1"						0,55

* 1 barlık basınç düşümünde m³/saat cinsinden Kvs değeri.

TESİSAT ÖRNEKLERİ

Daha fazla bilgi ve bağlantı örnekleri için katalogun "Doğru tesisat/pozisyon seçimi" bölümüne bakın.



TERMOSTATİK KARIŞIM VANASI PREMIUM VTA330 SERİSİ

KAPASİTE DİYAGRAMI

