

# TERMOSTATİK KARIŞIM VANASI VTA310 SERİSİ

VTA310 Serisi ESBE termostatik vanası, haşlanma koruma işlevine gerek olmaksızın ısıtıcılarda evsel sıcak su sıcaklık kontrolü için tasarlandı.

## UYGULAMA

VTA310 Serisi haşlanmaya karşı koruma gerekliliği olmayan evsel sıcak su tesisatlarında sıcaklık kontrolü için tasarlanmıştır. Bu seri vanalar resirkülasyon hattı olan evsel sıcak su tesisatları için de uygundur.

## FONKSİYONLAR

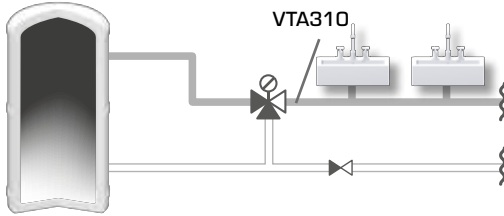
Asimetrik akış düzeni.

## VERSİYONLAR

Aksi belirtilmemişse döndürme kolu olarak sağlanır.

## TESİSAT ÖRNEKLERİ

Daha fazla bilgi ve bağlantı örnekleri için katalogun "Doğru tesisat/pozisyon seçimi" bölümüne bakın.



VTA310  
Dış dişli



Kompresyon fittingi

## VANA ŞUNLAR İÇİN TASARLANMIŞTIR

Seriler	Sıcaklık aralığı		Uygulama
	30 - 70°C	35 - 60°C	
VTA310	●	●	İçme suyu, giriş
VTA310			İçme suyu, kullanım amacı
VTA310			Güneş enerjisiyle ısıtma
VTA310			Soğutma
VTA310			Yerden ısıtma
VTA310			Radyatörlü ısıtma

● tavsiye edilen ○ ikinci alternatif

## TEKNİK BİLGİ

Basınç sınıfı: \_\_\_\_\_ PN 10  
 Fark basıncı: \_\_\_\_\_ Karışım, maks. 0,3 MPa (3 bar)  
 Akışkan sıcaklığı: \_\_\_\_\_ azami 95°C  
 Sıcaklık stabilitesi: \_\_\_\_\_ ±2°C\*  
 Bağlantı: \_\_\_\_\_ Dış dişli (G), ISO 228/1  
 \_\_\_\_\_ Kompresyon fittingli (CPF), EN 1254-2

\* Değişmeyen sıcak/soğuk su basıncında, minimum 4 l/dak akış oranında geçerlidir. Sıcak su girişi ve karma su çıkışı arasındaki minimum sıcaklık farkı 10°C.

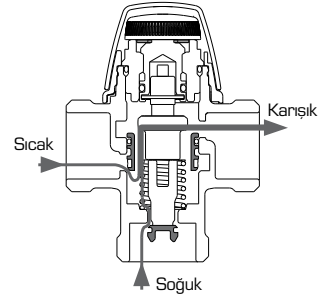
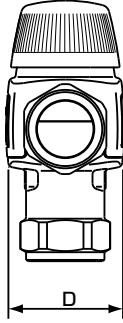
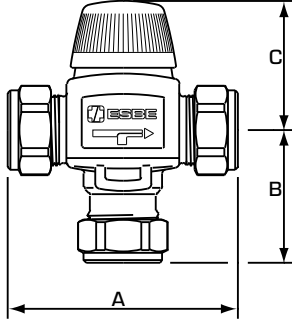
### Malzeme

Vana gövdesi ve sıvı temaslı diğer metal aksam:  
 \_\_\_\_\_ Korozyona dirençli pirinç, DZR

PED 2014/68/EU, madde 4.3

PED 2014/68/EU ile uyumlu Basınç Donanımları, madde 4.3 (ses mühendisliği uygulaması). Yönergeye göre donanım CE-işareti taşıyamaz.

# TERMOSTATİK KARIŞIM VANASI VTA310 SERİSİ



VTA310

## ▶ VTA312 SERİSİ, DIŞ DIŞLI

Ürün No.	Referans	Sıcaklık aralığı	Kvs *	Bağlantı	Boyut				Not	Ağırlık [kg]
					A	B	C	D		
31050200	VTA312	35 - 60°C	1,2	G 1/2"	70	42	52	46		0,41

## ▶ VTA313 SERİSİ, KOMPRESYON FITİNGLİ

Ürün No.	Referans	Sıcaklık aralığı	Kvs *	Bağlantı	Boyut				Not	Ağırlık [kg]
					A	B	C	D		
31050100	VTA313	35 - 60°C	1,2	CPF 15 mm	86	50	52	46	1)	0,49
31050400			1,5	CPF 22 mm					1)	0,57
31050500	VTA313	30 - 70°C	1,5	CPF 22 mm	86	50	52	46	1)	0,62

\* 1 barlık basınç düşmesinde m<sup>3</sup>/h cinsinden Kvs değeri. CPF = Kompresyon fitting.  
Not 1) Soğuk su için çek-valf dahil edilmiştir.

# TERMOSTATİK KARIŞIM VANASI VTA310 SERİSİ

## KAPASİTE DİYAGRAMI

