

ROTARY MOTORLU VANALAR

KARIŞIM VANASI VRH130 SERİSİ

VRH130 Serisi, alanın sınırlı olduğu yerlerde kurulum için tasarlanmış kompakt, esnek, yüksek sızdırmazlığa sahip bir karışım vanasıdır ve çok düşük performanslı pirinç alaşımı PN10'dan yapılmıştır. DN20'de dış dişli bağlantılarıyla kombine olarak pompa flanşı ile mevcuttur.

OPERATION

ESBE karışım vanaları VRH130 serisi, H yapılandırmasında, alanın sınırlı olduğu yerlerde kurulum için tasarlanmış kompakt, esnek, düşük sızdırmazlığa sahip bir karışım vanasıdır ve yüksek performanslı pirinç alaşımından yapılmıştır, bu özelliklerle tüm ısıtma ve soğutma sistemlerinde kullanılabilir. Radyatör devresinin pompa flanşlı bağlantıları ve kazan bağlantıları dahildir ve sistemin ihtiyacına göre akış yönü değiştirilebilir.

H konfigürasyonu, 90-125 mm aralığındaki esnek kullanım ile en yaygın paralel boru sistemlerine uyum sağlar. Geri dönüş hattında bulunan standart bir T parçası ve daima ısı kaynağı tarafına bulunan bir karışım vanası ile sıcaklık seviyesinin korunmasını sağlar.

Kolay bir manuel işlem yapmak için vanalar, kaymayan butonlar ve 90° işlem açısı için bitiş stoplarıyla donatılmıştır. Vana pozisyonu ölçekleri, çok sayıdaki montaj pozisyonuna izin verecek şekilde döndürülebilir ve çevrilebilir.

ESBE Aktüatörleri ile birlikte H Vanaları da kolaylıkla otomasyona adapte edilebilir ve eşsiz vana-aktüatör arabirimi sayesinde çok yüksek regülasyon hassasiyetine sahip olabilir. Daha gelişmiş kontrol işlevleri için, ESBE kontrolörleri daha fazla uygulamaya da izin verir.

ESBE VRH130, pompa flanşı PF1 ½" ve dış dişli G1 ½" bağlantı ile DN20 boyutunda mevcuttur. Geri dönüş hattındaki sabit bir T parçası ve esnek bir karışım vanası, geri dönüş ve besleme hattının esnek bir şekilde değiştirilebilmesini garanti eder.



VRH130
Esnek konfigürasyon 90-125mm

VRH130 VANA UYGULAMA ALANLARI

- Isıtma
- Soğutma
- Yerden ısıtma
- Güneş enerjisiyle ısıtma
- Havalandırma

UYGUN AKTÜATÖRLER VE KONTROLÖRLER

- ARA600 Serisi
- 90° Serisi
- 90C Serisi
- CRD100 Serisi
- CRC110, CRC120*, CRC140 Serisi
- CRB100 Serisi
- CRA110, CRA120*, CRA140, CRA150 Serisi

*Adaptör kiti gereklidir, bkz. ürün sayfası

TECHNICAL DATA

Basınç sınıfı: _____ PN 10
Akışkan sıcaklığı: _____ azami (devamlı) +110°C
_____ azami (geçici) +130°C
_____ asgari -10°C
Tork (nominal basınçta): _____ < 3 Nm
Sızdırmazlık yüzdesi (%)*: _____ Karışım< %0,05
_____ Yön değiştirme< %0,02
Çalışma basıncı: _____ 1 MPa (10 bar)
Azami fark basıncı: _____ Karışım, 100 kPa (1 bar)
_____ Yön değiştirme, 200 kPa (2 bar)
Kapatma basıncı: _____ 200 kPa (2 bar)
Çalışma alanı (Dinamik alan) Kv/Kv^{asgari}, A-AB: _____ 100
Bağlantılar: _____ Dış dişli, ISO 228/1

* Fark basıncı 100kPa (1 bar)

Malzeme

Vana gövdesi, T-parçası ve bağlantı parçaları:

_____ Korozyona dirençli pirinç, DZR

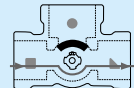
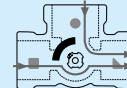
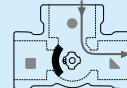
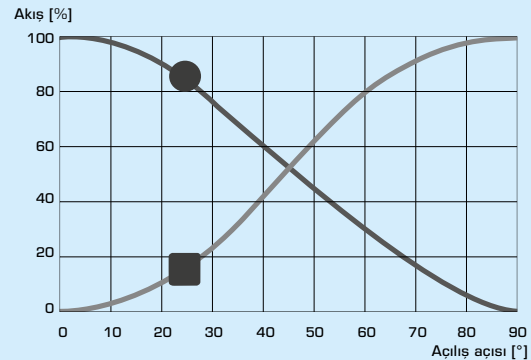
Tıkacı: _____ Aşınmaya dirençli pirinç

Şaft ve kovan: _____ PPS kompozit

O-ringler: _____ EPDM

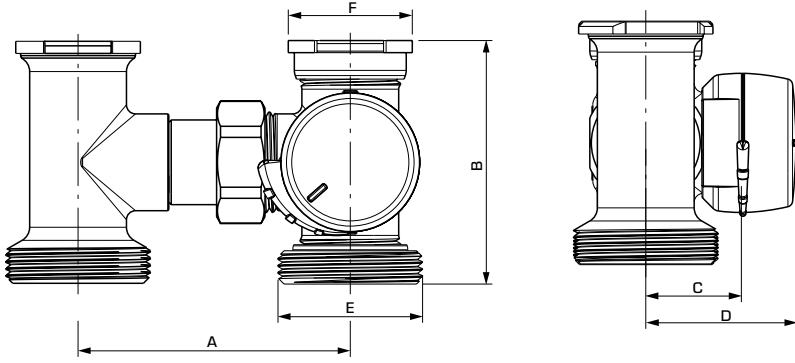
PED 2014/68/EU, madde 4.3

VANA KARAKTERİSTİKLERİ



KARIŞIM VANASI

VRH130 SERİSİ

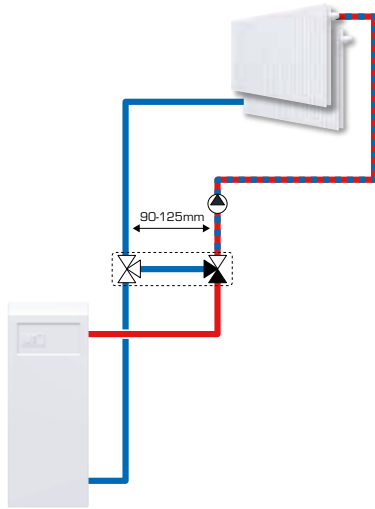


VRH139 SERİSİ, POMPA FLANŞI VE DIŞ DIŞLI

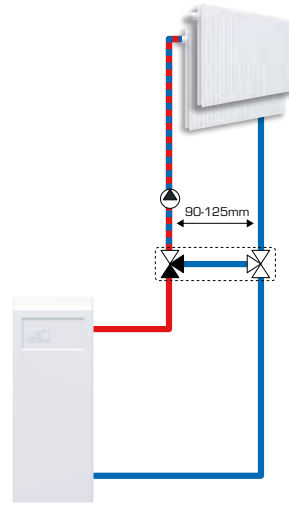
Ürün No	Referans	DN	Kvs*	Bağlantı		A	B	C	D	Ağırlık [kg]	Not
				E	F						
11720100	VRH139	20	2,5	G 1½"	PF 1½"	90 - 125	80	32	50	1.20	
11720200			4								
11720300			6,3								

* 1 barlık basınç düşmesinde m³/h Kvs-değeri. Basınç düşüş diyagramı, ürün kataloğumuza bakınız. PF = Pompa Flanşı

TESİSAT ÖRNEKLERİ



Besleme hattı, sağ taraf



Besleme hattı, sol taraf