

SOLAR KİT

VMC300, VMC500 SERİSİ

ESBE termik güneş enerji kiti VMC300/VMC500 serisi, musluk suyu uygulamaları için ikili işlevsellikte önerilir: Montajı kolay güneş enerjisi kiti ile, ısıtma seviyesinin artırılmasına ihtiyaç duyulduğunda, gelen suyun yönünü değiştirir ve giden suyu haşlamaya karşı korumalı* hale getirir.

ÇALIŞTIRMA

ESBE VMC300/VMC500 solar kiti, optimize edilmiş enerji kullanımı, yanma koruması ve konforu kompakt ve verimli bir şekilde sunar. Sadece termostatik (elektrikli olmayan) bileşenler kullanan ünite bu sayede tamamen bağımsızdır ve montajı çok kolaydır.

VMC300 serisi küçük solar ısıtma sistemlerin, VMC500 serisi ise büyük sistemlere yöneliktir.

FONKSİYON

Solar kolektörden gelen su yeterli değilse, bir gazlı boyler gibi ilave bir ısı kaynağına yönlendirilir ve ısıtıldıktan sonra ev sıcak su uygulamaları için uygun sıcaklıkta olacak şekilde karıştırılır. Solar kolektörden gelen su yeterliyse, doğrudan ev sıcak su uygulamaları için karıştırılarak solar enerji verimli bir şekilde kullanılır.

* Yanma emniyeti, soğuk su kesilmesi durumunda sıcak su beslemesinin otomatik olarak kapanması anlamına gelir.



VMC300
Dış dış

Adaptörlü, dış dış

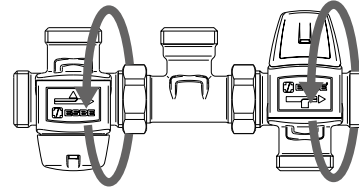


VMC500
Dış dış

Adaptörlü, dış dış

VMC300/VM500 VANASI AŞAĞIDAKİLER İÇİN TASARLANMIŞTIR:

- İçme suyu
- Güneş enerjisiyle ısıtma



Azami bağlantı esnekliği için tüm parçalar 360° döndürülebilir.

TEKNİK VERİLER

Basınç sınıfı: _____ PN 10
 Kollektörden gelen azami debi - VMC300: ___ 0,7 l/sn [42 l/dak.]
 VMC500: ___ 1,0 l/sn. [60 l/dak.]
 Kollektörden gelen suyun sıcaklığı: _____ azami 95°C
 _____ asgari 0°C
 İlave ısı kaynağından gelen sıcaklık: _____ azami 95°C
 Çalışma Sıcaklığı Hassasiyeti: _____ ±1°C
 Yönlendirme kapama aralığı: _____ 45°C ±2°C
 _____ 50°C, 60°C ±3°C
 Sıcaklık aralığı, karışım vanası - VMC300: _____ 35 - 60°C
 VMC500: _____ 45 - 65°C
 Çıkan suyun sıcaklık stabilitesi - VMC300: _____ ±2°C*
 VMC500: _____ ±4°C**
 Bağlantı: _____ Dış dış (G), ISO 228/1
 _____ Dış dış (R), EN 10226-1

* Değişmeyen sıcak/soğuk su basıncında, minimum 4 l/dak akış oranında geçerlidir. Sıcak su girişi ve karma su çıkışı arasındaki minimum sıcaklık farkı 10°C.

** Değişmeyen sıcak/soğuk su basıncında, minimum 9 l/dak akış oranında geçerlidir. Sıcak su girişi ve karma su çıkışı arasındaki minimum sıcaklık farkı 10°C.

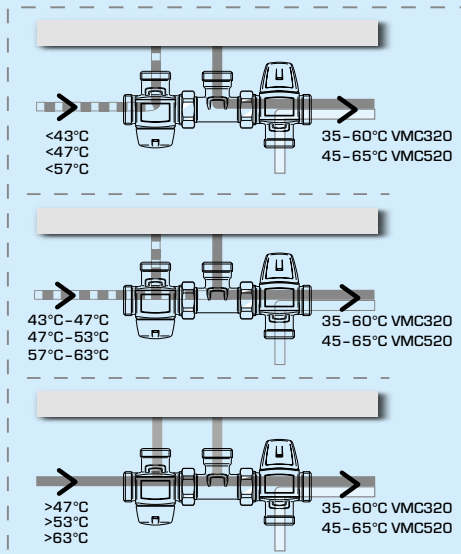
Malzeme

Sıvıya temas eden vana gövdesi ve diğer metal parçalar: _____ Korozyona dirençli pirinç, DZR

PED 2014/68/EU, madde 4.3

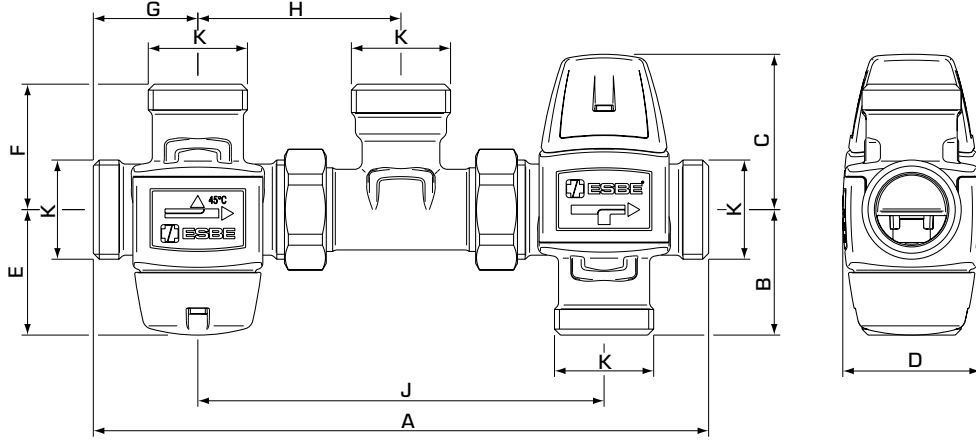
PED 2014/68/EU, madde 4.3'e uygun (ses mühendisliği uygulaması)
 Basınçlı Ekipman. Yönetmeliğe göre ekipmanın CE işareti taşıması gerekmez.

AKIŞ BİÇİMİ



SOLAR KİT

VMC300, VMC500 SERİSİ



VMC322 SERİSİ, DIŞ DIŞ

Ürün No.	Referans	Çalışma Sıcaklığı	Kvs*	Bağlantı K	Boyutlar									Not	Ağırlık [kg]
					A	B	C	D	E	F	G	H	J		
31521000	VMC322	45°C	1,5	G 1"	206	42	52	46	42	42	35	68	136		1,22
31521100		50°C													
31521200		60°C													

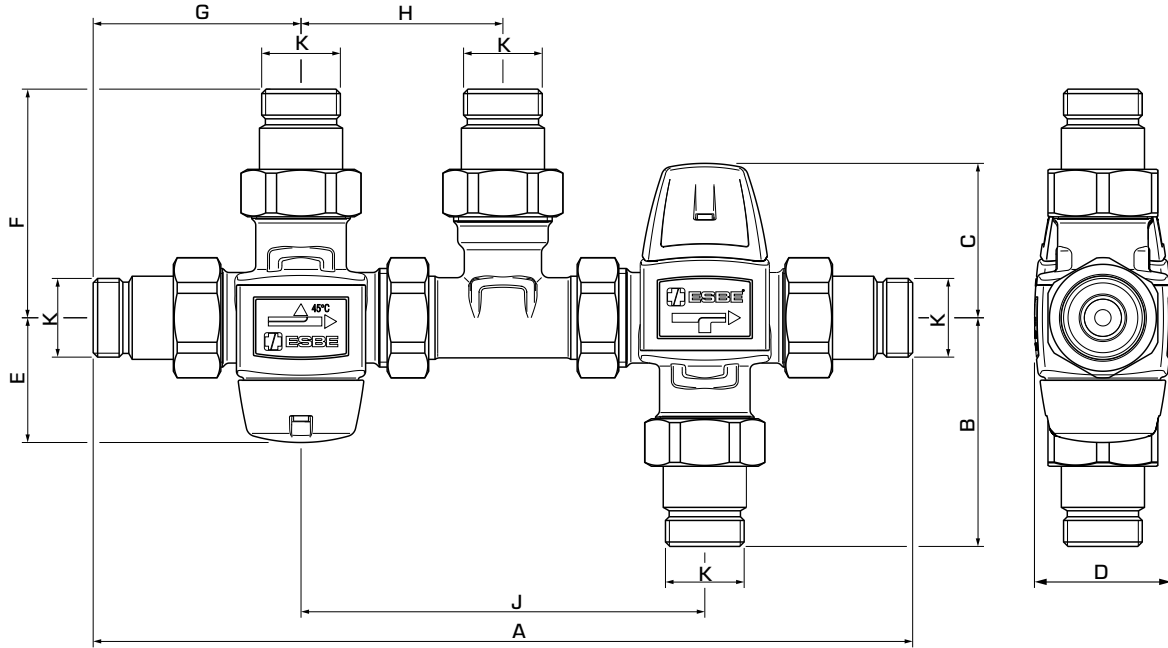
VMC522 SERİSİ, DIŞ DIŞ

Ürün No.	Referans	Çalışma Sıcaklığı	Kvs*	Bağlantı K	Boyutlar									Not	Ağırlık [kg]
					A	B	C	D	E	F	G	H	J		
31523000	VMC522	45°C	2,5	G 1"	220	62	60	56	42	42	35	68	143		1,50

* 1 bar basınç düşüşünde m³/saat cinsinden Kvs değeri.

SOLAR KİT

VMC300, VMC500 SERİSİ



VMC322 SERİSİ, ADAPTÖRLÜ

Ürün No.	Referans	Çalışma Sıcaklığı	Kvs*	Bağlantı K	Boyutlar								Not	Ağırlık [kg]	
					A	B	C	D	E	F	G	H			J
31521300	VMC322	45°C	1,4	R ¾"	276	77	52	46	42	77	70	68	136	1)	1,86
31521400		50°C													

VMC522 SERİSİ, ADAPTÖRLÜ

Ürün No.	Referans	Çalışma Sıcaklığı	Kvs*	Bağlantı K	Boyutlar								Not	Ağırlık [kg]	
					A	B	C	D	E	F	G	H			J
31523300	VMC522	45°C	2,3	R ¾"	290	97	60	56	42	77	70	68	143	1)	2,14
31523400		50°C													
31523500		60°C													

* 1 bar basınç düşüşünde m³/saat cinsinden Kvs değeri. Not 1) Hem sıcak hem de soğuk su için 2 çekvalf dahildir

MONTAJ ÖRNEKLERİ

