

TERMOSTATİK KONTROL ÜNİTELERİ

VANA MANIFOLDU

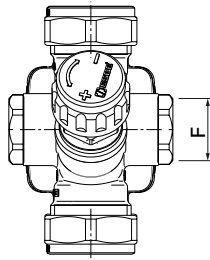
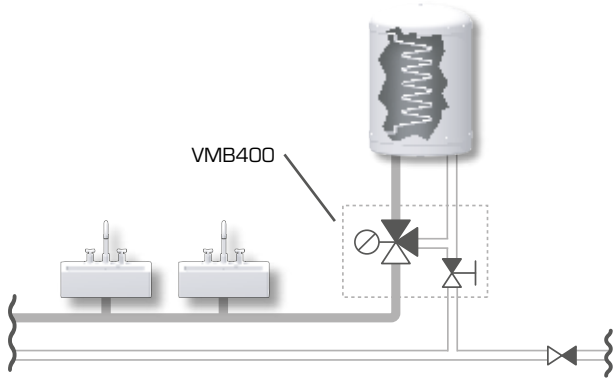
BASIC VMB400 SERİSİ

VMB Serisi ESBE, sıcak su depolama için kompakt vana kombinasyonudur. Gelen soğuk su aşağıdaki genel bileşenlere sahiptir; geri dönüşsüz kapatma aygıtı ve emniyet vanası, vakum vanası vb. için bağlantılar. Gelen sıcak su, VTA 320 Serisi termostatik karışım vanaları tarafından 35 ila 60°C sıcaklık aralığı içinde regüle edilir.

VANALARIN KULLANIMI

Manifold, emniyet vanası (VSB), vakum vanası (VVA), doldurma vanası (VFA), HWC-hattı ve benzerlerine bağlanmak için 2 adet iç dişli DN 15 bağlantıya sahiptir. Manifold aynı zamanda EN1717 ile uyumlu EB türü geri akış önemeli entegre kapama işlevine de sahiptir.

TESİSAT ÖRNEKLERİ



VMB400
Kompresyon fittingi

VMB400 VANA MANIFOLDU ŞUNLAR İÇİN TASARLANMIŞTIR

- İçme suyu

TEKNİK VERİLER

Basınç sınıfı: _____ PN 10
Fark basıncı: _____ Karışım, maks. 0,3 MPa (3 bar)
Akışkan sıcaklığı: _____ maksimum 95°C
Sıcaklık stabilitesi: _____ ±2°C*
Sıcaklık aralığı: _____ 35-60°C
Bağlantı: _____ İçten dişli (G), ISO 228/1
_____ Kompresyon fittingli (CPF), EN 1254-2

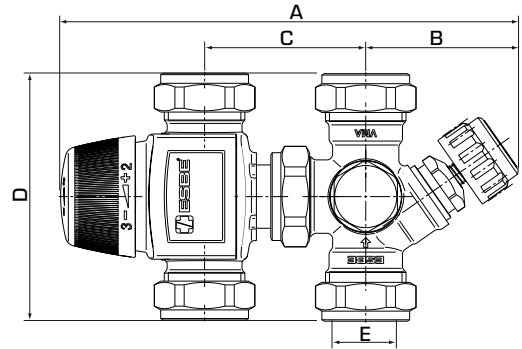
* Değişmeyen sıcak/soğuk su basıncında, minimum 4 l/dak akış oranında geçerlidir. Sıcak su girişi ve karma su çıkışı arasındaki minimum sıcaklık farkı 10°C.

Malzeme

Vana koruması ve sıvı temaslı diğer metal aksamlar: _____
Korozyona dirençli pirinç, DZR

PED 2014/68/EU, Madde 4.3

PED 2014/68/EU ile uyumlu Basınç Donanımları, Madde 4.3 (ses mühendisliği uygulaması). Yönergeye göre donanım CE-işareti taşıyamaz.



VMB400 SERİSİ, KOMPRESYON FİLTİNGLİ

Ürün No	Referans	DN	Kvs	Emniyet vanası		Bağlantı		A	B	C	D	Ağırlık [kg]
				[MPa]	[bar]	E	F					
31502000	VMB423	15	1,1	—	—	CPF 15 mm	G ½"	165	53	ca 55	86	0,78
31502600				1,0	10							0,93
31502100	VMB423	20	1,6	—	—	CPF 22 mm	G ½"	165	53	52-60	86	0,86
31502200				0,6	6							1,01
31502300				0,7	7							1,01
31502400				0,9	9							1,01
31502500				1,0	10							1,01

CPF = Kompresyon fittingi