

TAMAMLAYICI ÜRÜNLER

MANİFOLD VMA200 SERİSİ

ESBE VMA200 serisi manifoldlar, emniyet vanası, boşaltma vanası, doldurma vanası ve vakum vanası bağlantılarıyla birlikte soğuk su tesisatlarında kullanıma yöneliktir.



Kompresyon fitting/iç dişli

UYGULAMA

Vana, evsel sıcak su sistemlerinde bir giriş vanası olarak kullanılmak için tasarlanmıştır. Bu vanada, EN1717 ile uyumlu EB tipi geri akış önemeli entegre kapama ve çek valf fonksiyonları bulunmaktadır. Uç bağlantılar, kompresyon fittingleri şeklindedir.

VMA213 serisindeki ürünlerde, emniyet vanası (VSB), boşaltma vanası (VDA/VDB), vakum vanası (VVA), doldurma vanası (VFA), vb'nin bağlantıları üç DN15 iç dişli bağlantısı ile sağlanmıştır.

TEKNİK VERİLER

Basınç sınıfı: _____ PN 16

Maks. çalışma sıcaklığı: _____ 100°C

Bağlantı: _____ İç dişli (G), ISO 228/1
_____ Kompresyon fittingli (CPF), EN 1254-2

Malzeme

Vana koruması ve sıvı temaslı diğer metal aksamlar:

_____ Korozyona dirençli pirinç, DZR*

Yuva sızdırmazlığı: _____ EPDM

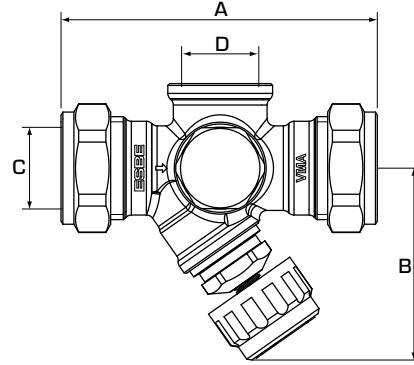
O-ringler: _____ EPDM

Döndürme kolu: _____ Plastik

Düzenleme tıkaçı: _____ Plastik (PPA)

* İçme suyu uygulamaları için uygundur

PED 2014/68/EU, Madde 4.3



VMA200 SERİSİ

Ürün No.	Referans	DN	Bağlantı		Kvs	A	B	Ağırlık [kg]
			C	D				
36401000	VMA213	15	CPF 15 mm	G 1/2"	2,5	86	53	0,30
36401100	VMA213	20	CPF 22 mm	G 1/2"	3,5	86	53	0,35

CPF = Kompresyon fitting