

KONTROL VANASI PN16

VLA121/VLA221 VE VLA131 SERİSİ

VLA121/VLA221 ve VLA131 ESBE vana serileri PN16, DN 15-50, 2 yollu ve 3 yollu iç dişli vanalardır.



İç dişli PN16

İç dişli PN16, tapası balansli

İç dişli PN16

AKIŞKAN

Bu vanalar aşağıdaki akışkanlar için kullanılabilir:

- Sıcak ve soğuk su.
- Glikol gibi bir antifriz eklenmiş su.

Eğer vana 0°C'nin (32°F) altındaki sıcaklıkta bir akışkanla kullanılacaksa, vana mili üzerinde buz oluşumunu engellemek için bir vana mili ısıtıcısı ile birlikte kullanılmalıdır.

SEÇENEKLER

Adaptör kiti _____ Siemens SQX, Ürün No. 2600 07 00

KONTROL VANASI UYGULAMA ALANLARI

- Isıtma
- Soğutma
- İçme suyu
- Yerden ısıtma
- Güneş enerjisiyle ısıtma
- Havalandırma
- Zonlama
- Bölgesel sıcak su
- Bölgesel ısıtma
- Bölgesel soğutma

UYGUN AKTÜATÖRLER

VLA121/VLA221 ve VLA131 kontrol vanası serileri ESBE aktüatörleriyle en kolay donatılan serilerdendir:

- ALA200 Serisi
- ALB140 Serisi
- ALD100 Serisi
- ALD200 Serisi

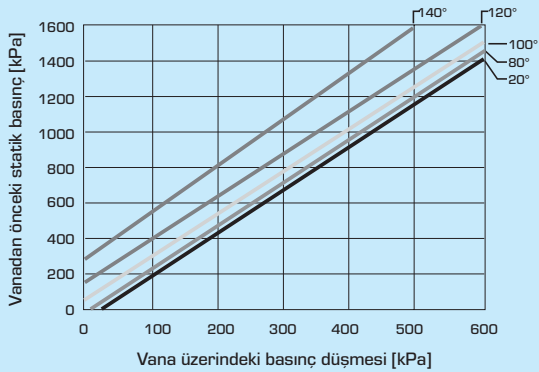
TEKNİK BİLGİ

Tip: _____ 2 ve 3 yollu plug vana
 Basınç sınıfı: _____ PN 16
 Akış özelliği A-AB: _____ Eşit Yüzdesel
 Akış özelliği B-AB: _____ Tamamlayıcı
 Strok: _____ 20 mm
 Çalışma alanı (Dinamik alan) K_v/K_v^{asgari} : _____ tabloya bakın
 Sızdırmazlık yüzdesi A-AB: _____ Sızdırmaz
 Sızdırmazlık yüzdesi B-AB: _____ Sızdırmaz
 ΔP_{azami} : _____ bkz. tablolar, sayfa 170-176
 Akışkan sıcaklığı: _____ azami +130°C
 _____ asgari -20°C
 Bağlantı: _____ İç dişli, EN 10226-1

Malzeme

Gövde: _____ Yumuşak dökme demir EN-JS 1030
 Vana mili: _____ Paslanmaz çelik, SS 2346
 Tapa: _____ Pirinç CW602N
 Tapa Oturağı: _____ Yumuşak dökme demir EN-JS 1030
 Kör tapa: _____ Pirinç CW602N
 Oturak Contası: _____ EPDM
 Sızdırmazlık Kutusu Contası: _____ PTFE/EPDM

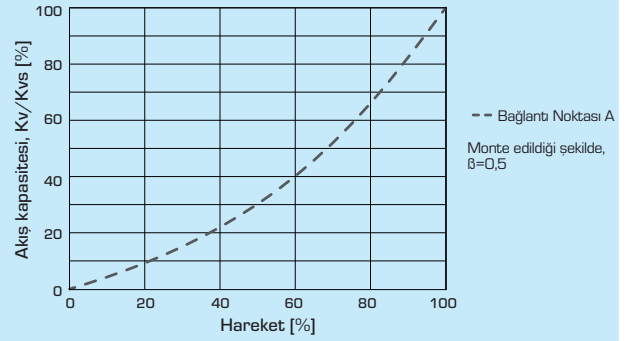
PED 97/23/EC, madde 3.3



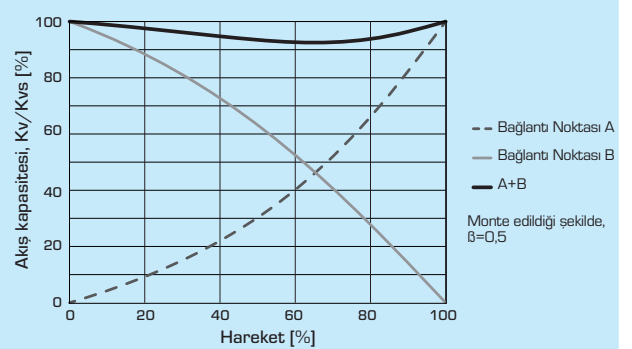
Kavitasyonun görülebileceği basınç düşüm limitleri, vana giriş basıncı ve su sıcaklığına bağlıdır.

VANA KARAKTERİSTİKLERİ

2 yollu vana, DN15-50

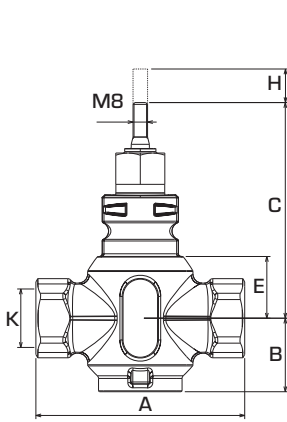


3 yollu vana, DN15-50

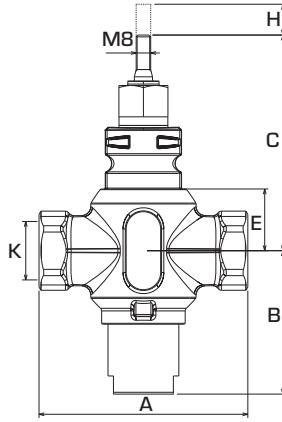


KONTROL VANASI PN16

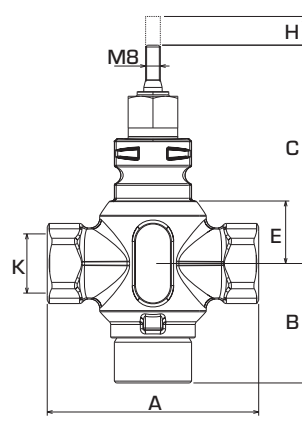
VLA121/VLA221 VE VLA131 SERİSİ



VLA121



VLA221



VLA131

VLA121 SERİSİ 2 YOLLU KONTROL VANASI

Ürün No	Referans	DN	Kvs *	A	B	C	E	H	K	Çalışma alanı Kv/Kv ^{asgari}	Ağırlık [kg]
2115 01 00	VLA121	15	1,6	85	38	108	24	20	Rp 1/2"	>50	1,0
2115 02 00			2,5								
2115 03 00			4								
2115 04 00	VLA121	20	6,3	100	40	115	30	20	Rp 3/4"	>50	1,2
2115 05 00	VLA121	25	10	115	40	119	34	20	Rp 1"	>50	1,3
2115 06 00	VLA121	32	16	130	41	120	35	20	Rp 1 1/4"	>50	1,8
2115 07 00	VLA121	40	25	150	50	128	42	20	Rp 1 1/2"	>50	2,7
2115 08 00	VLA121	50	38	180	59	138	53	20	Rp 2"	>50	4,2

VLA221 SERİSİ 2 YOLLU KONTROL VANASI, TAPASI BALANSLI

Ürün No	Referans	DN	Kvs *	A	B	C	E	H	K	Çalışma alanı Kv/Kv ^{asgari}	Ağırlık [kg]
2115 17 00	VLA221	25	10	115	79	119	34	20	Rp 1"	>50	1,7
2115 18 00	VLA221	32	16	130	70	120	35	20	Rp 1 1/4"	>50	2,2
2115 19 00	VLA221	40	25	150	74	128	42	20	Rp 1 1/2"	>50	3,1
2115 20 00	VLA221	50	38	180	84	138	53	20	Rp 2"	>50	4,5

VLA131 SERİSİ 3 YOLLU KONTROL VANASI

Ürün No	Referans	DN	Kvs *	A	B	C	E	H	K	Çalışma alanı Kv/Kv ^{asgari}	Ağırlık [kg]
2115 09 00	VLA131	15	1,6	85	58	108	24	20	Rp 1/2"	>50	1,1
2115 10 00			2,5								
2115 11 00			4								
2115 12 00	VLA131	20	6,3	100	61	115	30	20	Rp 3/4"	>50	1,3
2115 13 00	VLA131	25	10	115	65	119	34	20	Rp 1"	>50	1,5
2115 14 00	VLA131	32	16	130	70	120	35	20	Rp 1 1/4"	>50	2,1
2115 15 00	VLA131	40	25	150	74	128	42	20	Rp 1 1/2"	>50	3,0
2115 16 00	VLA131	50	38	180	90	138	53	20	Rp 2"	>50	4,7

* 1 barlık basınç düşmesinde m³/h cinsinden Kvs değeri.