

TAMAMLAYICI ÜRÜNLER

KONTAK TERMOSTATI TSA100 SERİSİ

ESBE TSA100, ısıtma devrelerinde otomatik sıcaklık kontrolü için tasarlanmış AÇ/KAPAT tipi bir yüzey termostatıdır.



ÇALIŞTIRMA

ESBE TSA100, bir şaltere bağlı sıcaklık sondasından oluşan AÇ/KAPAT tipi bir termostattır. Şalter, sıcaklık ölçümüne bağlı olarak pompa, kazan vb. gibi herhangi bir elektrikli cihazı AÇMA/KAPATMA kontrolü için kullanılabilir.

FONKSİYON

Termostatın düğme ile değiştirilebilen sıcaklık ayarı vardır ve 40°C-70°C ve 20°C-90°C aralıklarında kullanılabilir. Sıcaklık ayarına göre TSA100, AÇ/KAPAT çalışma ilkesiyle pompayı kontrol edebilir. Sıcaklık yüzey sensörü ile ölçülür ve ayarlanan sıcaklığa ulaşıldığında şalter serbest kalır ve TSA100'e bağlı olan cihaz kapatılır.

MONTAJ

TSA100, herhangi bir yüzeye, örneğin zeminden ısıtma (UHF) için boru veya manifold üzerine doğrudan monte edilebilir.

TEKNİK VERİLER

Kontakt sınıfı ayarlanabilir termostat: _____ tabloya bakın
Muhafaza sınıfı: _____ tabloya bakın
Kontrol aralığı: _____ tabloya bakın
Sınır sıcaklığı: _____ 125°C [Sabit 60°C TSA121]
Maksimum ortam sıcaklığı: _____ 80°C [55°C TSA121]
Sıcaklık diferansiyeli: _____ ΔT 8 \pm 2K

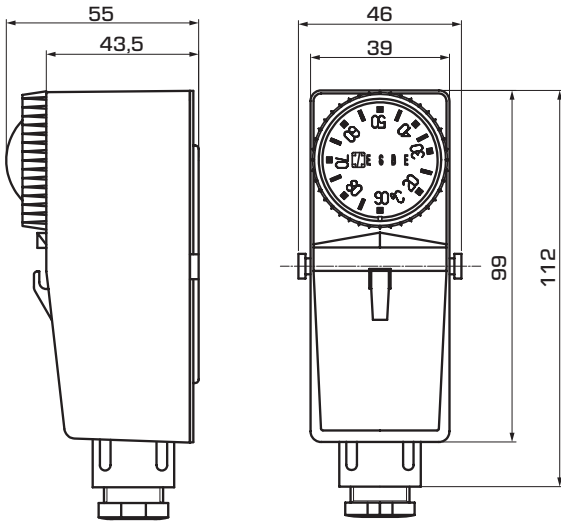
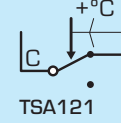
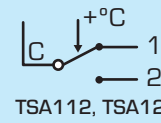
Malzeme

Kapak: _____ Plastik

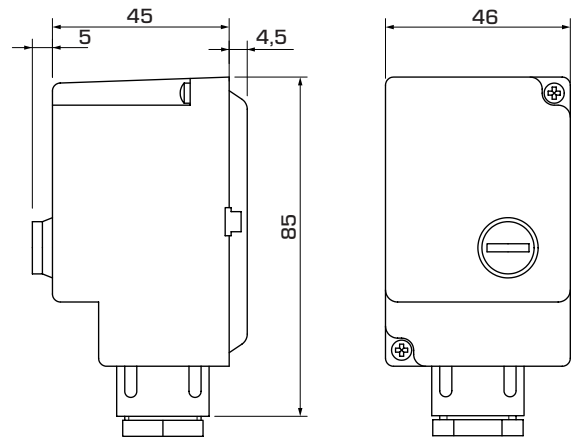
Sensör: _____ Bakır

CE LVD 2014/35/EU
RoHS 2011/65/EU

KABLOLAMA



TSA112, TSA122



TSA121

TSA100 SERİSİ

Mad. No.	Referans	Kontrol aralığı	Kontakt sınıfı	Muhafaza sınıfı	Ağırlık [kg]	Not
86900100	TSA121	40-70°C \pm 5°C	(C-2) 10A	IP40	0,18	İç ayar
86900200	TSA122	20-90°C	(C-1) 10A/ (C-2) 6A 250 V AC	IP30	0,15	Dış ayar
86900300	TSA112	20-90°C	(C-1) 10A/ (C-2) 6A 250 V AC	IP30	0,14	İç ayar