

ODA TERMOSTATI

TPx100 SERİSİ

ESBE TPx100 serisi, ısıtma veya soğutma uygulamalarında kullanılmak üzere tasarlanmış, programlanabilir elektronik oda termostatlarından oluşmaktadır.



TPD112

TPW114

UYGULAMA

ESBE TPx100, ısıtma veya soğutma uygulamalarında kullanılmak üzere tasarlanmış, programlanabilir AÇ/KAPA sistemiyle çalışan elektronik oda termostatları serisidir. Termostatlar 2 noktalı veya yaylı geri dönüş aktüatörüne, sirkülasyon pompasına veya doğrudan kazana bağlanabilir.

VERSİYONLAR

Bu seri, 2 farklı versiyondan oluşmaktadır:

- TPD112, 2*AA (1,5 V) pille çalışan, ısıtma veya soğutma uygulamasında kullanım amaçlı, günlük programlanabilen bir elektronik oda termostatıdır. Sıcaklık düzenleme aralığı 10°C ila 30°C arasındadır ve konfor, ekonomik veya anti buzlanma/Kapalı olmak üzere 3 ayrı çalışma moduna sahiptir. Konfor ve ekonomik mod ön kapakta bulunan 24 anahtarla etkinleştirilir, anti buzlanma/Kapalı modu ön kapaktaki bir düğme ile etkinleştirilir. Ekran, ölçülen sıcaklığı, etkin modu ve etkinse röleyi gösterir. Röle için temas derecesi 5(1) A @ 250 V AC'dir.
- TPW114, 2*AA (1,5 V) pille çalışan, ısıtma veya soğutma uygulamasında kullanım amaçlı haftalık programlanabilen bir elektronik oda termostatıdır. Sıcaklık düzenleme aralığı 5°C ila 40°C arasındadır ve konfor, ekonomik veya anti buzlanma/Kapalı olmak üzere 3 ayrı çalışma moduna sahiptir. Modlar, her gün 48 farklı programlama periyodu olan 7 günlük programlarla etkinleştirilir. Termostat ayrıca 1 saatten 99 güne kadar uzanan bir aralıkta tatil moduna ayarlanabilir. Ekran, ölçülen sıcaklığı, etkin modu ve etkinse röleyi gösterir. Röle için temas derecesi 5(1) A @ 250 V AC'dir.

TEKNİK VERİLER

Ortam sıcaklığı: _____ maks. 40°C
 _____ min. 0°C
 Ortam nem oranı: _____ %20..80 BN yoğuşmasız
 Sensör tipi sıcaklık — TPx100: _____ NTC 10 kΩ @ 25°C
 ErP Isı kontrolleri sınıfı: _____ I
 Enerji verimliliği katkısı: _____ %1
 Koruma derecesi: _____ IP30
 Temas derecesi: _____ 5(1) A @ 250 V AC
 Gerilim: _____ 2 x 1,5 V LR6/AA
 Pili dayanımı: _____ >1 yıl
 Koruma sınıfı: _____ II

Malzeme

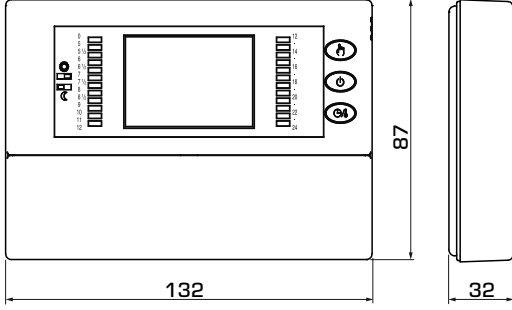
Gövde: _____ ABS + PC kendinden sönmümlü VO

Uygunluk beyanları ve sertifikalar:

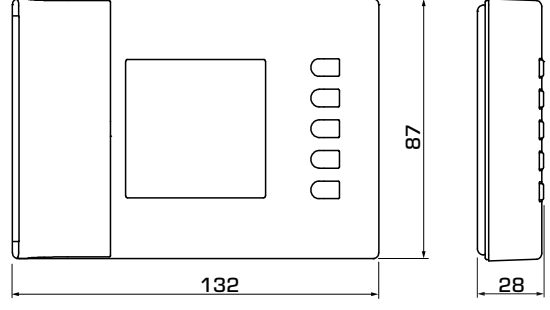
CE LVD 2014/35/EU
 EMC 2014/30/EU
 RoHS 2011/65/EU

ODA TERMOSTATI

TPx100 SERİSİ



TPD112



TPW114

TPx100SERİSİ

Ürün No.	Referans	Uygulama	Gerilim	Temas derecesi	Ayar aralığı	Ağırlık [kg]	Not
18002100	TPD112	Isıtma veya soğutma	2*AA (1,5 V)	5(1) A @ 250 V AC	10-30°C	0,18	Günlük programlanabilir
18002200	TPW114				5-40°C	0,17	Haftalık programlanabilir

UYGUN ESBE AKTÜATÖRLERİ

Seri	Kontrol sinyali	ARA600	90	ARC300	ARD100	ARD200	ALG400	VZC/VZD	MBA100	ZRS100
TPx100	2 noktalı	ARA6x5, ARA6x6, ARA6x7, ARA6x8	M97, M98	ARC361, ARC363	ARD155, ARD157	ARD255, ARD257	ALG434, ALG436	•	•	•

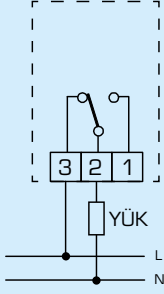
ODA TERMOSTATI

TPx100 SERİSİ

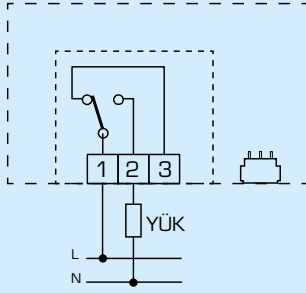
KABLOLAMA

Kablo bağlantıları, uygulamanın tipik örnekleridir; ayrıntılı bilgi için Kullanım Talimatlarındaki tüm olasılıkları gözden geçirin.

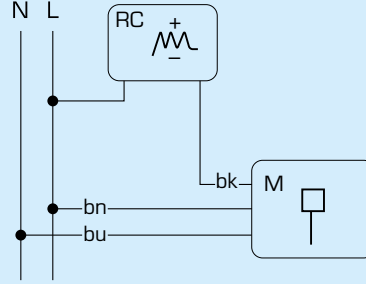
TPD112



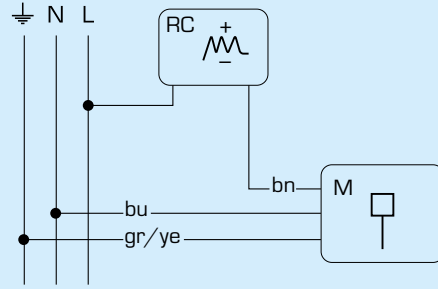
TPW114



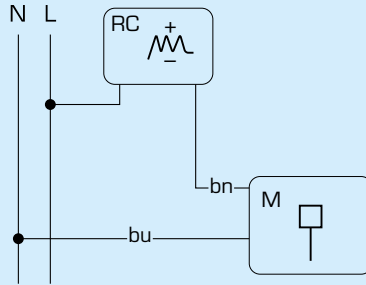
ESBE AKTÜATÖRLERİNE ELEKTRİK BAĞLANTISI



ARA600, 90, ARC300, VZC/VZD, MBA100 serileri



ZRS100 Serisi



ARD100, ARD200, ALG400 serileri