

ODA TERMOSTATI TMA110 SERİSİ

ESBE TMA110 termostat serisi, ısıtma uygulamalarında kullanılmak üzere tasarlanmış, gazlı körüklü elektro-mekanik oda termostatlarından oluşmaktadır.



TMA115



TMA116

UYGULAMA

ESBE TMA110, ısıtma uygulamalarında kullanım amaçlı, AÇ/KAPA sistemiyle çalışan elektro-mekanik oda termostatları serisidir. Termostatlar 2 noktalı veya yaylı geri dönüş aktüatörüne, sirkülasyon pompasına veya doğrudan kazana bağlanabilir.

VERSİYONLAR

Bu seri, 2 farklı versiyondan oluşmaktadır:

- TMA115 sıcaklık uygulamasında kullanım amaçlı bir termostattır. Sıcaklık düzenleme aralığı 5°C ila 30°C arasındadır ve düğme ile ayarlanır. Pin durdurma sistemi ayar noktası aralığını sınırlandırabilir. Temas derecesi 16(2,5) A @ 250 V AC'dir.
- TMA116 ısıtma uygulamasında kullanım amaçlı, AÇ/KAPA anahtarı ve ışık göstergesi olan bir termostattır. Sıcaklık düzenleme aralığı 5°C ila 30°C arasındadır ve düğme ile ayarlanır. Pin durdurma sistemi ayar noktası aralığını sınırlandırabilir. Röle etkin olduğunda ışık açıktır ve 230 V AC güç kaynağı ile çalıştırılmalıdır. Temas derecesi 10(1,5) A @ 250 V AC'dir.

TEKNİK VERİLER

Ortam sıcaklığı: _____ maks. 40°C
 _____ min. 0°C
 Ortam nem oranı: _____ %20...80 BN yağuşmasız
 Ayar aralığı: _____ tabloya bakınız
 Sensör tipi: _____ Gazlı körük
 Fark/Gecikme _____ <1°K
 ErP Isı kontrolleri sınıfı: _____ I
 Enerji verimliliği katkısı: _____ %1
 Koruma derecesi: _____ IP30
 Temas derecesi – TMA115: _____ 16(2,5) A @ 250 V AC
 TMA116: _____ 10(1,5) A @ 250 V AC
 Koruma sınıfı: _____ II
 Malzeme
 Gövde: _____ ABS + PC kendinden sönmümlü VO

Uygunluk beyanları ve sertifikalar:

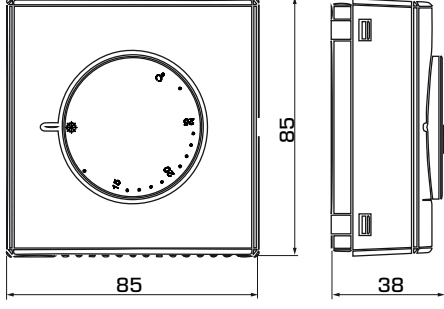
CE LVD 2014/35/EU
 EMC 2014/30/EU
 RoHS 2011/65/EU

UYGUN ESBE AKTÜATÖRLERİ

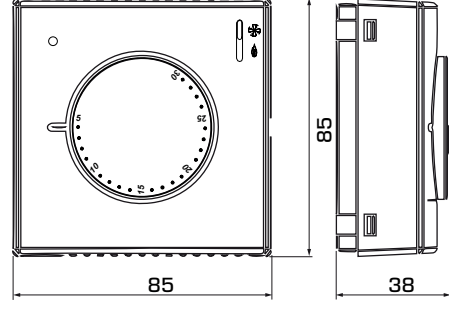
| Seri | Kontrol sinyali | ARA600 | 90 | ARC300 | ARD100 | ARD200 | ALG400 | VZC/VZD | MBA100 | ZRS100 |
|---------------------------------------|-----------------|---|-------------|-------------------|-------------------|-------------------|-------------------|---------|--------|--------|
| TMA115, TMA116, TMA117 | 2 noktalı | ARA6x5, ARA6x6, ARA6x7, ARA6x8 | M97, M98 | ARC361, ARC363 | ARD155, ARD157 | ARD255, ARD257 | ALG434, ALG436 | • | • | • |

ODA TERMOSTATI

TMA110 SERİSİ



TMA115



TMA116

TMA110 SERİSİ

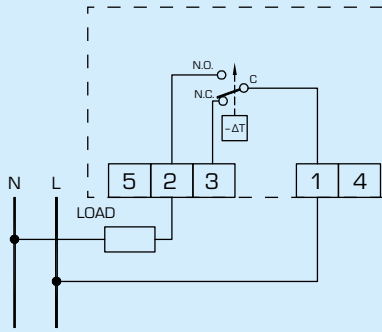
| Ürün No. | Referans | Uygulama | Gerilim | Temas derecesi | Ayar aralığı | Ağırlık [kg] | Not |
|----------|----------|----------|---------|----------------------|--------------|--------------|----------------------|
| 18000500 | TMA115 | Isıtma | - | 16(2,5) A @ 250 V AC | 5-30°C | 0,11 | AÇIK/KAPALI anahtarı |
| 18000600 | TMA116 | | - | 10(1,5) A @ 250 V AC | | 0,12 | |

ODA TERMOSTATI TMA110 SERİSİ

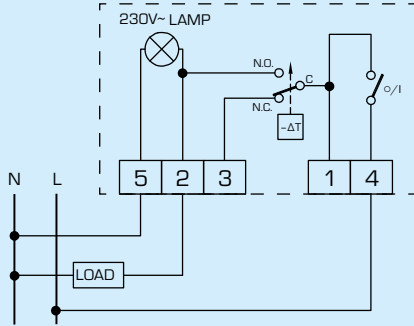
KABLOLAMA

Kablo bağlantıları, uygulamanın tipik örnekleridir; ayrıntılı bilgi için Kullanım Talimatlarındaki tüm olasılıkları gözden geçirin.

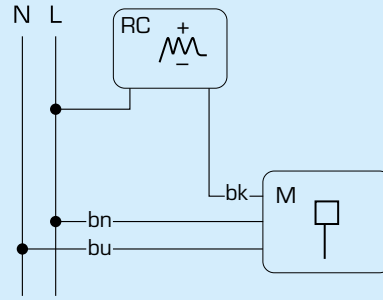
TMA115



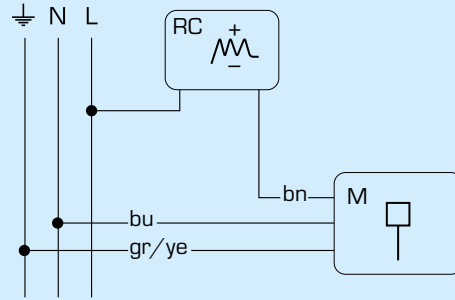
TMA116



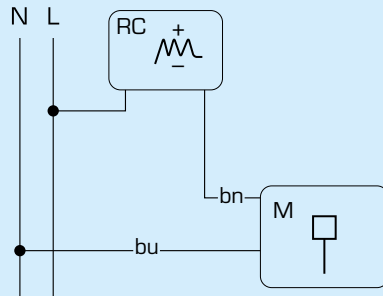
ESBE AKTÜATÖRLERİNE ELEKTRİK BAĞLANTISI



ARA600, 90, ARC300, VZC/VZD, MBA100 Serileri



ZRS100 Serisi



ARD100, ARD200, ALG400 Serileri