

ODA TERMOSTATI TMA110 SERİSİ

ESBE TMA110 termostat serisi, ısıtma veya soğutma uygulamalarında kullanılmak üzere tasarlanmış, gazlı körüklü elektro-mekanik oda termostatlarından oluşmaktadır.



TMA111



TMA112



TMA113

UYGULAMA

ESBE TMA 110, ısıtma veya soğutma uygulamalarında kullanım amaçlı, AÇ/KAPA sistemiyle çalışan elektro-mekanik oda termostatları serisidir. Termostatlar 2 noktalı veya yaylı geri dönüş aktüatörüne, sirkülasyon pompasına veya doğrudan kazana bağlanabilir.

VERSİYONLAR

Bu seri, 3 farklı versiyondan oluşmaktadır:

- TMA111 sıcaklık uygulamasında kullanım amaçlı bir termostattır. Sıcaklık düzenleme aralığı 8°C ila 30°C arasındadır ve düğme ile ayarlanır. Pin durdurma sistemi ayar noktası aralığını sınırlandırabilir. Temas derecesi 16(2,5) A @ 250 V AC'dir.
- TMA 112 ısıtma uygulamasında kullanım amaçlı, AÇ/KAPA anahtarı ve ışık göstergesi olan bir termostattır. Sıcaklık düzenleme aralığı 8°C ila 30°C arasındadır ve düğme ile ayarlanır. Pin durdurma sistemi ayar noktası aralığını sınırlandırabilir. Röle etkin olduğunda ışık açıktır ve 230 V AC güç kaynağı ile çalıştırılmalıdır. Temas derecesi 5(2,5) A @ 250 V AC'dir.
- TMA 113 ısıtma veya soğutma uygulamalarında kullanım amaçlı, ısıtma veya soğutma moduna karar verecek bir anahtarı ve ışık göstergesi olan bir termostattır. Sıcaklık düzenleme aralığı 8°C ila 30°C arasındadır ve düğme ile ayarlanır. Pin durdurma sistemi ayar noktası aralığını sınırlandırabilir. Röle etkin olduğunda ışık açıktır ve 230 V AC güç kaynağı ile çalıştırılmalıdır. Temas derecesi 5(2,5) A @ 250 V AC'dir.

TEKNİK VERİLER

Ortam sıcaklığı: _____ maks. 40°C

_____ min. 0°C

Ortam nem oranı: _____ %20...80 BN yoğuşmasız

Ayar aralığı: _____ tabloya bakınız

Sensör tipi: _____ Gazlı körük

Fark/Gecikme _____ <1°K

ErP Isı kontrolleri sınıfı: _____ I

Enerji verimliliği katkısı: _____ %1

Koruma derecesi: _____ IP30

Temas derecesi – TMA111: _____ 16(2,5) A @ 250 V AC

TMA112: _____ 5(2,5) A @ 250 V AC

TMA113: _____ 16(2,5) A @ 250 V AC

Koruma sınıfı: _____ II

Malzeme

Gövde: _____ ABS plastik kendinden sönmü V0

Uygunluk beyanları ve sertifikalar:

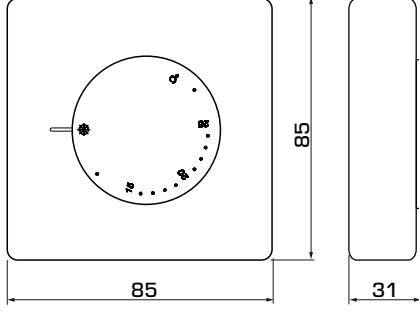
CE LVD 2014/35/EU
EMC 2014/30/EU
RoHS 2011/65/EU

UYGUN ESBE AKTÜATÖRLERİ

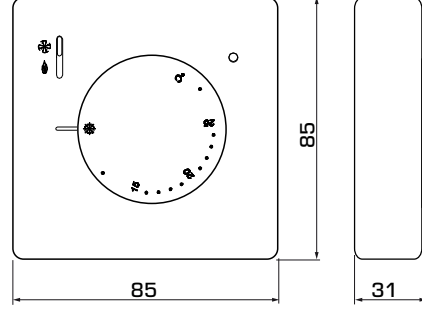
Seri	Kontrol sinyali	ARA600	90	ARC300	ARD100	ARD200	ALG400	VZC/VZD	MBA100	ZRS100
TMA111, TMA112, TMA113	2 noktalı	ARA6x5, ARA6x6, ARA6x7, ARA6x8	M97, M98	ARC361, ARC363	ARD155, ARD157	ARD255, ARD257	ALG434, ALG436	•	•	•

ODA TERMOSTATI

TMA110 SERİSİ



TMA111



TMA112, TMA113

TMA110 SERİSİ

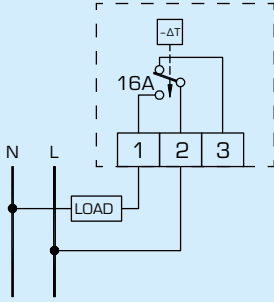
Ürün No.	Referans	Uygulama	Gerilim	Temas derecesi	Ayar aralığı	Ağırlık [kg]	Not
18000100	TMA111	Isıtma	-	16(2,5) A @ 250 V AC	8-30°C	0,11	
18000200	TMA112		-	5(2,5) A @ 250 V AC		0,12	AÇIK/KAPALI anahtarı
18000300	TMA113	Isıtma veya soğutma	-			0,12	Isıtma/Soğutma düğmesi

ODA TERMOSTATI TMA110 SERİSİ

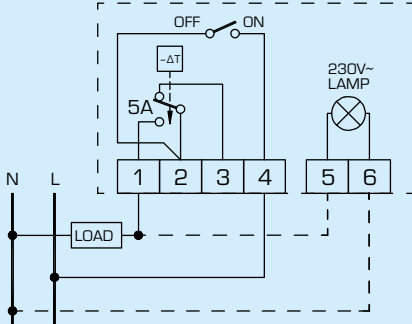
KABLOLAMA

Kablo bağlantıları, uygulamanın tipik örnekleridir; ayrıntılı bilgi için Kullanım Talimatlarındaki tüm olasılıkları gözden geçirin.

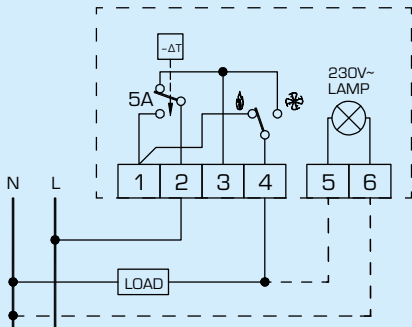
TMA111



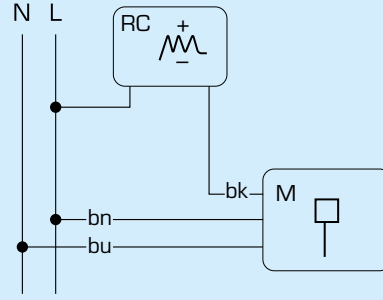
TMA112



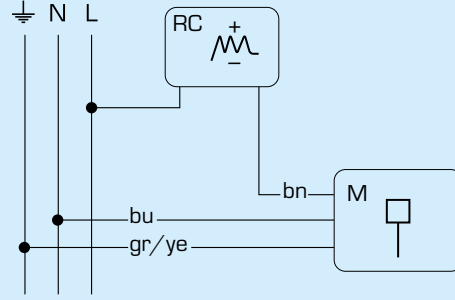
TMA113



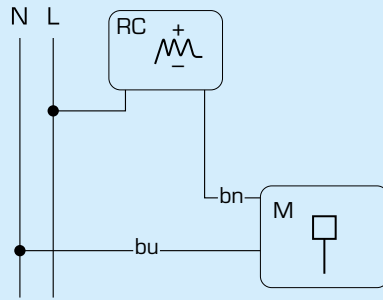
ESBE AKTÜATÖRLERİNE ELEKTRİK BAĞLANTISI



ARA600, 90, ARC300, VZC/VZD, MBA100 Serileri



ZRS100 Serisi



ARD100, ARD200, ALG400 Serileri