

TAMAMLAYICI ÜRÜNLER

# İMERSİYONU AYARLANABİLİR TERMOSTAT

## TIA100 SERİSİ

ESBE TIA100, ısıtma cihazlarında otomatik sıcaklık kontrolü için tasarlanmış imersiyon cebi olan AÇ/KAPAT tipi bir termostattır.



TIA122

### ÇALIŞTIRMA

ESBE TIA100, bir şaltere bağlı sıcaklık sondasından oluşan AÇ/KAPAT tipi bir termostattır. Şalter, sıcaklık ölçümüne bağlı olarak pompa, kazan vb. gibi herhangi bir elektrikli cihazı AÇMA/KAPATMA kontrolü için kullanılabilir.

### FONKSİYON

Termostatin düğme ile değiştirilebilen 0°C-90°C aralığında sıcaklık ayarı vardır. Sıcaklık ayarına göre TIA100, AÇ/KAPAT çalışma ilkesiyle kazanı kontrol edebilir. Sıcaklık sensör ile ölçülür ve ayarlanan sıcaklığa ulaşıldığında şalter serbest kalır ve TIA100'e bağlı olan cihaz kapatılır.

### MONTAJ

TIA100, imersiyon cebi ve sensörü için bir yeri olan herhangi bir cihaza doğrudan monte edilebilir.

### TEKNİK VERİLER

Kontakt sınıfı: \_\_\_\_\_ [C-1] 10(2,5)A NC/250 V~  
\_\_\_\_\_ [C-2] 6(2,5)A NC/250 V~

Muhafaza sınıfı: \_\_\_\_\_ IP40

Kontrol aralığı: \_\_\_\_\_ 0 ± 5°C ila 90 ± 3°C

Maksimum ortam sıcaklığı: \_\_\_\_\_ 80°C

Maksimum hazne sıcaklığı: \_\_\_\_\_ 125°C

Sıcaklık diferansiyeli: \_\_\_\_\_ ΔT 4 ± 1K

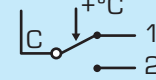
Malzeme

Kapak: \_\_\_\_\_ Plastik

Sensör: \_\_\_\_\_ Bakır

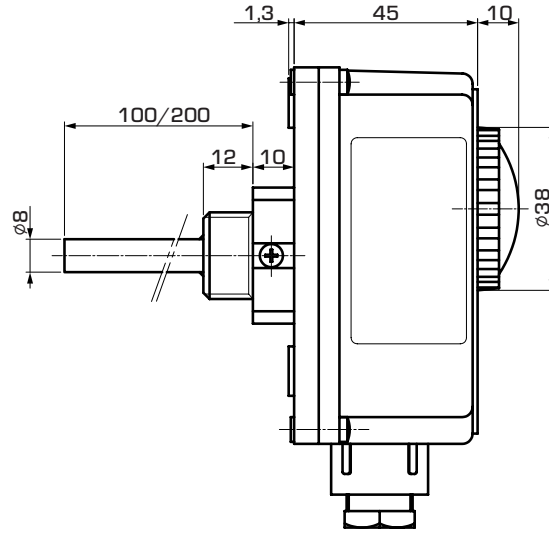
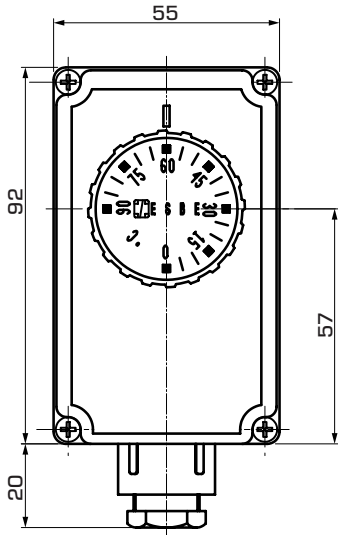
CE LVD 2014/35/EU  
RoHS 2011/65/EU  
PED 2014/68/EU, Ek III - Modül H1

### KABLOLAMA



#### Bağlantılar

Terminal 1 = sıcaklık yükseldiğinde devreyi açar  
Terminal 2 = sıcaklık yükseldiğinde devreyi kapatır  
Terminal C = ortak kontak



### TIA100 SERİSİ

Ürün No.	Referans	İmersiyon manşonu [mm]	Bağlantı	Ağırlık [kg]	Not
86901100	TIA122	100	G 1/2"	0,23	
86901200		200		0,25	