

ODA TERMOSTATI

TFC100 SERİSİ

ESBE TFC100 termostat serisi, ısıtma veya soğutma uygulamalarında kullanılmak üzere tasarlanmış fancoil oda termostatlarından oluşmaktadır.



TFC139

UYGULAMA

ESBE TFC100, ısıtma veya soğutma uygulamalarında kullanım amaçlı fancoil oda termostatları serisidir. Termostatlar 2 noktalı veya yaylı geri dönüş aktüatörüne ve fana bağlanabilir.

VERSİYONLAR

TFC139, 230 V AC veya 24 V AC güç kaynağı ile çalışan, 4 borulu ısıtma ve soğutma uygulamaları veya 2 borulu ısıtma veya soğutma uygulamalarında kullanım amaçlı bir fancoil termostatıdır. Termostat 0-10 V ısıtma sinyali çıkışı, 0-10 V soğutma sinyali çıkışı ve 0-10 V fan sinyali çıkışına sahiptir. Aynı zamanda aktüatörleri kontrol etmek için 3 adet Açma/Kapama rölesi veya 3 hızlı motorlu fan vardır. Sıcaklık düzenleme aralığı 5°C ila 35°C arasındadır ve konfor, ekonomik veya anti buzlanma/Kapalı olmak üzere 3 ayrı çalışma moduna sahiptir. Ön kapaktan manuel olarak ayarlanabilen ısıtma veya soğutma modu otomatik olarak veya merkezi olarak ayarlanmıştır. Fan hızı manuel veya otomatik olarak ayarlanabilir. Ekran, örneğin fan hızı durumunu, ısıtma veya soğutma modu etkinse etkin modu gösterir. Röle için temas derecesi 3(1) A @ 250 V AC'dir.

TEKNİK VERİLER

Ortam sıcaklığı: _____ maks. 40°C
 _____ min. 0°C
 Ortam nem oranı: _____ %20...80 BN yoğuşmasız
 Ayar aralığı: _____ 5-35°C
 Sensör tipi: _____ NTC 10 kΩ @ 25°C
 ErP Isı kontrolleri sınıfı — TFC139: _____ V
 Enerji verimliliği katkısı — TFC139: _____ %3
 Koruma derecesi: _____ IP30
 Temas derecesi: _____ tabloya bakınız
 Gerilim — TFC139: _____ 230-15/+%10 V AC, 50 Hz veya
 _____ 24-15/+%10 V AC, 50 Hz
 Güç tüketimi — TFC139: _____ 1,2 VA
 Koruma sınıfı: _____ II

Malzeme

Gövde: _____ ABS + PC kendinden sönmümlü VO

Uygunluk beyanları ve sertifikalar:

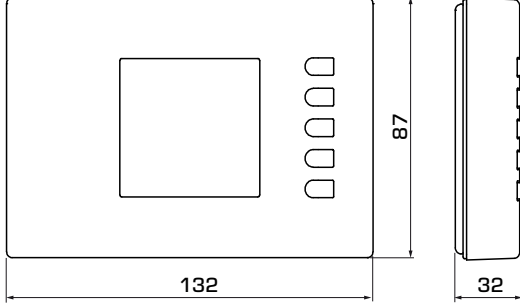
CE LVD 2014/35/EU
 EMC 2014/30/EU
 RoHS 2011/65/EU

UYGUN ESBE AKTÜATÖRLERİ

Seri	Kontrol sinyali	ALG400	ARA600	90	ARC300	ARD100	ARD200	VZC/VZD	MBA100	ZRS100
TFC139	2 noktalı 230 V AC	ALG434	ARA6x5, ARA6x6	97 98	ARC361	ARD155	ARD255	•	•	•
	2 noktalı 24 V AC	ALG436	ARA6x7, ARA6x8		ARC363	ARD157	ARD257			
	oranisel 24 V AC	ALG438	ARA639, ARA659	92P, 92P2, 92P4	ARC368, ARC369	ARD169	ARD269	•	•	•

ODA TERMOSTATLARI

ODA TERMOSTATI TFC100 SERİSİ



TFC139

TFC100 SERİSİ

Ürün No.	Referans	Uygulama	Gerilim	Temas derecesi	Ayar aralığı	Ağırlık [kg]	Not
18004500	TFC139	Isıtma ve soğutma	230 V AC / 24 V AC	3(1) A @ 250 V AC	5-35°C	0,19	0-10 V DC kontrol sinyali

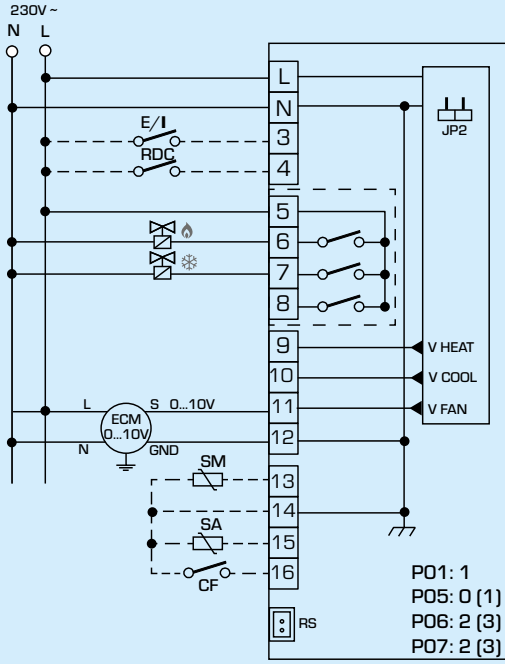
ODA TERMOSTATI

TFC100 SERİSİ

TFC139

KABLOLAMA

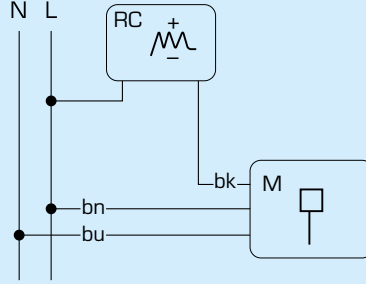
Kablo bağlantıları, uygulamanın tipik örnekleridir; ayrıntılı bilgi için Kullanım Talimatlarındaki tüm olasılıkları gözden geçirin.



4 borulu sistemde iki AÇIK/KAPALI 230 V AC aktüatör ve oransal fan sürücüsü için kablolama

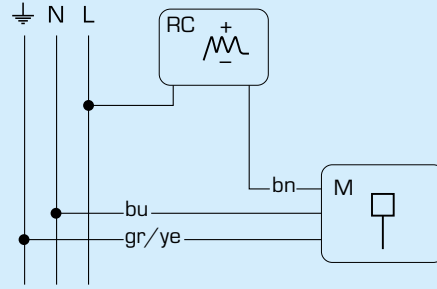
ESBE AKTÜATÖRLERİNE ELEKTRİK BAĞLANTISI

(230V ~)



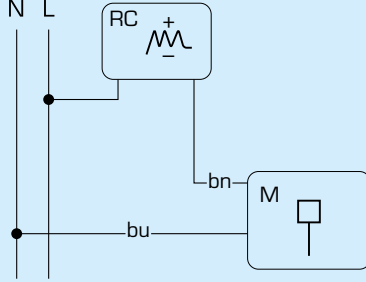
ARA600, 90, ARC300, VZC/VZD, MBA100 Serileri

(230V ~)



ZRS100 Serisi

(230V ~)



ARD100, ARD200, ALG400 Serileri

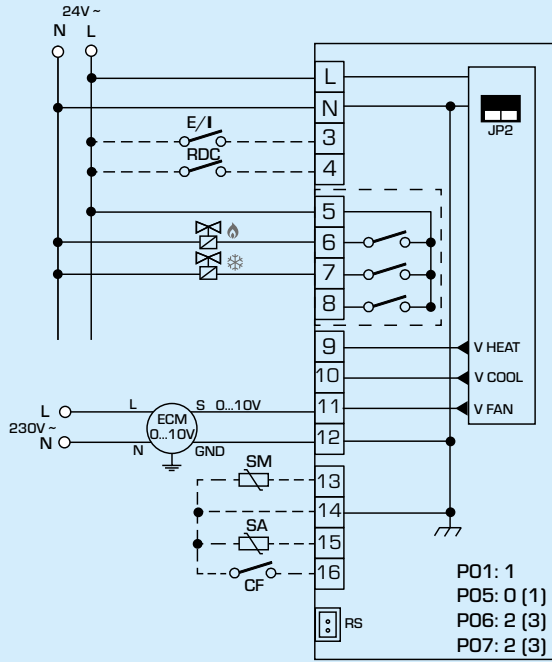
ODA TERMOSTATI

TFC100 SERİSİ

TFC139

KABLOLAMA

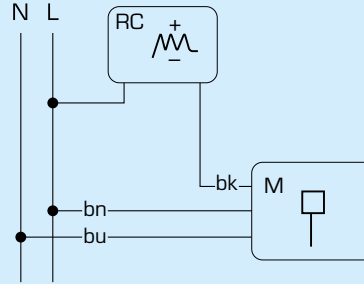
Kablo bağlantıları, uygulamanın tipik örnekleridir; ayrıntılı bilgi için Kullanım Talimatlarındaki tüm olasılıkları gözden geçirin.



4 borulu sistemde iki AÇIK/KAPALI 24 V AC aktüatör ve oransal fan sürücüsü için kablolama

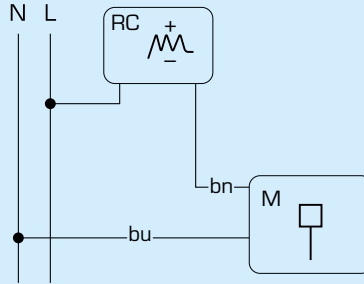
ESBE AKTÜATÖRLERİNE ELEKTRİK BAĞLANTISI

(24V ~)



ARA600, 90, ARC300 serileri

(24V ~)



ARD100, ARD200, ALG400 Serileri

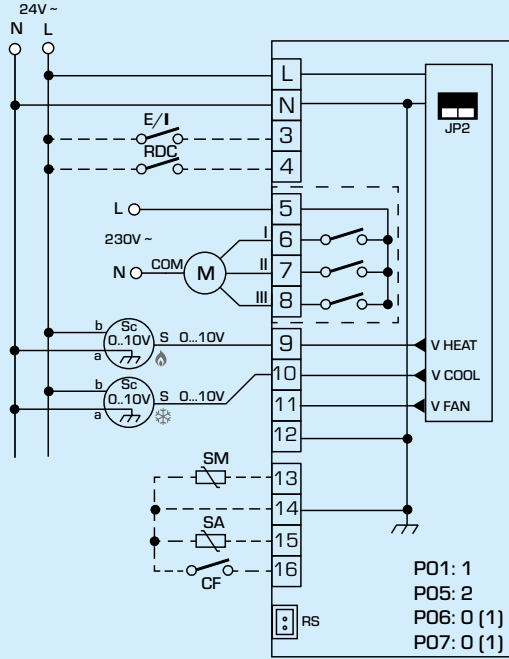
ODA TERMOSTATI

TFC100 SERİSİ

TFC139

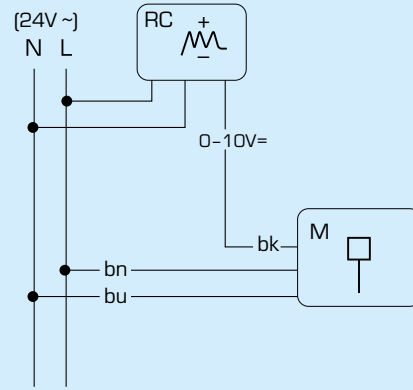
KABLOLAMA

Kablo bağlantıları, uygulamanın tipik örnekleridir; ayrıntılı bilgi için Kullanım Talimatlarındaki tüm olasılıkları gözden geçirin.



4 borulu bir sistemde iki adet (0-10 V) 24 V AC aktüatör ve bir adet 230 V AC üç hızlı fan motoru için kablolama örneği

ESBE AKTÜATÖRLERİNE ELEKTRİK BAĞLANTISI



ARA600, 90, ARC300, ARD100, ARD200, ALG400 Serileri