

KATI YAKIT ÜRÜNLERİ

YÜKLEME ÜNİTESİ LTC200 SERİSİ

ESBE LTC200 serisi yükleme ünitesi, ısıtma sistemlerini ve akümülyasyon tanklarını verimli bir şekilde otomatik olarak yüklemek üzere kullanılmakta olup katı yakıt kazanlarını katranlanma, düşük verimle çalışma ve ömrünün kısalmasına neden olabilecek çok düşük dönüş sıcaklıklarından korur. Yükleme ünitesi, Enerji Kullanan Cihazların Eko Tasarımı ile ilgili önemli Avrupa Direktifi 2009/125/EC ile uyumlu olarak geliştirilmiştir ve elektrik tüketimini %70'e kadar azaltır. Patent beklenmemektedir.

UYGULAMA

ESBE LTC200 serisi, kazanı çok düşük geri dönüş sıcaklıklarından korumak için tasarlanmış bir yükleme ünitesidir. Yüksek ve sabit bir geri dönüş sıcaklığı sağlamak, daha yüksek kazan verimliliği, katran oluşumunun azalması ve kazan ömrünün uzamasına olanak tanır.

LTC200, katı yakıt kazanlarının ısıtma sistemlerini ve akümülyasyon tanklarını beslemekte kullanıldığı ısıtma uygulamalarında kullanılır.

FONKSİYON

Entegre pompa ve termostatik vanadan oluşan yükleme ünitesi kolay montaj ve kullanım için tasarlanmıştır. Yeni pompa elektrik tüketimini standart pompalara kıyasla %70'e varan oranda düşürür.

Enerji verimliliğini daha da arttırmak için pompa hızı tamamen ayarlanabilir, bu sayede pompa hızının sisteme tam uygun olacak şekilde ayarlanabilmesi sağlanır ve depolama tankının yüklenmesi en iyi düzeye getirilir.

Yükleme ünitesi bir izolasyon ceketi tarafından korunur ve kolaylıkla okunabilir termometrelerle donatılmıştır.

Vana iki girişi üzerinde ve by-pass hattında debi ayarı gerektirmeyen düzenleme yapar.

LTC200, üniteyi güç kesintisinde ve pompa arızası halinde dahi operasyonel kılan bir entegre otomatik sirkülasyon fonksiyonuna sahiptir. Sirkülasyon fonksiyonu teslimatta devre dışıdır fakat gerektiğinde kolaylıkla etkinleştirilebilir.

LTC200'de entegre havalandırma işlevi bulunmaktadır. Pompa hızının 10 dakikalığına alçak ve yüksek hız arasında değiştirilmesiyle; arta kalan tüm hava, yükleme ünitesinin dışına çekilir ve sistemden havalandırılabilir. Yordam çalıştırdıktan sonra, pompa otomatik olarak önceden ayarlanmış hıza geçer.

Vana içerisinde, AB bağlantısındaki giden karışım su sıcaklığı, ayar aralığının altına düştüğünde, A bağlantısını açmaya başlayan bir termostat bulunur. A bağlantısındaki sıcaklık nominal sıcaklığı 5°C aştığında, B bağlantısı tamamen kapatılır.

MONTAJ

Pompa, erkek konnektöre takılı 0,1 metrelik güç kaynağı kablosu ile donatılmıştır. Dışı konnektör ürünle birlikte gönderilir.

AKIŞKAN

Donma koruması için %50 glikol ve oksijen emici bileşenlere katkı maddesi olarak izin verilmiştir. Sistem suyuna glikol eklendiğinde hem akışkanlık hem de ısı iletimi etkilendiği için, bu durum ünite boyutlandırılırken göz önüne alınmalıdır.



İç dişi



YÜKLEME ÜNİTESİ LTC200 UYGULAMA ALANLARI

- Isıtma

TEKNİK BİLGİ

Basınç sınıfı: _____ PN 6
Akışkan sıcaklığı: _____ azami 110°C
_____ asgari 0°C
Ortam sıcaklığı: _____ azami 60°C
_____ asgari 0°C
Sızdırmazlık yüzdesi A - AB: ___ azami akışın azami 0,5%'i (Q_{azami})
Sızdırmazlık yüzdesi B - AB: _____ azami akışın azami 3%'i (Q_{azami})
Çalışma alanı (Dinamik alan) Kv/Kv^{asgari}: _____ 100
Besleme voltajı: _____ 230 ± %10 V AC, 50 Hz
Güç tüketimi: _____ LTC261, 3 - 45W
_____ LTC271, 3 - 76W
Enerji sınıfı: _____ A
EEI (Enerji Verimliliği Dizini), sirkülasyon pompası: _____ <0,23
Güç kablosu: _____ 0,1 m
Bağlantılar: _____ İç dişi (G), ISO 228/1

Malzeme

Vana gövdesi ve kapak: _____ Yumuşak dökme demir EN-JS 1050



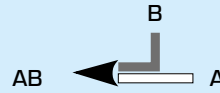
LVD 2014/35/EU
EMC 2014/30/EU
RoHS 2011/65/EC
PED 2014/68/EU, madde 4.3



ErP 2009/125/EU
ErP 2015

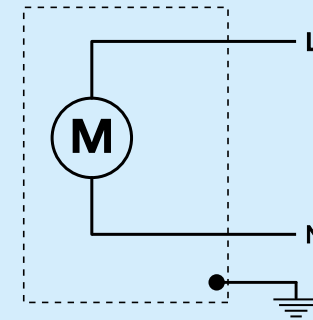
PED 2014/68/EU ile uyumlu Basınç Donanımları, madde 4.3 (ses mühendisliği uygulaması).

AKIŞ DÜZENİ



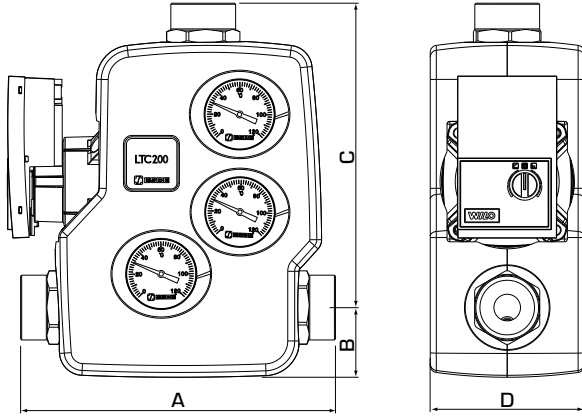
KABLOLAMA

Pompa çok kutuplu kontaktör tarafından beslenmelidir.



YÜKLEME ÜNİTESİ

LTC200 SERİSİ



LTC261 SERİSİ, 6 m elektronik pompalı iç dişli

Ürün No	Referans	DN	Bağlantı Adaptör	Güç* [kW] (azami Δt)		Açılış sıcaklığı	A	B	C	D	Ağırlık [kg]
55004000	LTC261	25	G 1"	95	35	55°C ± 5°C	207	50	209	110	4,40
55004100				80	30	60°C ± 5°C					
55004200				65	25	65°C ± 5°C					
55004300				55	20	70°C ± 5°C					
55004400	LTC261	32	G 1¼"	95	35	55°C ± 5°C	227	50	219	110	4,55
55004500				80	30	60°C ± 5°C					
55004600				65	25	65°C ± 5°C					
55004700	LTC261	40	G 1½"	95	35	55°C ± 5°C	241	50	226	110	4,60
55004800				80	30	60°C ± 5°C					
55004900				65	25	65°C ± 5°C					
55005000				55	20	70°C ± 5°C					
55005100											

SERIES LTC271, 7,5 m elektronik pompalı iç dişli

Ürün No	Referans	DN	Bağlantı Adaptör	Güç* [kW] (azami Δt)		Açılış sıcaklığı	A	B	C	D	Ağırlık [kg]
55007100	LTC271	40	G 1½"	130	40	50°C ± 5°C	241	50	226	110	4,6
55007200				115	35	55°C ± 5°C					
55007300				100	30	60°C ± 5°C					
55007400				80	25	65°C ± 5°C					
55007500				65	20	70°C ± 5°C					
55007600	LTC271	50	G 2"	130	40	50°C ± 5°C	246	50	228	110	6,0
55007700				115	35	55°C ± 5°C					
55007800				100	30	60°C ± 5°C					
55007900				80	25	65°C ± 5°C					
55008000				65	20	70°C ± 5°C					

* Aşağıdaki öneriler yalnızca bu ürün için geçerlidir.

Genel sistem gereksinimleri için, güç çıkış ünitesinde olası sınırlamalar meydana gelebilir (Δp = 15 kPa'da uygulanabilir).

YÜKLEME ÜNİTESİ

LTC200 SERİSİ

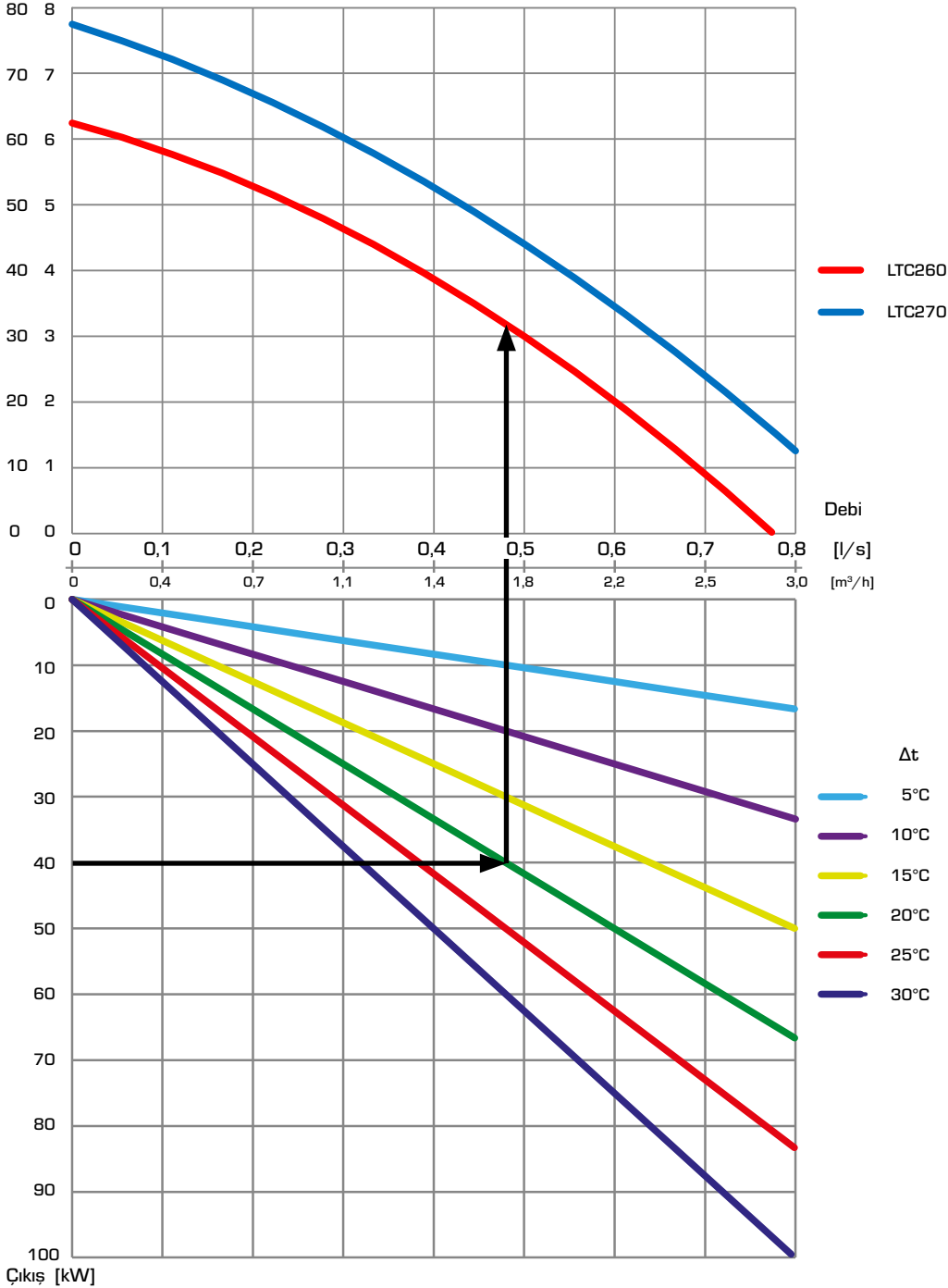
BOYUTLANDIRMA

Örnek: Kazanın ısıtma kapasitesiyle (ör. 40 kW) başlayın. Sonra, şemanın sağına, kazan çıkış ile kazana dönüş arasındaki sıcaklık farkı olan herhangi bir Δt 'ye yatay olarak geçin (ör. 5-65 °C = 20 °C, buradaki Δt kazan tedarikçisinin tavsiye ettiği bir değerdir).

Dikey olarak yükleme ünitesi performansına tekbül eden eğrilere gidin. Pompa eğrisinin; borular, kazan ve akümülayon tankı gibi sistem bileşenlerinde meydana gelen ekstra basınç düşmelerini telafi edip edemediğini kontrol edin.

LTC200 – mevcut pompa basıncı

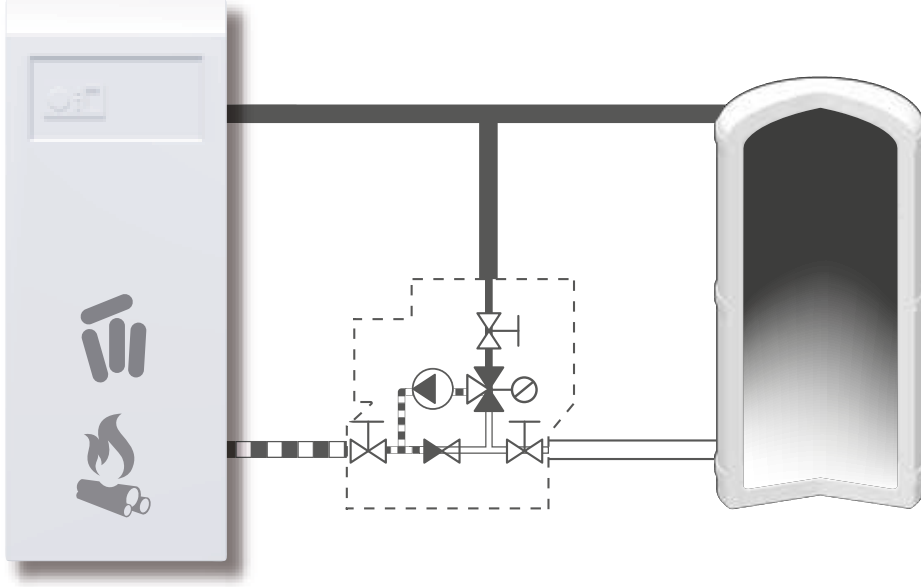
ΔP Yükseklik
[kPa][m]



KATI YAKIT ÜRÜNLERİ

YÜKLEME ÜNİTESİ LTC200 SERİSİ

TESİSAT ÖRNEKLERİ



SERVİS VE BAKIM

Yükleme ünitesi servis verilmesini kolaylaştırmak için küresel kesme vanalarıyla donatılmıştır.

Yükleme ünitesi normal şartlar altında herhangi bir bakıma ihtiyaç duymaz. Bununla birlikte farklı sıcaklık değerleri için termostatlar mevcuttur ve gerektiğinde kolaylıkla değiştirilebilirler.

SEÇENEKLER

Termostat 55°C _____	Ürün No. 5702 02 00
Termostat 60°C _____	Ürün No. 5702 03 00
Termostat 65°C _____	Ürün No. 5702 08 00
Termostat 70°C _____	Ürün No. 5702 04 00