

TERMOSTATİK KONTROL ÜNİTELERİ

BAĞLANTI KİTİ

KTD200, KTD300 SERİSİ

Dış dişli vanalarda kullanım için dış dişli bağlantı kitleri.

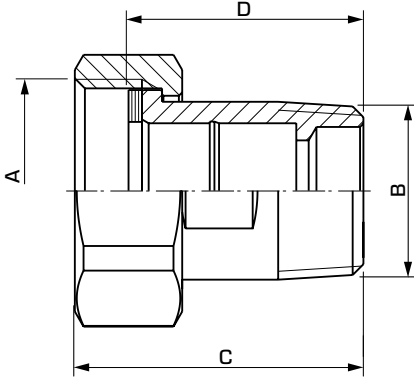


KTD200
Dış dişli

KTD300
Dış dişli

TIPLER

Her bir pakette üç bağlantı parçası, somun ve conta bulunur.
Tabloya göre mevcut çek valfler ve yüzey kaplaması.



UYGUN VANALAR

KTD200 ve KTD300 serisi bağlantı kitleri en kolay şekilde ESBE termostatik kontrol ünitelerine takılır:

- VTS522, 552 Serisi
- VTA332, 532 Serisi
- VTA362, 562 Serisi
- VTA322, 522 Serisi
- VTA352, 552 Serisi
- VTA372, 572 Serisi
- VMC312 Serisi

TEKNİK VERİLER

Basınç sınıfı: _____ PN10
Akışkan sıcaklığı: _____ azami +120°C
_____ asgari -20°C
Bağlantı - nipel tasarımı: _____ EN 1254-4 uyarınca
_____ İçten dişli (G), ISO 228/1
_____ Dış dişli (R), EN 10226-1

Malzeme _____
Somun: _____ Pirinç CW 614N
Bağlantı parçası: _____ Korozyona dirençli pirinç, DZR*
Conta: _____ Klingsil C-4400

* İçme suyu uygulamaları için uygundur

PED 2014/68/EU, Madde 4.3

KTD212, 312 SERİSİ, DIŞ DIŞLİ (3 BAĞLANTI/PAKET)

Ürün No	Referans	Bağlantı		Boyut		Not	Ağırlık [kg]
		A	B	C	D		
36552200	KTD212	G 1"	R 3/4"	43	35	1)	0,36
36552400	KTD312					2)	
36552300	KTD212	G 1 1/4"	R 1"	48,5	40	1)	0,63
36552500	KTD312					2)	

Not 1) Bir çek valf dahil edilmiştir 2) İki çek valf dahil edilmiştir