

ROTARY MOTORLU VANALAR
BAĞLANTI KİTİ
KTD100 SERİSİ

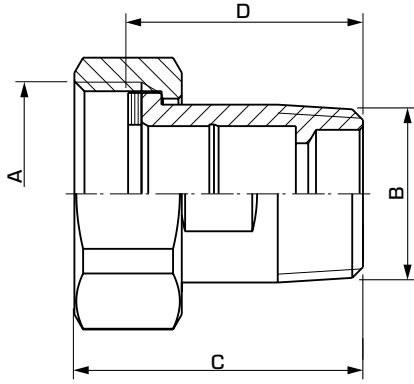
Dış dişli vanalarda kullanım için dış dişli bağlantı kitleri.



KTD100
Dış dişli

TIPLER

Her bir pakette üç bağlantı parçası, somun ve conta bulunur.



UYGUN VANALAR

KTD100 serisi bağlantı kitleri en kolay şekilde ESBE karışım vanalarına takılır:

- VRG132 Serisi
- VRG142 Serisi
- VRG232 Serisi
- VRG332 Serisi
- VRB142 Serisi

TEKNİK VERİLER

Basınç sınıfı: _____ PN10
Akışkan sıcaklığı: _____ azami +180°C
_____ asgari -20°C
Bağlantı - nipel tasarımı: _____ EN 1254-4 uyarınca
_____ İçten dişli (G), ISO 228/1
_____ Dış dişli (R), EN 10226-1

Malzeme

Somun: _____ Pirinç CW 614N
Bağlantı parçası: _____ Korozyona dirençli pirinç, DZR*
Conta: _____ Klingersil C-4400

* İçme suyu uygulamaları için uygundur

PED 2014/68/EU, Madde 4.3

KTD112 SERİSİ, DIŞ DIŞLI (3 BAĞLANTI/PAKET)

Ürün No	Referans	Bağlantı		Boyut		Not	Ağırlık [kg]
		A	B	C	D		
3655 17 00	KTD112	G 1"	R ¾"	43	35		0,36
3655 18 00	KTD112	G 1¼"	R 1"	48,5	40		0,63
3655 19 00	KTD112	G 1½"	R 1¼"	55,5	45		0,97
3655 20 00	KTD112	G 2"	R 1½"	62	50		1,32
3655 21 00	KTD112	G 2¼"	R 2"	68	55		2,18