

TERMOSTATİK KONTROL ÜNİTELERİ  
**BAĞLANTI KİTİ**  
**KSD300 SERİSİ**

Dış dişli vanalarda kullanım için lehim bağlantılı bağlantı kitleri.



KSD300  
Lehim tipi fittingli

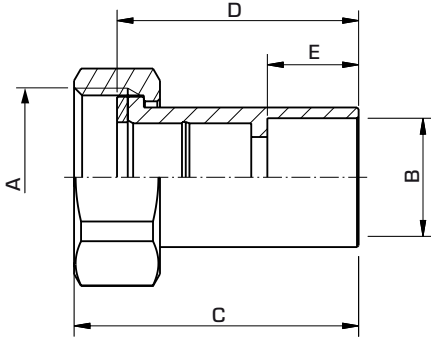
**TIPLER**

Her bir pakette üç bağlantı parçası, somun ve conta bulunur.  
Tabloya göre mevcut çek valfler.

**UYGUN VANALAR**

KSD300 serisi bağlantı kitleri en kolay şekilde ESBE termostatik kontrol ünitelerine takılır:

- VTS522, 552 Serisi
- VTA332, 532 Serisi
- VTA362, 562 Serisi
- VTA322, 522 Serisi
- VTA352, 552 Serisi
- VTA372, 572 Serisi
- VMC312 Serisi



**TEKNİK VERİLER**

Basınç sınıfı: \_\_\_\_\_ PN10  
Akışkan sıcaklığı: \_\_\_\_\_ azami +120  
\_\_\_\_\_ asgari -20°C  
Bağlantı - nipel tasarımı: \_\_\_\_\_ EN 1254-1 uyarınca  
\_\_\_\_\_ içten dışlı (G), ISO 228/1

**Malzeme**

Somun: \_\_\_\_\_ Pirinç CW 614N  
Bağlantı parçası: \_\_\_\_\_ Korozyona dirençli pirinç, DZR\*  
Conta: \_\_\_\_\_ Klingersil C-4400

\* İçme suyu uygulamaları için uygundur

**KSD300 SERİSİ, LEHİM TİPİ FITTINGLİ (3 BAĞLANTI/PAKET)**

Ürün No	Referans	Bağlantı		Boyut			Not	Ağırlık [kg]
		A	B	C	D	E		
3655 34 00	KSD314	G 1"	22 mm	53	45	17	1)	0,42

Not 1) İki çek valf dahil edilmiştir