

TERMOSTATİK KONTROL ÜNİTELERİ
BAĞLANTI KİTİ
KCD300 SERİSİ

Dış dişli vanalarda kullanım için kompresyon fittingli bağlantı kitleri.



KCD300
Kompresyon fittingli

Kompresyon fittingli,
kaplamalı

TIPLER

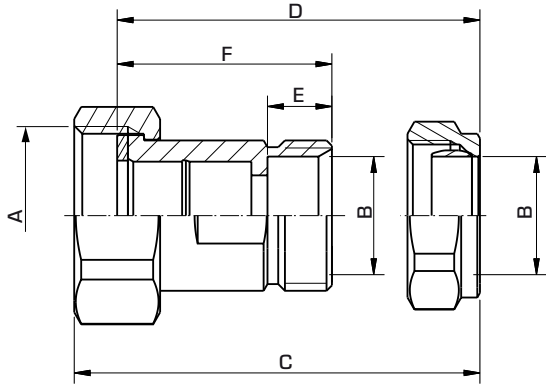
Her bir pakette sırasıyla iki veya üç bağlantı parçası için somun, conta, sıkıştırma segmanı ve sıkıştırma somunu bulunur.

Tabloya göre mevcut çek valfler ve yüzey kaplaması.

UYGUN VANALAR

KCD300 serisi bağlantı kitleri en kolay şekilde ESBE termostatik kontrol ünitelerine takılır:

- VTS522, 552 Serisi
- VTA332, 532 Serisi
- VTA362, 562 Serisi
- VTA322, 522 Serisi
- VTA352, 552 Serisi
- VTA372, 572 Serisi
- VMC312 Serisi



TEKNİK VERİLER

Basınç sınıfı: _____ PN10
Akışkan sıcaklığı: _____ azami +120°C
_____ asgari -20°C
Bağlantı - nipel tasarımı: _____ EN 1254-2 uyarınca
_____ İçten dişli (G), ISO 228/1
_____ Kompresyon fittingli (CPF), EN 1254-2

Malzeme

Somun: _____ Pirinç CW 614N
Bağlantı parçası: _____ Korozyona dirençli pirinç, DZR*
Conta: _____ Klingsil C-4400
Kompresyon fittingli somun: _____ Pirinç CW 614N
Kompresyon halkası: _____ Korozyona dirençli pirinç, DZR*
Yüzey kaplaması: _____ Nikel kaplama

* İçme suyu uygulamaları için uygundur

KCD300 SERİSİ, KOMPRESYON FITTINGLİ (3 BAĞLANTI/PAKET)

Ürün No	Referans	Bağlantı		Boyut				Not	Ağırlık [kg]
		A	B	C	D	E	F		
3655 28 00	KCD313	G ¾"	CPF 15 mm	44,5	38	10	30	1)	0,31
3655 31 00	KCD313							1) Kaplamalı	0,31
3655 29 00	KCD313	G 1"	CPF 22 mm	54	48	12	40	1)	0,56
3655 32 00	KCD313							1) Kaplamalı	0,56
3655 30 00	KCD313	G 1¼"	CPF 28 mm	66,5	60	16	50	1)	0,95
3655 33 00	KCD313							1) Kaplamalı	0,95

Not 1) İki çek valf dahil edilmiştir

CPF = Kompresyon fittingli

KCD300 SERİSİ, KOMPRESYON FITTINGLİ (2 BAĞLANTI/PAKET)

Art. No.	Reference	Bağlantı		Dimension				Note	Weight [kg]
		A	B	C	D	E	F		
3655 41 00	KCD313	G 1"	CPF 22 mm	54	48	12	40	2)	0.40

Not 2) Bir çek valf dahil edilmiştir

CPF = Kompresyon fittingli