

SİRKÜLASYON ÜNİTESİ

KARIŞIM FONKSİYONU, GRF100 SERİSİ



GRF111

GRF121

ÜRÜN TANIMI

ESBE serisi GRF100, akış ve sıcaklık kontrolü gereken ısıtma sirkülasyonlarına yönelik bir sirkülasyon karıştırma ünitesidir. Termometreli iki adet kapatma valfi, çekvalf ve yüksek sınıf yalıtım kovanına sahiptir. GRF100, aşırı büyük boyut seçme riskinin azaltılmasını ve debiden bağımsız olarak en iyi düzenleme performanslarını sağlayan 3 yönlü döner progresif karıştırma valfiyle sunulur.

ESBE Sirkülasyon Ünitesi GRF100, 180 mm pompalarla çalışmaya hazır. Ayarlanabilir akıllı yalıtım kovanı, her tür pompanın doğru biçimde yalıtılmasını sağlar. En iyi sistem kontrolü ile ESBE programındaki aktüatör veya kontrolörlerden birini seçin.

TEMEL AVANTAJLARI

- Progresif valf özelliği sayesinde mükemmel kontrol
- 180 mm pompayla kullanıma hazır - istediğiniz pompa üreticisini tercih edebilirsiniz
- Sistemi aktüatör ve hatta kontrolör aracılığıyla manuel olarak kontrol edebilirsiniz
- Yüksek sınıf, ayarlanabilir yalıtım kovanı

SERVİS VE BAKIM

Sirkülasyon ünitesi, normal şartlar altında herhangi bir özel bakım gerektirmez.

İLGİLİ AKSESUARLAR

Daha ayrıntılı bilgi için ayrıca sunulan veri sayfasına bakın.

ESBE Manifoldu

1, 2 veya 3 sirkülasyon ünitesi için Manifold. Entegre hidrolik separatör fonksiyonlu.

Ürün No.

66001100 _____ GMA411 - 1 ünite için

66001600 _____ GMA521 - 2 ünite için

66001700 _____ GMA531 - 3 ünite için

Manifold for 2, 3, 4 or 5 circulation units. Entegre hidrolik separatör fonksiyonsuz.

Ürün No.

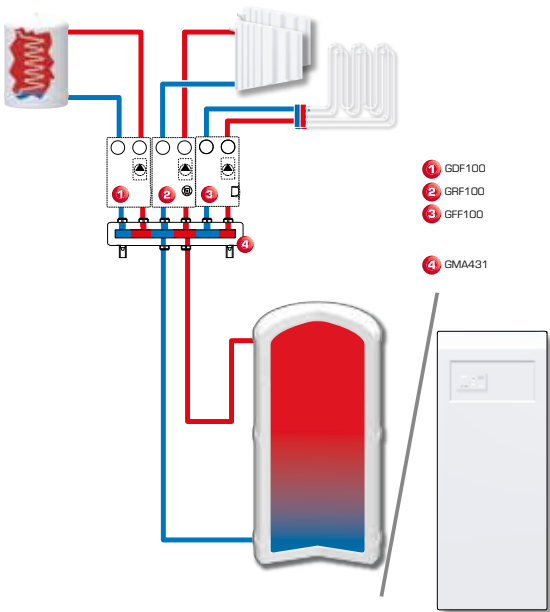
66001200 _____ GMA421 - 2 ünite için

66001300 _____ GMA431 - 3 ünite için

66001400 _____ GMA441 - 4 ünite için

66001500 _____ GMA451 - 5 ünite için

TESİSAT ÖRNEKLERİ

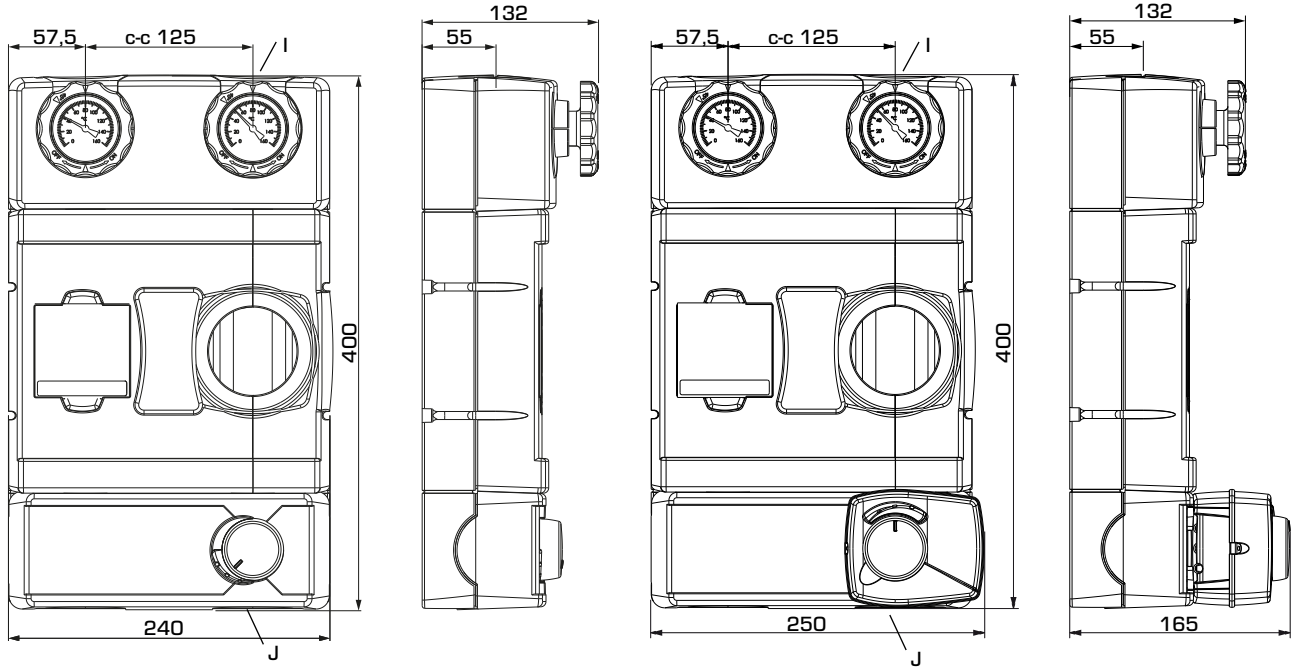


ESBE SİSTEM ÜNİTELERİ

SİRKÜLASYON ÜNİTESİ

KARİŞİM FONKSİYONU, GRF100 SERİSİ

ÜRÜN SINIFI



GRF111

GRF121

GRF100 SERİSİ

Ürün No.	Referans	DN	Bağlantılar		Ağırlık [kg]	Not
			I	J		
61240100	GRF111	25	G 1"	G 1½"	3,8	
61241100	GRF121	25	G 1"	G 1½"	4,2	230V, 3-noktalı kontrol sinyali

SİRKÜLASYON ÜNİTESİ

KARIŞIM FONKSİYONU, GRF100 SERİSİ

TEKNİK BİLGİLER



daha ayrıntılı bilgiler için esbe.eu adresini ziyaret edin.

Sirkülasyon ünitesi, genel olarak:

Basınç sınıfı: _____ PN 6
Akışkan sıcaklığı: _____ azami +110°C
_____ asgari 0°C
Ortam sıcaklığı, GRF121: _____ max. +50°C / min. 0°C
GRF111: _____ max. °C / min. °C
(elektronik ekipmana bağlıdır)
Çalışma basıncı: _____ 0,6 MPa (6 bar)
Bağlantılar: _____ İç dişli (G), ISO 228/1
_____ Dış dişli (G), ISO 228/1
İzolasyon _____ EPP λ 0,036 W/mK
Ortam: _____ Isıtma suyu (VDI2035'e göre)
_____ Su / Glikol karışımları, maks. %50.
(Katkı oranı %20'nin üzerine çıktığında, pompa verileri kontrol edilmelidir)

Malzeme, suyla temas halinde:

Aşağıdakilerden yapılmış bileşenler: _____ Pirinç, çelik
Aşağıdaki maddelerden yapılmış izolasyon malzemesi: _____ PTFE, Aramit elyafı, EPDM

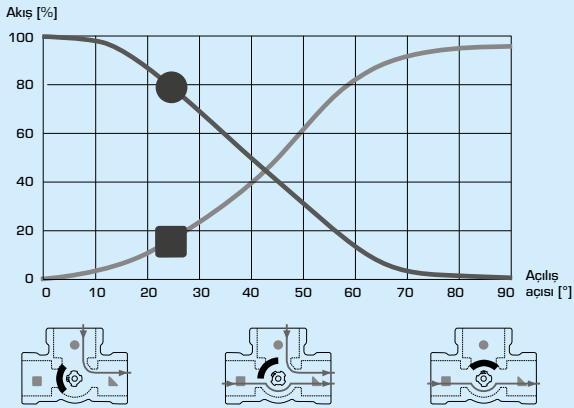
Uygunluk beyanları ve sertifikalar:

CE LVD 2014/35/EU EnEV2014
EMC 2014/30/EU
RoHS 2011/65/EU
PED 2014/68/EU, madde 4.3

Entegre karışım vanası:

Azami fark basıncı: _____ 100 kPa (1 bar)
Kapanma basıncı: _____ 200 kPa (2 bar)
Sızdırmazlık yüzdesi [%]*: _____ < %0,05
* Basınç farkı 100kPa (1 bar)

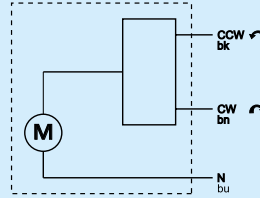
VANA KARAKTERİSTİKLERİ



Entegre aktüatör, GRF121:

Aktüatör tipi: _____ ARA661
Kontrol sinyali: _____ 3 noktalı
Güç kaynağı: _____ 230 ± %10 V AC, 50 Hz
Güç tüketimi: _____ 5 VA
Çalışma süresi 90°: _____ 120s
Koruma sınıfı: _____ IP41
Koruma sınıfı: _____ II

AKTÜATÖR KABLO ŞEMASI *



* Aktüatörler çok kutuplu kontaktör üzerinden beslenmelidir.

ÖZELLİKLER

Basınç [kPa]

