

KONTROLÖRLER

KONTROLÖR

CRS130 SERİSİ

ESBE CRS130 serisi, özellikle Pwx için yapılmış (Portatif su uygulamaları) kombine bir aktüatör ve sabit sıcaklık kontrolörüdür.

UYGULAMA

ESBE CRS130 serisi, tepki süresi ve sensör pozisyonu sayesinde öncelikli olarak merkezi portatif su uygulamalarında kullanım için tasarlanmış tümleşik bir aktüatör ve kontrolördür. Sıcaklık ayarı, kolay kullanımlı kumanda kolu ve ekran arabirimi ile yapılı ve ulusal ve yerel düzenlemelere uygun olarak yapılmalıdır. Sıcaklık ayar aralığı 5 - 95°C şeklindedir.

Örneğin lejyonella yıkaması sırasında, harici bir sinyalle alternatif hedef sıcaklık etkinleştirilebilir.

Güvenli bir musluk suyu sistemi için temel gereklilikler lejyonella bakterisi ve haşlanmaya karşı korumayı içerir. Lejyonella bakterisinin üremesini engellemek için suyun 60°C'ye kadar ısıtılması gerekir. Fakat bu sıcaklığa sahip su insanı haşlayabilir. Bu yüzden kullanıcıya verilen suyun sıcaklığını kullanım için uygun bir sıcaklığa düşürmek gerekir.

Sisteme, uygulamaya ve yürürlükteki ulusal yasalara ve direktiflere bağlı olarak bileşenlerin, kullanıcıların, örneğin lejyonella yıkaması gibi sıcak musluk suyu nedenli haşlanmalar yaşamamaları için önlem amaçlı bileşenlerle birlikte kurulması önerilir. Önlem amaçlı bileşenler ESBE VTA330/360 Serisine aittir.

MONTAJ

230 V AC (komple transformatör, kablo ve fiş) ile güç kaynağı.

Gidiş suyu sensörü, 1 metrelik kabloyla birlikte gelir ve montaj, gidiş suyu sensörü su borusuna bağlanacak şekilde ayarlanmıştır. Gidiş suyu sensörü, sıvı ile direkt temas edecek şekilde monte edilmelidir.

CRS100 ve ESBE serisi VRG, VRH ve VRB arasındaki özel arabirim sayesinde ünite, düzenleme sırasında bütün olarak benzersiz bir dengeye ve hassasiyete sahiptir. CRS100 kontrolör serisi aynı zamanda ESBE vanaları MG, G, F ve BIV kullanılarak kolayca monte edilir.



CRS131/CRS135
230 VAC

UYGUN KARIŞIM VANALARI

- VRG100 Serisi
 - VRG200 Serisi
 - VRG300 Serisi
 - VRH100 Serisi
 - VRB100 Serisi
 - MG* Serisi
 - G Serisi
 - F Serisi ≤ DN50
 - BIV Serisi
 - T ve TM Serisi
 - H ve HG Serisi
- * 5MG Değil

BAĞLANTI KİTLERİ

ESBE VRG, VRB ve VRH rotary karışım vanalarına kolaylıkla bağlamak için gerekli adaptör kitleri her kontrolör için sağlanmıştır. Adaptör kitleri ayrı olarak da sipariş edilebilir.

Ürün No

16000500 _____ ESBE VRG, VRH, VRB,
G, MG, F, BIV, T, TM, H, HG vana serisi

Karışım vanaları için adaptör kitleri aşağıda verilmiştir:

Ürün No

16000600 _____ Meibes
16000700 _____ Watts
16000800 _____ Honeywell Corona
16000900 _____ Lovato
16001000 _____ PAW
16001100 _____ Wita Minimix, Maximix

TEKNİK BİLGİ

Ortam sıcaklığı: _____ max. +55°C

_____ min. -5°C

Sensörler: _____ Sıcaklık sensörü tipi NTC

Sıcaklık aralığı:

Gidiş suyu sensörü _____ +5 ilâ +95°C

Koruma sınıfı - Aktüatör ünitesi: _____ IP41

Koruma sınıfı: _____ II

Güç kaynağı: _____ 230 ± 10% V AC, 50 Hz

Güç tüketimi - 230 V AC: _____ 10 VA

Tork: _____ 6 Nm

Max hızda çalışma zamanı: _____ 30s

Bağlantılar, montaj seti: _____ Dış dişli (R), EN 10226-1

Malzeme

Gidiş suyu sensörü: _____ Paslanmaz çelik

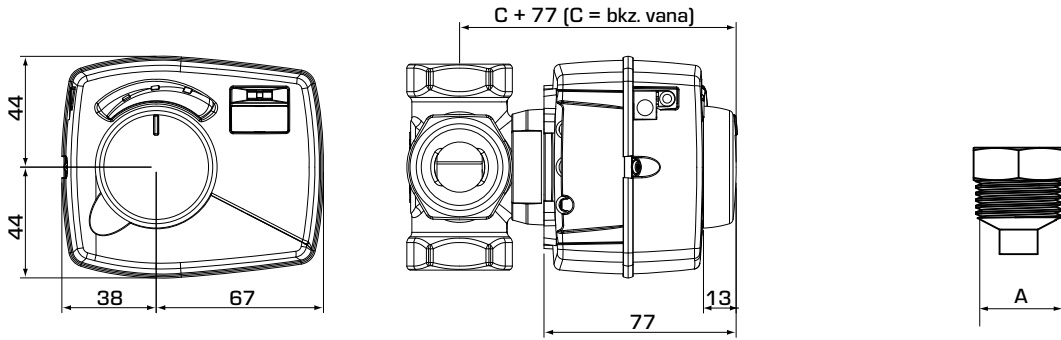
Montaj ayarı gidiş suyu sensörü:

_____ Kirlenme önleyici piring DZR*

* İçme suyu uygulamaları için uygundur

CE LVD 2014/35/EU
EMC 2014/30/EU
RoHS 2011/65/EU

KONTROLÖR CRS130 SERİSİ



Montaj ayarı

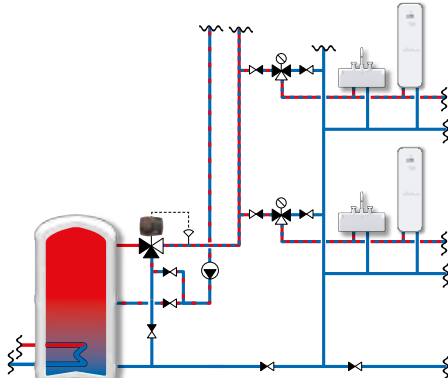
ESBE VRG100, VRG200, VRG300, VRH100 ve VRB100 karışım vanaları ile CRS130 Kontrolör serisi için montaj ebatları

CRS130 SERİSİ

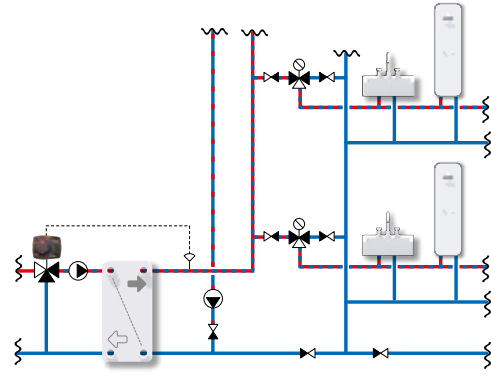
Ürün No	Referans	Voltaj [V AC]	Sıcaklık aralığı	Tork [Nm]	Bağlantı A	Ağırlık [kg]	Not
12723100	CRS131	230	5-95°C	6	R 1/2"	0,7	Sadece İngiltere için
12723500	CRS135					0,8	

KURULUM ÖRNEKLERİ

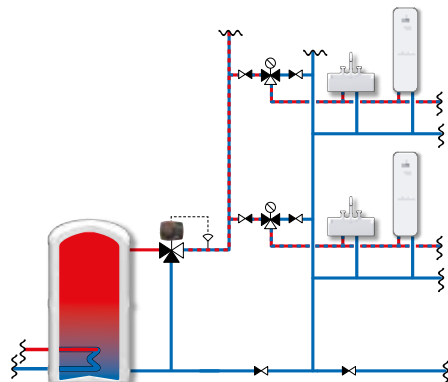
①



③



②



④

