

KONTROLÖRLER

KONTROLÖR CRC120 SERİSİ

ESBE CRC120 serisi, kombine bir aktüatör ve hava kompensatörü kontrolörüdür. DN150'ye kadar olan vanalar, özellikle ESBE 3 yollu F vana serisi için uygundur.

UYGULAMA

ESBE serisinden CRC120, mükemmel bir özgün ısıtma eğrisi ayarlamasının yanı sıra ev sahibine enerji tasarrufu imkanı sağlaması sayesinde yüksek seviye konfor sunmak üzere tasarlanmıştır. Kontrolör üç parçadan meydana gelir:

- duvar benzeri yerlere kolay montaj ve gerçek vana ve aktüatörün erişilmesi zor yerlere yerleştirildiği uygulamalar için uygun olan ekranlı bir kontrolör ünitesi.
 - ısı beslemesini kontrol eden karışım vanasına monte edilecek aktüatör ünitesi.
 - binanın kuzey tarafına monte edilen dış sensör.
- Düzenleme, açık alan sensörü geri beslemesine ve ayarlanabilir özgün ısıtma eğrisi üzerine kuruludur. Isıtma eğrisinin ofset/paralel ayarlama özelliği, harici bir sinyalle alternatif hedef sıcaklık etkinleştirilebilir. İyi izole edilmiş binalar ve radyatör devresi gibi hızlı ısıtma sistemlerinde kullanılırken, tahmini ve gerçek ısı gereksinimi arasında oluşan dengesizliğin önüne geçmek üzere açık hava sıcaklık değişikliklerini geciktirmek için bir sıcaklık filtresi kullanılabilir.

MONTAJ

230 V AC (komple transformatör, kablo ve duvar soketi prizi) ile güç kaynağı.

Gidiş suyu sensörü (daha uzun kablo aksesuar olarak mevcuttur) 1,5 m kablo ile birlikte gelir. Sensör dikkatli bir şekilde ortam sıcaklığından izole edilmelidir.

20 metre kablolu dış hava sensörü. Sensör binanın kuzey tarafına, sensörü direkt güneş ışığından ve yağmurdan korumak için çatı saçağının altına monte edilmelidir.

Aktüatör ünitesinin ESBE F serisi vanalara takılması tavsiye edilir.

İSTEĞE BAĞLI DONANIM

Ürün No.

17053100 _____ CRA911 Gidiş suyu sensörü, 5m kablo
98100690 _____ Yardımcı swiç 90 Serisi



CRC121/CRC125
230 V AC

UYGUN KARIŞIM VANALARI

Kontrolör, ESBE rotary karışım vanasına kolay montaj için komple bir montaj kiti ile birlikte tedarik edilir.

- F Serisi

BAĞLANTI KİTLERİ

ESBE rotary karışım vanalarına kolaylıkla bağlamak için gerekli adaptör kitleri iki farklı modelde mevcuttur. MG, G, F, BIV, H, HG serisi ESBE karışım vanaları için tasarlanmış adaptör kiti her kontrolörün standart olarak verilmektedir. VRG, VRH, VRB ve VBF serisi ESBE karışım vanaları için adaptör kiti ayrı olarak sipariş edilmelidir.

Ürün No

16051300 (= kontrolör kutusundan çıkmaktadır)

_____ MG, G, F, BIV, T, TM, H, HG serisi ESBE vanaları

16053300 _____ VRG, VRH, VRB serisi ESBE vanası

Farklı karışım vanaları için adaptör kitleri aşağıda gösterildiği gibi mevcuttur:

Ürün No

16053600 _____ BRV, Meibes, Oventrop, Watts

16053900 _____ Honeywell Centra ZR, DR, DRG, DRU (DN15-50)

16051700 _____ Honeywell Centra Kompakt DRK/ZRK

16051300 _____ Sauter MH32...H42...

16052600 _____ Schneider Electric/TAC-TRV

16052500 _____ Siemens VBG31, VBI31, VBF21, VCI31

16051400 _____ TA-VTR, TA-STM

16051500 _____ Viessmann (DN20-25)

TEKNİK BİLGİ

Ortam sıcaklığı: _____ maks. +55°C

_____ min. -5°C

Sensörler: _____ Sıcaklık sensörü tipi NTC

Sıcaklık aralığı,

Gidiş suyu sensörü: _____ +5 ilâ +95°C

Dış hava sensörü: _____ -50 ilâ +70°C

Koruma sınıfı - Aktüatör ünitesi: _____ IP54

- Kontrol kutusu: _____ IP54

Koruma sınıfı: _____ II

Güç kaynağı: _____ 230 ± 10% V AC, 50 Hz

Güç tüketimi - 230 V AC: _____ 10 VA

Tork: _____ 15 Nm

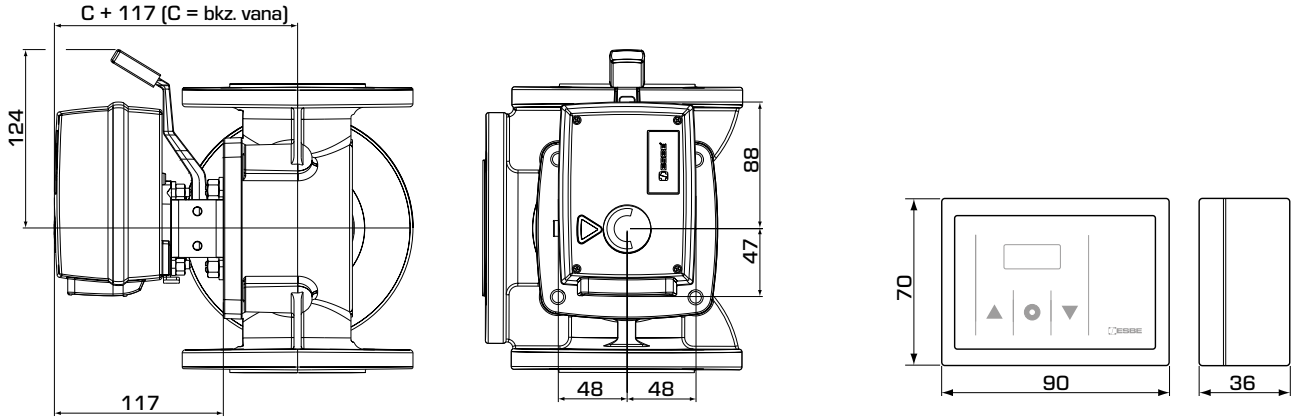
Max hızda çalışma zamanı: _____ 120s

ErP ısı kontrolleri sınıfı: _____ III

Enerji verimliliği katkısı: _____ 1,5%

CE LVD 2014/35/EU
EMC 2014/30/EU
RoHS 2011/65/EU

KONTROLÖR CRC120 SERİSİ



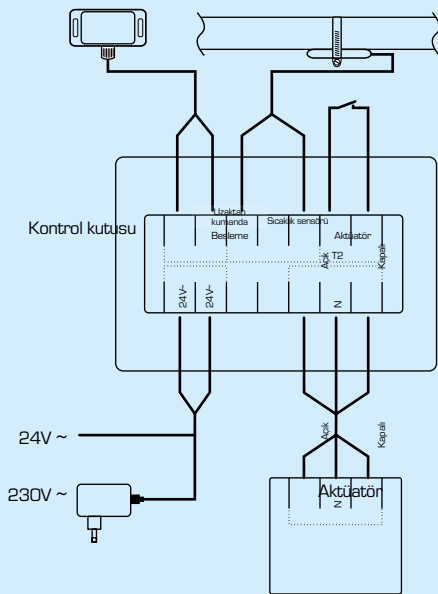
ESBE MG, G, F, T/TM, H/HG serisi ve BIV karışım vanaları bulunan CRC120 Aktüatör Serisi için montaj ebatları

Kontrol kutusu için montaj boyutları

CRC120 SERİSİ

Ürün No	Referans	Voltaj [V AC]	Tork [Nm]	Ağırlık [kg]	Not	Yerine geçer
12842100	CRC121	230	15	1,8	Sadece İngiltere için	
12842500	CRC125			1,8		

KABLolar



TESİSAT ÖRNEKLERİ

