

## KONTROLÖRLER

# KONTROLÖR

## CRA150 SERİSİ

ESBE serisinden CRA150, özellikle aynı devrede ısıtma ve soğutma imkanı sunan uygulamalar için tasarlanmış kombine bir aktüatör ve sabit sıcaklık kontrolörüdür.

### UYGULAMA

ESBE CRA150 serisi, 2 farklı modu kontrol etme imkanına sahip tümleşik bir aktüatör ve kontrolördür. Birincil mod örneğin ısıtma içindir; bu modda kontrolör sıcak sıvıyı geri dönen sıvı ile ayarlanan sıcaklığa göre karıştırır. Örneğin soğutma için olan ikincil mod, harici bir sinyal tarafından aktifleştirilir ve aktif olduğunda kontrolör çalışma yönünü değiştirerek soğuk sıvıyı dönen sıvı ile ayarlanan alternatif sıcaklığa göre karıştırır. Sıcaklık ayarı, kolay kullanımlı kumanda kolu ve ekran arabirimi ile 5 - 95°C aralığında yapılır.

### MONTAJ

230 V AC (komple transformatör, kablo ve duvar soketi prizi) ile güç kaynağı.

Gidiş suyu sensörü (daha uzun kablo aksesuar olarak mevcuttur) 1,5 m kablo ile birlikte gelir. Sensör dikkatli bir şekilde ortam sıcaklığından izole edilmelidir.

CRA150 ve ESBE serisi VRG ve VRH arasındaki özel arabirim sayesinde ünite, düzenleme sırasında bütün olarak benzersiz bir dengeye ve hassasiyete sahiptir.

### İSTEĞE BAĞLI DONANIM

Ürün No.

16200700 \_\_\_\_\_ ARA801 Yardımcı swiç kiti

17053100 \_\_\_\_\_ CRA911 Gidiş suyu sensörü, 5m kablo



CRA151  
230 VAC

### UYGUN KARIŞIM VANALARI

- VRG130 Serisi
- VRG230 Serisi
- VRG330 Serisi
- VRH130 Serisi
- 3MG Serisi
- 3G Serisi
- 3F Serisi ≤ DN50

### BAĞLANTI KİTLERİ

ESBE VRG, VRB ve VRH rotary karışım vanalarına kolaylıkla bağlamak için gerekli adaptör kitleri her kontrolör için sağlanmıştır. Adaptör kitleri ayrı olarak da sipariş edilebilir.

Ürün No

16000500 \_\_\_\_\_ ESBE VRG, VRH, G, MG, F vana serisi

Karışım vanaları için adaptör kitleri aşağıda verilmiştir:

Ürün No

16000600 \_\_\_\_\_ Meibes

16000700 \_\_\_\_\_ Watts

16000800 \_\_\_\_\_ Honeywell Corona

16000900 \_\_\_\_\_ Lovato

16001000 \_\_\_\_\_ PAW

16001100 \_\_\_\_\_ Wita Minimix, Maximix

### TEKNİK BİLGİ

Ortam sıcaklığı: \_\_\_\_\_ maks. +55°C

\_\_\_\_\_ min. -5°C

Sensörler: \_\_\_\_\_ Sıcaklık sensörü tipi NTC

Sıcaklık aralığı:

Gidiş suyu sensörü \_\_\_\_\_ +5 ilâ +95°C

Koruma sınıfı: \_\_\_\_\_ IP41

Koruma sınıfı: \_\_\_\_\_ II

Güç kaynağı: \_\_\_\_\_ 230 ± 10% V AC, 50 Hz

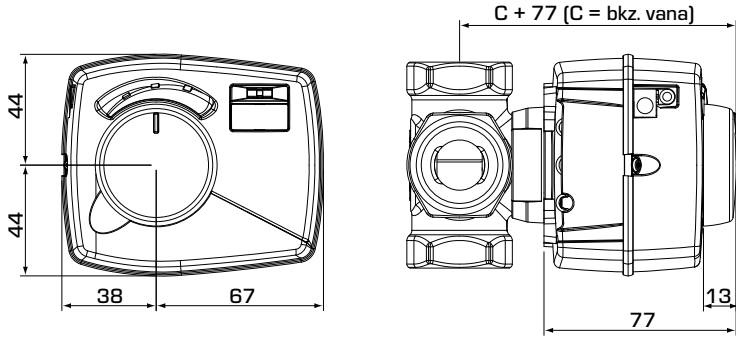
Güç tüketimi - 230 V AC: \_\_\_\_\_ 10 VA

Tork: \_\_\_\_\_ 6 Nm

Max hızda çalışma zamanı: \_\_\_\_\_ 30s

CE LVD 2014/35/EU  
EMC 2014/30/EU  
RoHS 2011/65/EU

KONTROLÖRLER  
**KONTROLÖR**  
**CRA150 SERİSİ**



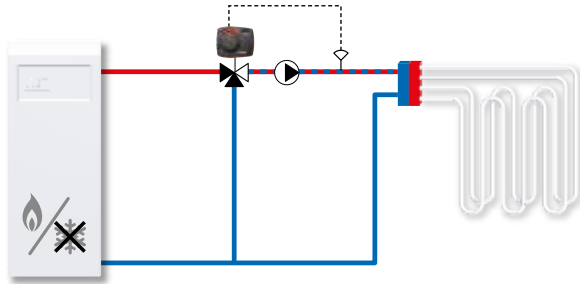
ESBE VRG100, VRG200, VRG300 ve  
VRH100 karışım vanaları ile CRA150  
Kontrolör serisi için montaj ebatları

**CRA150 SERİSİ**

Ürün No	Referans	Voltaj [VAC]	Sıcaklık aralığı	Tork [Nm]	Ağırlık [kg]	Not	Yerine geçer
12725100	CRA151	230	5-95°C	6	0,7		

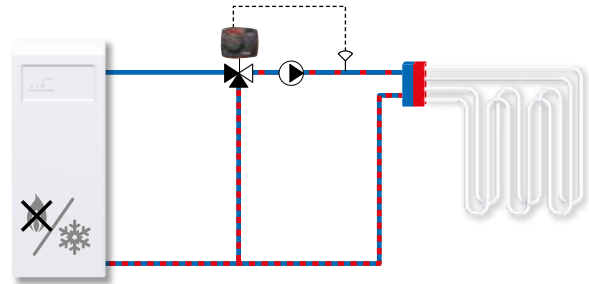
**TESİSAT ÖRNEKLERİ**

①



Isıtma modu

②



Soğutma modu