

KONTROLÖRLER

KONTROLÖR

CRA140 SERİSİ

ESBE serisinden CRA140, özellikle 2 akış sıcaklığının kontrol edilmesinin gerekli olduğu uygulamalar için yapılmış entegre aktüatöre sahip kombine bir sabit akış sıcaklığı ve dönüş sıcaklığı kontrolörüdür.

ÇALIŞMA

ESBE serisinden CRA140, bir sabit akış sıcaklığı sağlarken aynı zamanda ikinci bir akış sıcaklığını bir değışebilir sıcaklık aralığının içerisinde tutacak şekilde tasarlanmıştır. Sıcaklık ayarı, kolay kullanımlı kumanda kolu ve ekran birimi ile yapılır. Sıcaklık ayar aralığı 5 - 95°C şeklindedir.

Kontrolörde ön montajı yapılmış 2 akış borusu sensörüne, S1 ve S2, sahip bir aktüatör bulunmaktadır. Birincil fonksiyon, S1 sensöründeki ayarlanmış sıcaklığı valfi açmak ve kapatmak suretiyle sabit tutarken aynı zamanda da sensör 2'deki sıcaklığın belirlenmiş sıcaklığı aralığında olup olmadığını denetlemektir. Eğer sensör 2'deki sıcaklık, sıcaklık penceresinin dışına çıkarsa, kontrolör mod değıştirir ve sensör 2'deki sıcaklığı sıcaklık penceresine geri almak için vanayı açar veya kapatır. Her iki modda da sensör 1'deki akış sıcaklığı asla ayarlanan minimum akış sıcaklığının altında ya da ayarlanan maksimum akış sıcaklığının üstünde olmaz.

Harici bir sinyalle alternatif hedef sıcaklık etkinleştirilebilir.

MONTAJ

230 V AC (komple transformatör, kablo ve duvar soketi prizi) ile güç kaynağı.

Gidiş suyu sensörü S1 1,5, S2 ise 2 metrelik kabloyla birlikte gelir. Tüm sensörler dikkatli bir şekilde ortam sıcaklığından izole edilmelidir.

CRA100 ve ESBE serisi VRG, VRH ve VRB arasındaki özel arabirim sayesinde ünite, düzenleme sırasında bütün olarak benzersiz bir dengeye ve hassasiyete sahiptir.

İSTEĞE BAĞLI DONANIM

Ürün No.

16200700 _____ ARA801 Yardımcı sviç kiti

17053100 _____ Gidiş suyu sensörü CRA911, 5m kablo



CRA141
230 VAC

UYGUN KARIŞIM VANALARI

- VRG100 Serisi
 - VRG200 Serisi
 - VRG300 Serisi
 - VRH100 Serisi
 - VRB100 Serisi
 - MG* Serisi
 - G Serisi
 - F Serisi ≤ DN50
 - BIV Serisi
 - T ve TM Serisi
 - H ve HG Serisi
- * 5MG Değil

BAĞLANTI KİTLERİ

ESBE VRG, VRB ve VRH rotary karışım vanalarına kolaylıkla bağlamak için gerekli adaptör kitleri her kontrolör için sağlanmıştır. Adaptör kitleri ayrı olarak da sipariş edilebilir.

Ürün No.

16000500 _____ ESBE VRG, VRH, VRB,
G, MG, F, BIV, T, TM, H, HG vana serisi

Karışım vanaları için adaptör kitleri aşağıda verilmiştir:

Ürün No.

16000600 _____ Meibes

16000700 _____ Watts

16000800 _____ Honeywell Corona

16000900 _____ Lovato

16001000 _____ PAW

16001100 _____ Wita Minimix, Maximix

TEKNİK BİLGİ

Ortam sıcaklığı: _____ maks. +55°C

_____ min. -5°C

Sensörler: _____ Sıcaklık sensörü tipi NTC

Sıcaklık aralığı:

Gidiş suyu sensörü S1 ve S2 _____ +5 ilâ +95°C

Koruma sınıfı: _____ IP41

Koruma sınıfı: _____ II

Güç kaynağı: _____ 230 ± 10% V AC, 50 Hz

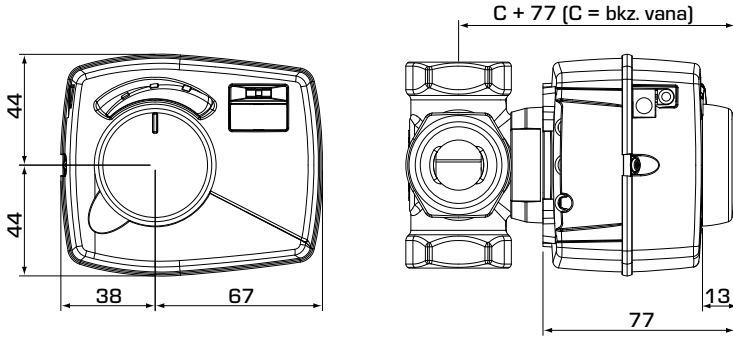
Güç tüketimi - 230 V AC: _____ 10 VA

Tork: _____ 6 Nm

Max hızda çalışma zamanı: _____ 30s

CE LVD 2014/35/EU
EMC 2014/30/EU
RoHS 2011/65/EU

KONTROLÖRLER
KONTROLÖR
CRA140 SERİSİ



ESBE VRG100, VRG200, VRG300,
VRH100 ve VRB100 karışım vanaları ile
CRA140 Kontrolör serisi için montaj ebatları

CRA140 SERİSİ

Ürün No	Referans	Voltaj [VAC]	Sıcaklık aralığı	Tork [Nm]	Ağırlık [kg]	Not	Yerine geçer
12724100	CRA141	230	5-95°C	6	0,7		

TESİSAT ÖRNEKLERİ

