

KONTROLÖRLER

KONTROLÖR CRA110 SERİSİ

ESBE CRA110 serisi kombine bir aktüatör ve 5 – 95 °C arasında ayarlanabilir sıcaklık ayarına sahip bir sabit sıcaklık kontrolörüdür. DN50'ye kadar, özellikle ESBE 3 yollu VRG vana serisi ve 4 yollu VEB vana serisi için uygundur.

UYGULAMA

ESBE CRA110 serisi, karışım vanaları ile kullanmak için tasarlanmış tümleşik bir aktüatör ve kontrolördür. Sıcaklık ayarı, kolay kullanımlı ayar düğmesi ve ekran arabirimi ile yapılır.

Harici bir sinyalle alternatif hedef sıcaklık etkinleştirilebilir.

MONTAJ

230 V AC (komple transformatör, kablo ve fiş) veya 24 V AC (kablo ve fiş) adaptör ile güç kaynağı.

1,5 m kablo dahil gidiş suyu sensörü (daha uzun kablo aksesuar olarak mevcuttur). Sensör dikkatli bir şekilde ortam sıcaklığından izole edilmelidir.

CRA110 kontrolör serileri, ESBE VRG, VRH ve VRB vana serileri ile arasındaki özel bağlantı mekanizması sayesinde, kontrol yaparken eşsiz bir stabilite ve hassasiyete sahiptir.

OPSİYONEL DONANIM

Ürün No. _____
16200700 _____ Yardımcı swiç kiti ARA801
17053100 _____ Gidiş suyu sensörü CRA911, 5m kablo



CRA111/CRA115
230 VAC



CRA112
24 VAC

UYGUN KARIŞIM VANALARI

- VRG100 Serisi
 - VRG200 Serisi
 - VRG300 Serisi
 - VRH100 Serisi
 - VRB100 Serisi
 - MG* Serisi
 - G Serisi
 - F Serisi ≤ DN50
 - BIV Serisi
 - T ve TM Serisi
 - H ve HG Serisi
- * 5MG Değil

BAĞLANTI KİTLERİ

ESBE VRG, VRB ve VRH rotary karışım vanalarına kolaylıkla bağlamak için gerekli adaptör kitleri her kontrolör için sağlanmıştır. Adaptör kitleri ayrı olarak da sipariş edilebilir.

Ürün No _____
16000500 _____ ESBE VRG, VRH, VRB,
G, MG, F, BIV, T, TM, H, HG vana serisi

Karışım vanaları için adaptör kitleri aşağıda verilmiştir:

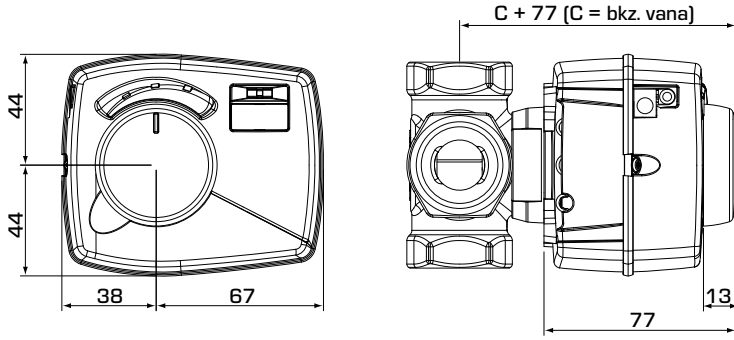
Ürün No _____
16000600 _____ Meibes
16000700 _____ Watts
16000800 _____ Honeywell Corona
16000900 _____ Lovato
16001000 _____ PAW
16001100 _____ Wita Minimix, Maximix

TEKNİK BİLGİ

Ortam sıcaklığı: _____ maks. +55°C
_____ min. -5°C
Sıcaklık aralığı: _____
Gidiş suyu sensörü _____ +5 ilâ +95°C
Koruma sınıfı: _____ IP41
Koruma sınıfı: _____ II
Güç kaynağı: _____ 24 ± 10% V AC, 50/60 Hz
_____ 230 ± 10% V AC, 50 Hz
Güç tüketimi - 24 V AC: _____ 3 VA
- 230 V AC: _____ 10 VA
Tork: _____ 6 Nm
Max hızda çalışma zamanı: _____ 30s
Ağırlık: _____ 0,4 kg

CE LVD 2014/35/EU
EMC 2014/30/EU
RoHS 2011/65/EU

KONTROLÖRLER
KONTROLÖR
CRA110 SERİSİ



ESBE VRG100, VRG200, VRG300,
VRH100 ve VRB100 karışım vanaları ile
CRA110 Kontrolör serisi için montaj ebatları

CRA110 SERİSİ

Ürün No	Referans	Voltaj [VAC]	Sıcaklık aralığı	Tork [Nm]	Not	Yerine geçer
12720100	CRA111	230	5-95°C	6	Sadece İngiltere için	12700200
12720500	CRA115					
12720200	CRA112	24				

TESİSAT ÖRNEKLERİ

