

AKTUATÖR ARC600 SERİSİ

ARC600 Serisi ESBE Aktüatör, DN80-125 ESBE kelebek valfleri için uygun olan 90° çalışma aralığına sahip ve 60 Nm torklu bir döner aktüatördür. ARC600 aktüatör, aynı zamanda 10 m²'ye kadar damperler için damper aktüatörü olarak da kullanılabilir. Aktüatör, 2 noktalı, 3 noktalı veya oransal sinyal kontrolüne sahip 24 V AC/DC veya 230 V AC/DC versiyonlarında mevcuttur.



ARC600

UYGULAMA

ESBE serisi ARC600, damper uygulamalarının yanı sıra ESBE kelebek valfleri için de uygun olan bir aktüatördür. Yüksek torku sayesinde ARC600'ün en büyük DN80-125 valfleriyle ve boyutu 10 m²'ye kadar olan damperlerle kullanılması önerilir.

VERSİYONLAR

Bu seri, 2 farklı versiyondan oluşmaktadır:

- 2 noktalı/3 noktalı kontrol sinyalli, 230 V AC/DC güç beslemeli ve 1 metre uzunluğunda önceden birleştirilmiş kablolu ARC661.
- Oransal kontrol sinyalli (Y) (0-10 V, 2-10 V, 0-20 mA, 4-20 mA), 24 V AC/DC güç beslemeli ve 1 metre uzunluğunda önceden birleştirilmiş kablolu ARC669. Versiyonun, gerçek konuma dayanan 0(2)-10 V geri besleme sinyali (U) vardır.

Tüm versiyonlar otomatik olarak sıfırlanabilen düğme ile manuel olarak çalıştırılabilir (düğme basılı olduğu sürece dişli kutusu boşa kalır). Kalibrasyon/adaptasyon işlemi gerçekleştirildiği zaman oransal kontrol sinyali ve geri besleme sinyali yeni çalışma aralığına ayarlanır.

UYGUN VALFLER VE DAMPERLER

Aktüatör ile birlikte verilen valf montaj kiti ile birlikte ARC600, DN80'den DN125 boyutuna kadar ESBE Kelebek valf serisi VBF100 üzerine kolayca monte edilir.

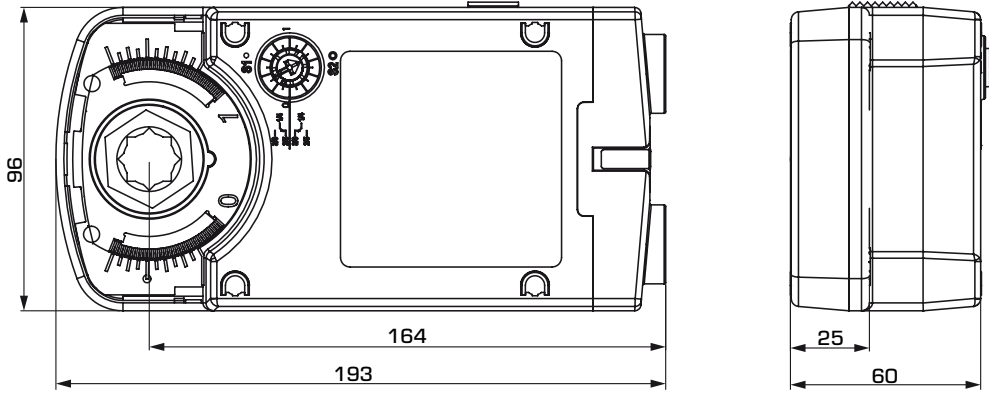
TEKNİK VERİLER

Ortam sıcaklığı: _____ maks. +50°C
 _____ min. -30°C
 Ortam nem oranı: _____ %5...95 BN yağışsız
 Güç kaynağı: _____ 24 V AC (50/60 Hz), 24 V DC
 _____ 230 V AC (50/60 Hz), 230 V DC
 Nominal voltaj aralığı: _____ 19...29 V AC/DC,
 _____ 85...265 V AC/DC
 Güç tüketimi, çalışırken: 24 V _____ 13,5 W
 _____ 230 V _____ 13,0 W
 Güç tüketimi, beklemede: 24 V _____ 1,5 W
 _____ 230 V _____ 2,0 W
 Kablo ölçüsü: 24 V _____ 16,5 VA
 _____ 230 V _____ 20,0 VA
 Kasa koruma derecesi: _____ IP54
 Koruma sınıfı: 24 V _____ III
 _____ 230 V _____ II
 Tork: _____ 60 Nm
 Çalışma süresi: _____ 150 sn/90°
 Kablo uzunluğu: _____ 1 m
 Ağırlık: _____ 1,7 kg

CE LVD 2014/35/EU
 EMC 2014/30/EU
 RoHS 2011/65/EU

ROTARY MOTORLU VANALAR

AKTUATÖR ARC600 SERİSİ

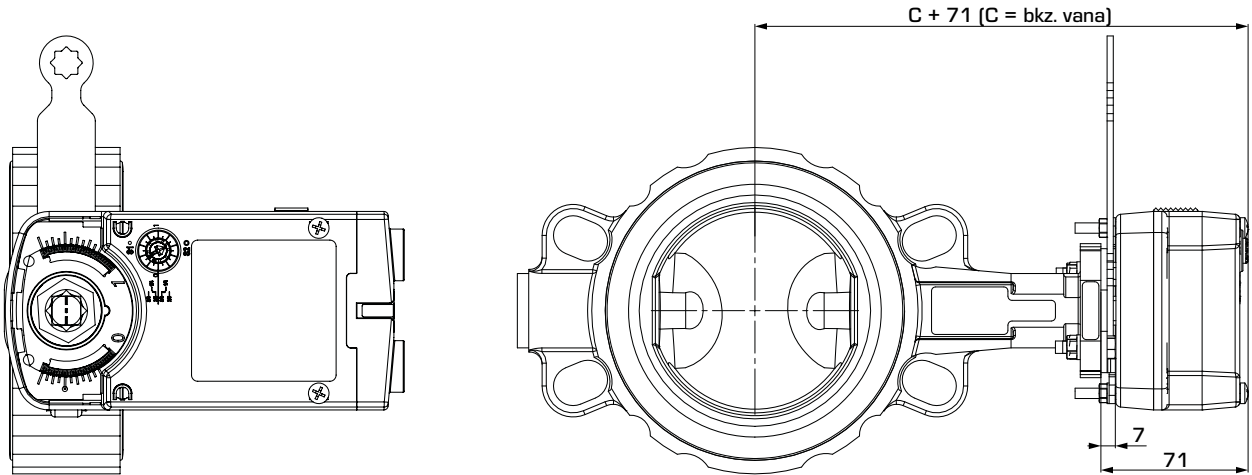


Aktüatör Serisi ARC600

ARC600 SERİSİ

Ürün No.	Referans	Voltaj [V AC/DC]	Çalışma süresi 90° [sn]	Kontrol sinyali	Tork [Nm]	Not
12202100	ARC661	230	150	2 noktalı SPST/ 3 noktalı SPDT*	60	
12221100	ARC669	24	150	Oransal**	60	

* 2 noktalı SPST = Tek Kutuplu Tek Atışlı; 3 noktalı SPDT = Tek Kutuplu Çift Atışlı ** Oransal = 0-10 V, 2-10 V, 0-20 mA, 4-20 mA

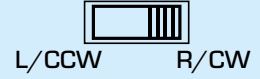
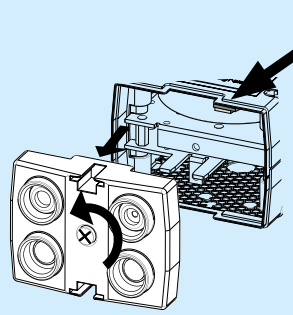
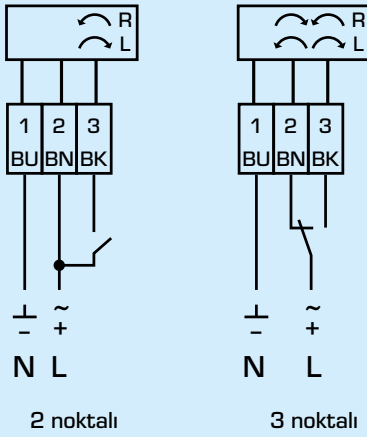


Vana montaj kitiyle birlikte ARC600 Aktüatör Serisi için montaj boyutları

AKTUATÖR ARC600 SERİSİ

KABLOLAMA

Elektrik bağlantısı ARC661 (2 noktalı/3 noktalı)



CCW = Saat yönünün tersine çalışma yönü
CW = Saat yönünde çalışma yönü

Elektrik bağlantısı ARC669 (Oransal)

