

# AKTÜATÖR SERİSİ ALHx00

ESBE serisi ALHx00, yaylı güvenlik işlevi gerektiren uygulamalar için özel olarak tasarlanmıştır.



ALH100, ALH200

## ÇALIŞMA

ESBE ALHx00 serisi, 3 noktalı dalgalı sinyalle (uzama/çekilme) veya modülasyonlu/oransal (örn. 0..10 V, 2..10 V) sinyalle kontrol edilir. Modülasyonlu/oransal kontrol sinyali hızlı bir aktüatör sağlar.

Aktüatörün elektronik devre sistemi, söz konusu vananın strokuna bağlı olmaksızın çalışma süresinin aynı olmasını sağlar.

Aktüatörün çalışma aralığı vananın strokuna bağlı olarak otomatik olarak ayarlanabilir. Ardından aktüatörün elektronik devresi vananın uç konumlarının ayarlanmasını sağlar.

## İŞLEV

- Aktüatör  
Aktüatör kontrolörden kontrol sinyali alır. Motor mili, vana milini hareket ettiren lineer hareketi iletir.
- Güç kesintisinde  
yaylı dönüş, mekanik yaylı dönüş mekanizması, yaylı dönüş frenleme hızını kontrol etmek için elektronik devreye sıra ile güç üreterek motoru tahrik eder ve mekanik baskı ile sistem su darbesini önler.
- Manuel operasyon  
Manuel geçersiz kılma özelliği aktüatörün herhangi bir harici kontrol sinyalinden bağımsız olarak konumlandırılmasına olanak sağlar. Manuel operasyon eylemi daima yay gerginliğine karşındır.
- Pozisyon geri bildirimi  
Aktüatör, 2-10 V veya 0-5 VDC konum geri besleme sinyaline sahiptir; 0/2 V, daima kapalı konuma karşılık gelirken, 5/10 V, vananın açık konumuna karşılık gelir.
- Dizi kontrolü  
Aktüatörler (modülasyonlu/oransal kontrol sinyali) dizi halinde kontrol edilebilir.

## ADAPTÖR KİTLERİ

Aktüatörün monte edilmesi ve bağlanması kolaydır. Herhangi bir adaptör kiti olmadan doğrudan ESBE kontrol vanalarına monte edilebilir.

Diğer vanalara uygun adaptör kitleri aşağıda verilmiştir:

Mad. No.

26000200 \_\_\_ Siemens VVF 31, VXF 31, VVG 41, VXG 41, VVF 52, VVF 61, VXF 61, VVF 45, VVF 51, VXF 11, VVG 11, VFG 34

26000800 \_\_\_ Satchwell VZ, VJE, VSF 15-50, VZE, MZF 65-150

## SEÇENEKLER

ALF801 uç konum kontakları aksesuar olarak kullanılabilir. Bu kontaklar, uç konum göstergeleri veya ilave ekipman röle kontrolü olarak kullanılabilir.

Mad. No.

26201200 \_\_\_ ALF802 Gövde ısıtıcı, 24V

## TEKNİK VERİLER

Besleme voltajı: \_\_\_\_\_ 24 VAC  $\pm$  %20, 50/60 Hz

Güç tüketimi: \_\_\_\_\_ tabloya bakın

Transformatör boyutu: \_\_\_\_\_ 50 VA

Strok: \_\_\_\_\_ 9-30 mm

Kuvvet: \_\_\_\_\_ 900 N

Görev döngüsü -

tam yük, yüksek ortam sıcaklığı: \_\_\_\_\_ maks. %20/60 dakika

yarı yük, oda sıcaklığı: \_\_\_\_\_ %80/60 dakika

Çıkış Y, Gerilim: \_\_\_\_\_ 2-10 veya 0-5 VDC (0-%100)

- Yük 2 mA

Ortam sıcaklığı: \_\_\_\_\_ -10°C - +50°C \*

Ortam nem oranı: \_\_\_\_\_ maks. %90 BN

Muhafaza sınıfı: \_\_\_\_\_ IP 54

Modülasyonlu kontrol sinyali: \_\_\_\_\_ 0-10 VDC, 2-10 VDC

\_\_\_\_\_ 0-5 VDC, 5-10 VDC

\_\_\_\_\_ 2-6 VDC, 6-10 VDC

Modülasyonlu/oransal sinyalle çalışma süresi,

9-25 mm stroklu vana: \_\_\_\_\_ 15 sn

26-30 mm stroklu vana: \_\_\_\_\_ 20 sn

3 nokta dalgalı kontrol sinyaliyle çalışma süresi: \_\_\_\_\_ 60 sn/300 sn

Çalışma süresi yay geri dönüşü

9-25 mm stroklu vana: \_\_\_\_\_ 13 sn

26-30 mm stroklu vana: \_\_\_\_\_ 18 sn

Ağırlık: \_\_\_\_\_ 2,8 kg

Malzeme

Kapak: \_\_\_\_\_ ABS Plastik

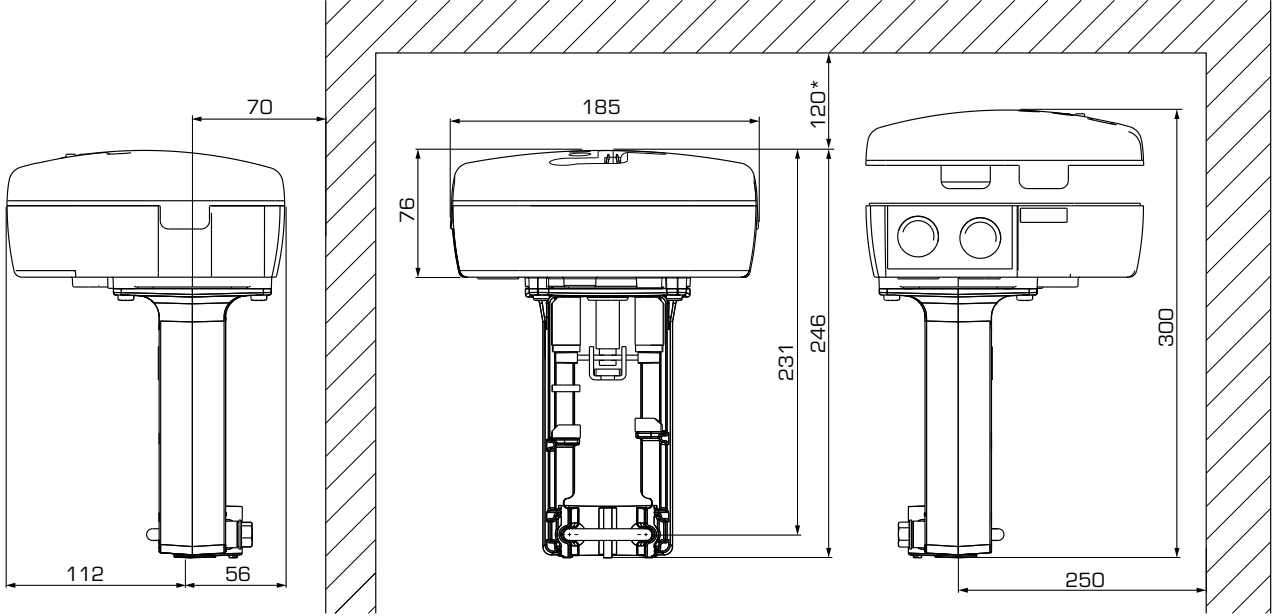
Gövde: \_\_\_\_\_ Alüminyum

\* Eğer aktüatör 0°C'nin altındaki ortam sıcaklıklarına sahip uygulamalarda kullanılacaksa, vana bir ALF802 gövde ısıtıcısıyla donatılmalıdır.



LVD 2014/35/EU  
EMC 2014/30/EU  
RoHS 2011/65/EU

# AKTÜATÖR SERİSİ ALHx00



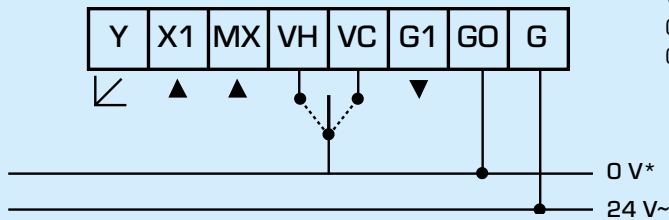
\* Manuel geçersiz kılma operasyonu için gerekli minimum mesafe.

## SERİ ALHx00

Mad. No.	Referans	Besleme gerilimi	Kuvvet [N]	Strok [mm]	Güç tüketimi,		Not
					Çalışır halde [W]	Beklemede [W]	
22220100	ALH134	24V AC, 50/60Hz	900	30	21	7	Yaylı geri dönüş gövde yönü yukarı
22221100	ALH234						Yaylı geri dönüş gövde yönü aşağı

### ELEKTRİK ŞEMASI

Elektrik kablo tesisatında, aktüatörlerden önce çok kutuplu kontaktör konulmalıdır.



Y = Geri bildirim sinyali  
X1 = Kontrol sinyali  
MX = Giriş nötr  
VH/VC = Arttırma/Azaltma (3 noktalı)  
G1 = Harici besleme  
GO/G = Besleme gerilimi

\*Ek aktüatörler dışında herhangi bir elektrikli ekipman ile paralel bağlanmamalıdır.