

AKTÜATÖR

ALFxx1 SERİSİ

ESBE ALF Serisi, özellikle yüksek çözünürlük ve hızlı tepki gerektiren uygulamalar için tasarlanmıştır.



ALF131

ALF261, ALF361, ALF461

ÇALIŞTIRMA

ESBE ALF serisi, 3 noktalı dalgali sinyalle veya modülasyonlu/oransal (örn. 0..10 V, 2..10 V, 4-20mA) sinyalle kontrol edilir. Modülasyonlu/oransal kontrol sinyali hızlı bir aktüatör sağlar.

Modülasyonlu/oransal çalışma modu kullanıldığında, aktüatörün çalışma aralığı otomatik olarak vananın strokuna göre ayarlanır. Ardından aktüatörün elektronik devresi vananın uç konumlarının ayarlanmasını sağlar.

FONKSİYON

- Aktüatör
Modülasyonlu/oransal kontrol sinyaliyle kontrol edildiğinde, tam strok 500 kademeli bir çözünürlüğe sahiptir bu da ESBE lineer vanalarıyla birlikte hassas bir akış kontrolü sağlar.
- Manuel çalışma
Aktüatör üzerinde manuel bir çalışma kolu bulunmaktadır. Kol alçaltıldığında, motor durur. Eğer kol döndürülürse aktüatör manuel olarak çalıştırılabilir.
- Konum geri bildirim
(sadece modülasyonlu/oransal kontrol modunda mevcuttur)
Aktüatör, 2-10 VDC konum geri bildirim sinyaliyle donatılmıştır.
- Tanılama
Aktüatör üzerinde bir kendinden tanılama algoritması bulunmaktadır. Tanılama bilgileri, kapağın altındaki PCB üzerinde bulunan kırmızı/yeşil yanıp sönen bir LED aracılığıyla iletilir.
- Dizi kontrolü
Aktüatörler (modülasyonlu/oransal kontrol sinyali) dizi içinde kontrol edilebilir.

BAĞLANTI KİTLERİ

Aktüatörün monte edilmesi ve bağlanması kolaydır. Herhangi bir bağlantı kiti olmadan doğrudan ESBE kontrol vanalarına monte edilebilir.

Diğer vanalara uygun adaptör kitleri aşağıda verilmiştir:

Ürün No.
26000200 _____ Siemens VVF 31, VXF 31,
_____ VVG 41, VXG 41, VVF 52, VVF 61, VXF 61, VVF 45,
_____ VVF 51, VXF 11, VVG 11, VFG 34
26000800 _Satchwell VZ, VJE, VSF 15-50, VZF, MZF 65-150

SEÇENEKLER

ALF801 uç konum temas noktaları aksesuar olarak kullanılabilir. Bu temas noktaları, ilave ekipman uç konum göstergeleri veya röle kontrolü olarak kullanılabilir (sadece modülasyonlu/oransal kontrol modunda kullanılabilir)

Ürün No.

26201100 _____ ALF801 Uç konum temas noktaları
26201200 _____ ALF802 Gövde ısıtıcı, 24 V

TEKNİK VERİLER

Besleme voltajı: _____ 230 VAC \pm 10%, 50/60 Hz
Güç tüketimi: _____ tabloya bakın
Strok: _____ 5..30 / 5..60 mm
Kuvvet: _____ 600 - 2200 N
Görev döngüsü: _____ maks. %50/sa
Ortam sıcaklığı: _____ -10°C - +50°C *
Nem değeri: _____ maks. %90 BN
Koruma sınıfı: _____ IP 54
Geri bildirim sinyali, "U": _____ 2 - 10 VDC (%0 - %100)
Modülasyonlu / oransal kontrol sinyali, "Y":
_____ 0 - 10 VDC, 2 - 10 VDC
_____ 0 - 5 VDC, 5 - 10 VDC
_____ 2 - 6 VDC, 6 - 10 VDC
_____ 4 - 20mA

Modülasyonlu / oransal sinyale göre çalışma süresi

600, 1000, 1500 N versiyonu:

Strok değeri 5 - 15 mm arasında olan vana: _____ 15 s

Strok değeri 16 - 25 mm arasında olan vana: _____ 20 s

Strok değeri 26 - 60 mm arasında olan vana: _____ 30 s

2200 N versiyonu:

Strok değeri 5 - 60 mm arasında olan vana: _____ 60 s

3-noktalı dalgali çalışma voltajı: _____ 230 VAC

Dalgali kontrol sinyaliyle çalışma süresi _____ 60 s

Ağırlık: _____ 1,5 kg

Malzeme

Kapak: _____ Plastik

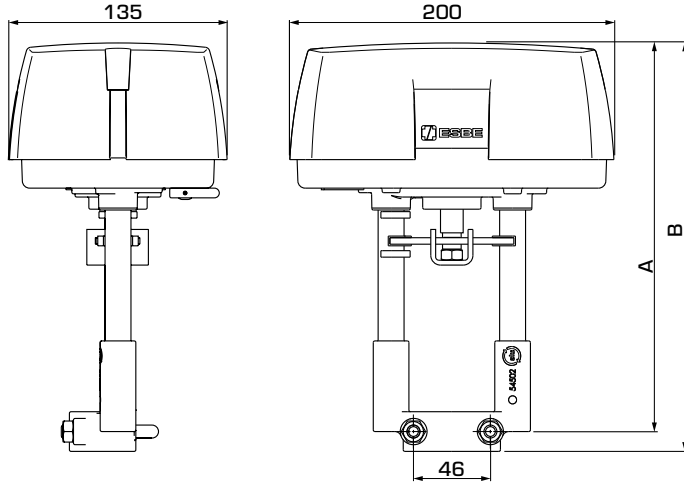
Yuva: _____ Alüminyum

* Eğer aktüatör 0°C'nin altındaki ortam sıcaklıklarına sahip uygulamalarda kullanılacaksa, vana bir ALF802 gövde ısıtıcısıyla donatılmalıdır.

CE LVD 2014/35/EU
EMC 2014/30/EU
RoHS 2011/65/EU

AKTÜATÖR

ALFxx1 SERİSİ



ALFxx1 SERİSİ MODÜLASYONLU/ORANSAL VEYA 3-NOKTALI KONTROL SİNYALİ, GÜÇ KAYNAĞI 230 VAC

| Ürün No. | Referans | Besleme gerilimi [VAC, 50Hz] | Kuvvet [N] | Strok [mm] | Güç tüketimi, Çalışır halde | Güç tüketimi, Beklemede | A | B | Not |
|----------|----------|------------------------------|------------|------------|-----------------------------|-------------------------|-----|-----|-----|
| 22200100 | ALF131 | 230 | 600 | 30 | 13VA/6W | 11VA/5W | 216 | 228 | |
| 22200200 | ALF261 | | 1000 | 60 | 18VA/8W | 11VA/5W | 240 | 252 | |
| 22200300 | ALF361 | | 1500 | | 21VA/11W | 13VA/7W | | | |
| 22200400 | ALF461 | | 2200 | | 25VA/10W | 25VA/4W | | | |

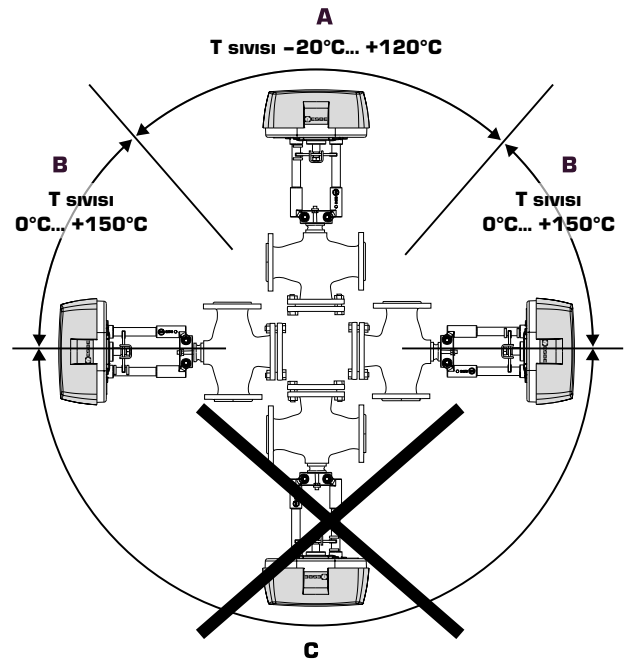
MONTAJ

Montaj konumları:

A = Sıvı sıcaklığı -20°C ila $+120^{\circ}\text{C}$ arasında iken izin verilen montaj konumu.

B = Sıvı sıcaklığı 0°C ila $+150^{\circ}\text{C}$ arasında iken izin verilen montaj konumu.

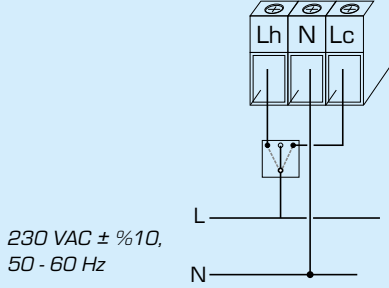
C = İzin verilmeyen montaj konumu.



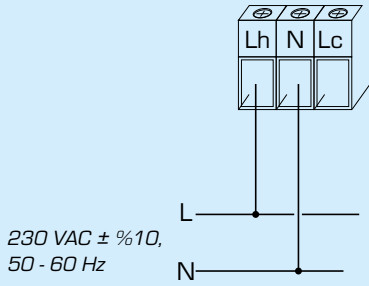
AKTÜATÖR ALFxx1 SERİSİ

ELEKTRİK ŞEMASI

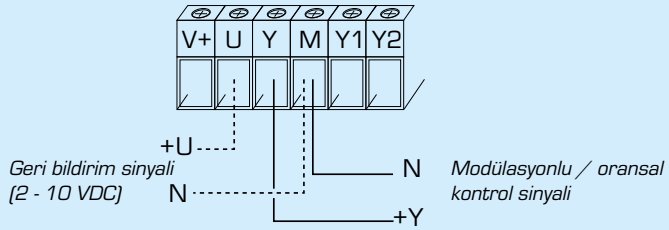
Elektrik kablo tesisatında, aktüatörlerden önce çok kutuplu kontak-
tör konulmalıdır.



3-noktalı dalgalı kontrol modu



Modülasyonlu / oransal kontrol modu



DİZİ KONTROLÜ

Dizi kontrollü modülasyonlu / oransal kontrol modu, örneğin
2 - 10 VDC kontrol sinyalli

