

# AKTÜATÖR

## ALD100 VE ALD200 SERİSİ

ALD Serisi ESBE, 900N, 1200N veya 2000/2200N kuvvet gerektiren uygulamalarda mükemmel bir performans sunar.



3 noktaly/oransal

### UYGULAMA

ESBE ALD serisi, oransal sinyal (0..10 V, 2..10 V, 0..20mA veya 4..20mA) ya da 3 noktaly sinyal için tasarlanmıştır. Gerilim beslemesi 24 V AC veya 230 V AC'dir. Aktüatör kuvveti 900N /1200N/ 2000N.

Aktüatörü monte etmek kolaydır. ESBE kontrol vanalarına doğrudan rijid bir montaj için tasarlanmıştır. Adaptör kiti gerekmez. Aktüatör 10..20 mm veya 10 .. 45 mm stroklu kontrol vanalarına uyumludur ve dahili bir kuvvet sensörü ile otomatik strok ayar özelliğine sahiptir.

ALD serisi aktüatörler böylelikle gerçek vana stroğuna otomatik olarak ayarlanmış olurlar.

Yay geri dönüşlü tipleri de mevcuttur.

### FONKSİYONLAR

– Aktüatör

Aktüatör kontrolörden kontrol sinyali alır. Lineer hareket motor mili vasıtasıyla vana miline aktarılır.

– Elle çalıştırma

Aktüatör kolaylıkla manuel olarak da çalıştırılabilir. (Yay geri dönüşlü tiplerde manuel çalıştırmak mümkün değildir).

– Pozisyon indikatörü

Minimum ve maksimum son konum noktaları braketteki kırmızı ve mavi indikatörlerle belirtilmiştir. Ayrıca aktüatörler, oransal sinyal ile kullanılması durumunda 0..10 V DC konum

geri besleme sinyaline sahiptir (0 V, kapalı konuma tekabül ederken, 10 V, açık konuma tekabül eder).

– Sıra kontrolü

Aktüatörler (0 .. 10 V versiyonları) sıralı kontrol edilebilirler.

### UYGUN KONTROL VANALARI

#### ALD120/ALD220 SERİSİ

- VLA121, VLA221, VLA131 Serisi
- VLA325, VLA335, VLA425 Serisi
- VLB225, VLB235 Serisi ≤DN80
- VLE122, VLE222, VLE132 Serisi
- VLF125, VLF135, VLF335 Serisi
- VLE325 Serisi
- VLC125, VLC225 Serisi
- VLC325, VLC425 Serisi

#### ALD140/ALD240 SERİSİ

- VLF335 Serisi
- VLB225, VLB235 Serisi

### SEÇENEKLER

Vana mili ısıtıcısı DN 15-50, 24 V (strok 10 .. 25):

Ürün No. 2610 19 00

Vana mili ısıtıcısı DN 65-150, 24 V (strok 10 .. 45):

Ürün No. 2610 20 00

### TEKNİK BİLGİ

Besleme gerilimi (±%10): \_\_\_\_\_ Tabloya bakın

Ortam sıcaklığı: \_\_\_\_\_ -20°C - +50°C \*

\_\_\_\_\_ yay geri dönüşlü tip 0°C - +50°C

Ortam nem oranı: \_\_\_\_\_ azami %90 RH yoğunlaşmaz

Koruma sınıfı: \_\_\_\_\_ IP 43

\_\_\_\_\_ yay geri dönüşlü tip IP 65

Koruma sınıfı: \_\_\_\_\_ II (24 V)

\_\_\_\_\_ I (230 V)

Ağırlık: \_\_\_\_\_ Tabloya bakın

Strok: \_\_\_\_\_ 10..25 veya 10..45 mm

Görev döngüsü: \_\_\_\_\_ azami %30/saat

\_\_\_\_\_ yay geri dönüşlü tip azami %100/saat

Malzeme

Kapak: \_\_\_\_\_ Plastik / Metal

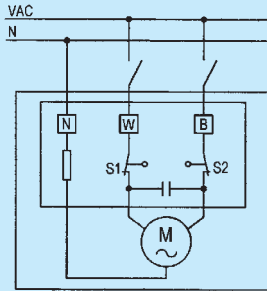
Yuva: \_\_\_\_\_ Alüminyum / Çelik

\* Eğer aktüatör 0°C'nin altındaki akışkan uygulamalarında kullanılacaksa, vana bir vana mili ısıtıcısı ile donatılmalıdır.

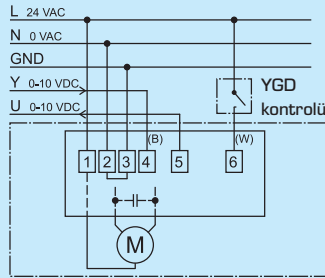
CE LVD 2006/95/EC  
EMC 2004/108/EC  
RoHS 2002/95/EC

### KABLOLAMA

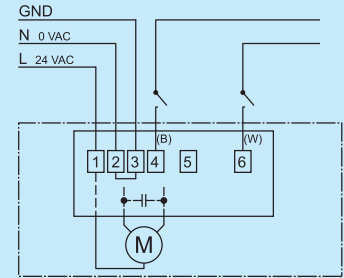
Elektrik kablo tesisatında, aktüatörlerden önce çok kutuplu kontaktör konulmalıdır.



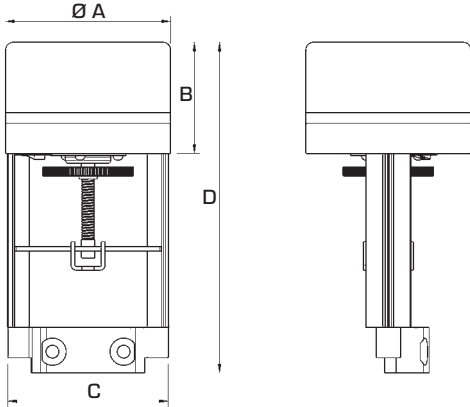
ALD121, ALD221, ALD141,  
ALD241 Serileri



ALD124, ALD224, ALD144, ALD244  
- 0..10 V/0..20mA Serileri



ALD124, ALD224, ALD144, ALD244  
Serileri, 3 noktaly

**AKTÜATÖR****ALD100 VE ALD200 SERİSİ****ALD124 VE ALD224 SERİSİ, ORANSAL VEYA 3 NOKTALI KONTROL SİNYALİ 24 V AC**

Ürün No	Referans	Besleme gerilimi [V AC]	Kuvvet [N]	Çalışma süresi [sn]	Strok [mm]	Güç tüketimi [VA]	A	B	C	D	Not	Ağırlık [kg]
2215 02 00	ALD124	24 VAC, 50Hz	900	150	20	7,0	110	75	118	215	1)	1,3
2215 06 00			1200			5,0	130	101		260		1,7
2215 04 00	ALD224		900	70		25,0	192	185	118	462	1), 2)	8,7

Not 1) 0...10V, 2...10 V, 0...20mA, 4...20mA veya 3 noktali kontrol sinyali. 2) Yay geri dönüşlü. Kapanma süresi: ~ 5sn/20mm

**ALD144 VE ALD224 SERİSİ, ORANSAL VEYA 3 NOKTALI KONTROL SİNYALİ 24 V AC**

Ürün No	Referans	Besleme gerilimi [V AC]	Kuvvet [N]	Çalışma süresi [sn]	Strok [mm]	Güç tüketimi [VA]	A	B	C	D	Not	Ağırlık [kg]
2215 10 00	ALD144	24 VAC, 50Hz	1200	300	40	5,0	130	101	118	330	1)	1,8
2215 12 00			2000	190						360		2,5
2215 14 00	ALD244		2200	140		25,0	192	185	118	570	1), 3)	10,0

Not 1) 0...10 V, 2...10 V, 0...20mA, 4...20mA veya 3 noktali kontrol sinyali. 3) Yay geri dönüşlü. Kapanma süresi: ~ 10sn/40mm

**ALD121 VE ALD221 SERİSİ, 3 NOKTALI KONTROL SİNYALİ 230 V AC**

Ürün No	Referans	Besleme gerilimi [V AC]	Kuvvet [N]	Çalışma süresi [sn]	Strok [mm]	Güç tüketimi [VA]	A	B	C	D	Not	Ağırlık [kg]
2215 01 00	ALD121	230 VAC, 50Hz	900	150	20	6,0	110	75	118	215		1,3
2215 05 00			1200			5,0	130	101		260		1,7
2215 03 00	ALD221		900	70		25,0	192	185	118	462	2)	8,7

Not 2) Yay geri dönüşlü. Kapanma süresi: ~ 5sn/20mm

**ALD141 VE ALD241 SERİSİ, 3 NOKTALI KONTROL SİNYALİ 230 V AC**

Ürün No	Referans	Besleme gerilimi [V AC]	Kuvvet [N]	Çalışma süresi [sn]	Strok [mm]	Güç tüketimi [VA]	A	B	C	D	Not	Ağırlık [kg]
2215 09 00	ALD141	230 VAC, 50Hz	1200	300	40	5,0	130	101	118	330		1,8
2215 11 00			2000	190						360		2,5
2215 13 00	ALD241		2200	140		25,0	192	185	118	570	3)	10,0

Not 3) Yay geri dönüşlü. Kapanma süresi: ~ 10sn/40mm