

AKTÜATÖR SERİSİ ALB100

ALB Serisi ESBE, özellikle yüksek çözünürlük ve yüksek hız gerektiren uygulamalar için tasarlanmıştır.



ALB100
3 noktalı/oransal

UYGULAMA

ESBE ALB serisi, 24 veya 230 VAC 3 noktalı veya oransal sinyalle (0..10V, 2..10V) kontrol edilir.

Aktüatörün elektronik devre sistemi, söz konusu vananın strokuna bağlı olmaksızın çalışma süresinin aynı olmasını sağlar.

Aktüatörü monte etmek ve bağlamak çok kolaydır. Herhangi bir bağlantı kitine ihtiyaç duymadan ESBE kontrol vanalarına doğrudan bağlanabilir.

Aktüatörün çalışma aralığı vananın strokuna bağlı olarak otomatik olarak ayarlanabilir. Aktüatörün elektronik devre sistemi, vananın minimum ve maksimum son konum ayarını kendisi düzenler.

FONKSİYONLAR

– Aktüatör

Aktüatör kontrolörden kontrol sinyali alır. Motor mili, vana milini hareket ettiren lineer hareketi iletir.

– Elle çalıştırma

Aktüatörün üzerinde bir elle çalıştırma kolu vardır. Aşağı indirildiğinde motor durur. Eğer kol döndürülürse aktüatör manuel olarak çalıştırılabilir.

– Pozisyon indikatörü

Aktüatör, 2-10 V DC konum geri besleme sinyaline sahiptir (2 V, kapalı konuma tekabül ederken, 10V, açık konuma tekabül eder).

– Minimum ve maksimum son konum kontakları

Sıralı kontrolde son konum noktaları tamamen kapalı ve sırasıyla tamamen açık pozisyonlar arasında geçiş yapmakta kullanılabilir.

BAĞLANTI KİTLERİ

ESBE vanalarına bağlanması için bağlantı kitine ihtiyaç yoktur. Diğer vanalar için adaptör kitleri aşağıda verilmiştir:

Ürün No.

26000200 _____ Siemens VVF 31, VXF 31, VVG 41, VXG 41,

_____ VVF 52, VVF 61, VXF 61, VVF 45,

_____ VVF 51, VXF 11, VVG 11, VFG 34

26000800 _____ Satchwell VZ, VJE, VSF 15-50, VZE, MZF 65-150

SEÇENEKLER

26200700 _____ Son konum kontakları, 24 V

UYGUN KONTROL VANALARI

- VLA121, VLA221, VLA131 Serisi
- VLA325, VLA335, VLA425 Serisi
- VLE122, VLE222, VLE132 Serisi
- VLF125, VLF135, VLF335 Serisi
- VLE325 Serisi
- VLB225, VLB235 Serisi
- VLC125, VLC225 Serisi
- VLC325, VLC425 Serisi

TEKNİK BİLGİ

Besleme gerilimi: _____ 24 V AC \pm 10%, 50/60 Hz

Güç tüketimi: _____ 15 VA

Oransal sinyalle çalışma süresi

10-25 mm stroklu vana: _____ 15 s

10-32 mm stroklu vana: _____ 20 s

10-52 mm stroklu vana: _____ 30 s

3 noktalı sinyal ile çalışma süresi _____ 300 s/60 s

Strok: _____ 10-52 mm

Kuvvet: _____ 800 N

Görev döngüsü: _____ azami %20/saat

Çıkış Y, Gerilim: _____ 2-10 V [0-%100]

Ortam sıcaklığı: _____ -10°C - +50°C *

Ortam nem oranı: _____ azami %90 RH

Koruma sınıfı: _____ IP 54

Malzeme

Kapak: _____ Plastik / Metal

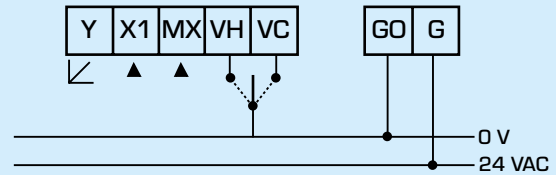
Yuva: _____ Alüminyum

Ağırlık: _____ 1,8 kg

* Eğer aktüatör 0°C'nin altındaki akışkan uygulamalarında kullanılacaksa, vana bir vana mili ısıtıcısı ile donatılmalıdır.

CE LVD 2014/35/EU
EMC 2014/30/EU
RoHS 2011/65/EU

KABLOLAMA



Y = Geri besleme sinyali

X1 = Kontrol sinyali

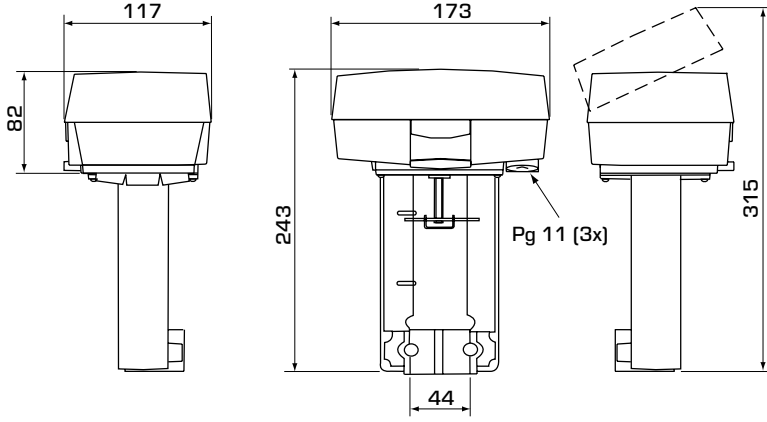
MX = Nötr giriş

VH/VC = 3 noktalı sinyal girişi

GO/G = Besleme gerilimi

LİNEER MOTORLU VANALAR

AKTÜATÖR SERİSİ ALB100



ALB144 SERİSİ, ORANSAL VEYA 3 NOKTALI KONTROL SİNYALİ 24 V AC/DC

Ürün No	Referans	Besleme gerilimi [V]	Kuvvet [N]	Güç tüketimi [VA]	Not
2205 01 00	ALB144	24 V AC, 50/60Hz	800	15,0	1)

Not 1) 0...10 V, 2...10 V veya 3 noktalı kontrol sinyali.