

AKTÜATÖR 90 SERİSİ ORANSAL

ESBE DN 15-150 karışım vanalarının kullanımı için ESBE 90 Serisi aktüatör. Geniş uygulama aralığı elde etmek ve bu ürün serisini daha esnek kılmak ve için ayarlanabilir kam diski ile desteklenmiştir.

UYGULAMA

ESBE 90 serisi aktüatörü, rotary karışım vanaları için üretilmiş kompakt bir aktüatördür. Aktüatör ters yöne döndürülebilir ve kam diskleri tarafından harekete geçirilen limit swiçler ile desteklenmiştir. 12550100 ve 12550200 için çalışma aralığı sırasıyla 90° ile 180°'dir, 12550400 için çalışma aralığı 355°'dir. Aktüatöre manuel müdahale etme imkanı vardır ve ön tarafta vana pozisyonunu gösteren bir göstergeye sahiptir.

Besleme gerilimi 24V AC/DC. Aktüatörlerin fabrika ayarları 0-10 V'dir ve sırasıyla 12550100 için 60 sn, 12550200 ve 12550400 için 120 sn'dir. Her türlü ayarlama ön kapak kaldırılarak yapılır.



Oransal

UYGUN KARIŞIM VANALARI

- VRG100* Serisi
- VRG200* Serisi
- VRG300* Serisi
- VRH100* Serisi
- VRB100* Serisi
- VBF100 Serisi, DN20-65*
- MG Serisi
- G Serisi
- F Serisi
- BIV Serisi
- T, TM Serisi
- H ve HG Serisi

*Ayrı bir adaptör kiti gerekir, aşağıya bakın

BAĞLANTI KİTLERİ

ESBE rotary karışım vanalarına kolaylıkla bağlamak için gerekli adaptör kitleri üç farklı modelde mevcuttur. MG, G, F, BIV, H, HG serisi ESBE karışım vanaları için tasarlanmış adaptör kiti her aktüatörün kutusunda standart olarak verilmektedir. VRG, VRH, VRB ve VBF serisi ESBE karışım vanaları için adaptör kiti ayrı olarak sipariş edilmelidir.

Ürün No

16051300 (= aktüatör kutusundan çıkmaktadır)

MG, G, F, BIV, T, TM, H, HG serisi ESBE vanaları

16053300 _____ VRG, VRH, VRB serisi ESBE vanası

13905100 _____ VBF100 serisi ESBE vanası

Farklı karışım vanaları için adaptör kitleri aşağıda gösterildiği gibi mevcuttur:

Ürün No

16053600 _____ BRV, Meibes, Oventrop, Watts

16053900 _____ Honeywell Centra ZR, DR, DRG, DRU (DN15-50)

16051700 _____ Honeywell Centra Kompakt DRK/ZRK

16051300 _____ Sauter MH32...H42...

16052600 _____ Schneider Electric/TAC-TRV

16052500 _____ Siemens VBG31, VBI31, VBF21, VCI31

16051400 _____ TA-VTR, TA-STM

16051500 _____ Viessmann (DN20-25)

1



Vanayı manuel kullanmak için, düğmeye basın kolu kullanın. Elektrik akımı düğme aşağı konuma gelir gelmez otomatik olarak kesilir.

2



Vanayı istenilen pozisyona çevirin.

3



Otomatik çalışmaya geri dönmek için, kolu kilitlendiği pozisyona getirin, düğme yukarı eski pozisyonuna gelir. Böylece akım besleme sağlanmış olur.

TEKNİK BİLGİ

Ortam sıcaklığı: _____ azami +55°C

_____ asgari -15°C

Güç kaynağı: _____ 24 ± %10 V AC/DC, 50/60 Hz

Güç tüketimi: _____ 5 VA

Koruma sınıfı: _____ IP 54

Koruma sınıfı: _____ II

Tork: _____ Tabloya bakın

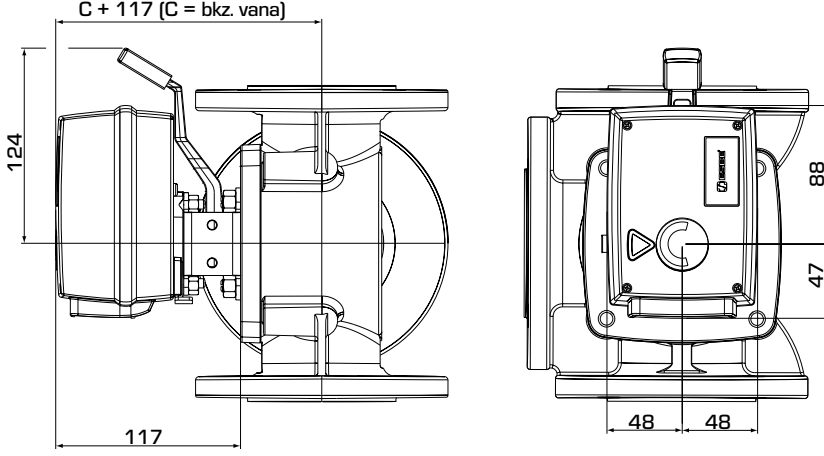
Ağırlık: _____ 0,8 kg



LVD 2014/35/EU
EMC 2014/30/EU
RoHS 2011/65/EU

AKTÜATÖR

90 SERİSİ ORANSAL



ESBE MG, G, F, T/TM, H/HG serisi ve BIV karışım vanaları ile 90 Aktüatör Serisi için montaj ebatları

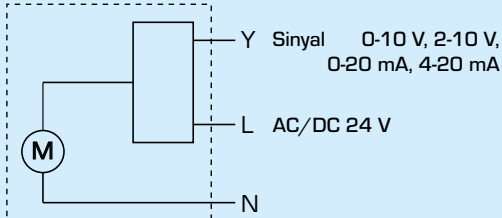
90 SERİSİ, ORANSAL 24 V AC/DC

Ürün No	Referans	Gerilim [V]	Çalışma süresi [s]	Tork [Nm]	Kontrol sinyali	Açıklama
12550100	92P	24	60/90/120 ¹⁾	15	0-10 V, 2-10 V, 0-20 mA, 4-20 mA	Çalışma aralığı 30-90°
12550200	92P2		120/180/240 ²⁾	15		Çalışma aralığı 30-180°
12550400	92P4		130/260/390 ³⁾	15		Çalışma aralığı 180-355°

Not 1) 90° çalışma aralığında. 2) 180° çalışma aralığında. 3) 355° çalışma aralığında.

KABLOLAMA

Aktüatörler çok kutuplu kontaktör üzerinden beslenmelidir.



Aktüatör, Ürün No.
12550100, 12550200
12550400