

AKTÜATÖR

90 SERİSİ 3-NOKTALI

ESBE DN 15-150 karışım vanalarının kullanımı için ESBE 90 Serisi aktüatör. Bu seride, versiyona bağlı olarak 30°-180° ve hatta 270° çalışma aralığı elde etmek için ayarlanabilir kam diskleri bulunur, böylece esneklik sağlanır.

UYGULAMA

ESBE 90 serisi aktüatörü, rotary karışım vanaları için üretilmiş kompakt bir aktüatördür. Aktüatör ters yöne döndürülebilir ve kam diskleri tarafından harekete geçirilen limit swiçler ile desteklenmiştir. Kam disklerini ayarlayarak 30°'den 180°'ye kadar bir çalışma alanı, çalışma alanı 270°olan 1205 33 00 hariç diğer modellerde sağlanabilir. Aktüatöre manuel müdahale etme imkanı vardır ve ön tarafta vana pozisyonunu gösteren bir göstereye sahiptir.

3 noktalı sinyal kontrollü aktüatör 24 V AC, 50/60 Hz veya 230 V, 50 Hz için tabloda gösterildiği gibi farklı çalışma süreleri ile mevcuttur.

SEÇENEKLER

Ürün No. _____
98100690 _____ Ayrı yardımcı swiç, sonraki sayfada işaretli tabloya bakın **

1



Vanayı manuel kullanmak için, düğmeye basın kolu kullanın. Elektrik akımı düğme aşağı konuma gelmez otomatik olarak kesilir.

2



Vanayı istenilen pozisyona çevirin.

3



Otomatik çalışmaya geri dönmek için, kolu kilitlendiği pozisyona getirin, düğme yukarı eski pozisyonuna gelir. Böylece akım besleme sağlanmış olur.



3-noktalı

UYGUN KARIŞIM VANALARI

- VRG100* Serisi
- VRG200* Serisi
- VRG300* Serisi
- VRH100* Serisi
- VRB100* Serisi
- VBF100 Serisi, DN20-65*
- MG Serisi
- G Serisi
- F Serisi
- BIV Serisi
- T, TM Serisi
- H ve HG Serisi

*Ayrı bir adaptör kiti gerekir, aşağıya bakın

BAĞLANTI KİTLERİ

ESBE rotary karışım vanalarına kolaylıkla bağlamak için gerekli adaptör kitleri üç farklı modelde mevcuttur. MG, G, F, BIV, H, HG serisi ESBE karışım vanaları için tasarlanmış adaptör kiti her aktüatörün kutusunda standart olarak verilmektedir. VRG, VRH, VRB ve VBF serisi ESBE karışım vanaları için adaptör kiti ayrı olarak sipariş edilmelidir.

Ürün No

- 16051300 (= aktüatör kutusundan çıkmaktadır)
_MG, G, F, BIV, T, TM, H, HG serisi ESBE vanaları
16053400 (= Ürün no. 12053300 ile sağlanmış)
_MG, G, F, BIV, T, TM, H, HG serisi ESBE vanaları
16053300 _____ VRG, VRH, VRB serisi ESBE vanası
13905100 _____ VBF100 serisi ESBE vanası

Farklı karışım vanaları için adaptör kitleri aşağıda gösterildiği gibi mevcuttur:

Ürün No

- 16053600 _____ BRV, Meibes, Oventrop, Watts
16053900 _____ Honeywell Centra ZR, DR, DRG, DRU (DN15-50)
16051700 _____ Honeywell Centra Kompakt DRK/ZRK
16051300 _____ Sauter MH32...H42...
16052600 _____ Schneider Electric/TAC-TRV
16052500 _____ Siemens VBG31, VBI31, VBF21, VCI31
16051400 _____ TA-VTR, TA-STM
16051500 _____ Viessmann (DN20-25)

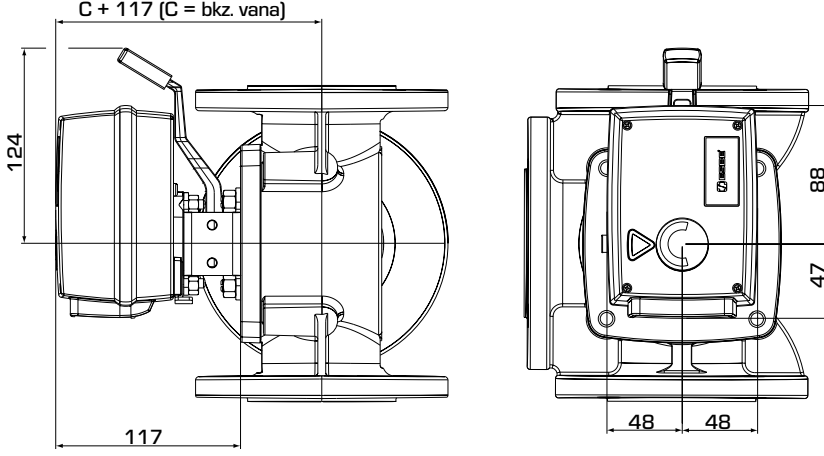
TEKNİK BİLGİ

Ortam sıcaklığı: _____ azami +55°C
_____ asgari -15°C
Güç kaynağı: _____ 24 ± %10 V AC, 50 Hz
_____ 230 ± %10 V AC, 50 Hz
Güç tüketimi: _____ 24 V AC, 2 VA Aktüatör
_____ 230 V AC, 5 VA Aktüatör
Koruma sınıfı: _____ IP 54
Koruma sınıfı: _____ II
Tork: _____ Tabloya bakın
Yardımcı swiç: _____ 6(3) A 250 V AC
Ağırlık: _____ 0,8 kg

CE LVD 2014/35/EU
EMC 2014/30/EU
RoHS 2011/65/EU

AKTÜATÖR

90 SERİSİ 3-NOKTALI



ESBE MG, G, F, T/TM, H/HG serisi ve BIV karışım vanaları ile 90 Aktüatör Serisi için montaj ebatları

90 SERİSİ, 3 NOKTALI 24 V AC

Ürün No	Referans	Gerilim [V AC]	Çalışma süresi 90° [s]	Tork [Nm]	Kontrol sinyali *	Açıklama
12050200	91	24	15	5	3-noktalı SPDT	Seçenek olarak ayrı yardımcı swiç**
12050400	91M					Önceden monte edilmiş yardımcı swiçli
12050600	92	24	60	15	3-noktalı SPDT	Seçenek olarak ayrı yardımcı swiç**
12051100	92M					Önceden monte edilmiş yardımcı swiçli
12050700	92-2	24	120	15	3-noktalı SPDT	Seçenek olarak ayrı yardımcı swiç**
12050900	92-2M					Önceden monte edilmiş yardımcı swiçli
12051300	93	24	240	15	3-noktalı SPDT	Seçenek olarak ayrı yardımcı swiç**
12051500	93M					Önceden monte edilmiş yardımcı swiçli

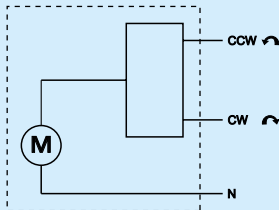
90 SERİSİ, 3 NOKTALI 230 V AC

Ürün No	Referans	Gerilim [V AC]	Çalışma süresi 90° [s]	Tork [Nm]	Kontrol sinyali *	Açıklama
12051700	94	230	15	5	3-noktalı SPDT	Seçenek olarak ayrı yardımcı swiç**
12051800	94M					Önceden monte edilmiş yardımcı swiçli
12051900	95	230	60	15	3-noktalı SPDT	Seçenek olarak ayrı yardımcı swiç**
12052200	95M					Önceden monte edilmiş yardımcı swiçli
12052000	95-2	230	120	15	3-noktalı SPDT	Seçenek olarak ayrı yardımcı swiç**
12052100	95-2M					Önceden monte edilmiş yardımcı swiçli
12053300	95-270M	230	50***	5	3-noktalı SPDT	Önceden monte edilmiş yardımcı swiçli Çalışma aralığı 270°
12052300	96	230	240	15	3-noktalı SPDT	Seçenek olarak ayrı yardımcı swiç**
12052400	96M					Önceden monte edilmiş yardımcı swiçli

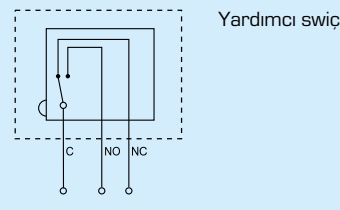
* 3-noktalı SPDT = Tek Giriş Çift Çıkışlı *** Çalışma süresi 270° - 150s (Fabrika ayarı)

KABLOLAMA

Aktüatörler çok kutuplu kontaktör üzerinden beslenmelidir.



Aktüatör, Ürün No.
12050200, 12050600, 12050700,
12051300, 12051700, 12051900,
12052000, 12052300



Önceden monte edilmiş yardımcı swiçli aktüatör, Ürün No.
1205 (04) 00, (09), (11), (15), (18), (21), (22), (24), (33)
Bu aktüatörler bir yardımcı swiç ile birlikte sağlanmıştır. Swiç pozisyonunu ayarlamak için, aktüatör kapağını kaldırın ve kam kolunu istenilen pozisyona çevirin.