

# AKTÜATÖR

## 90 SERİSİ 2-NOKTALI

ESBE DN 15-150 karışım vanalarının kullanımı için ESBE 90 Serisi aktüatör. Bu seri, seriyi çok esnek kılan 30°-180° çalışma aralığı elde etmek için ayarlanabilir kam diskleriyle donatılmıştır.

### UYGULAMA

ESBE 90 serisi aktüatörü, rotary karışım vanaları için üretilmiş kompakt bir aktüatördür. Aktüatör ters yöne döndürülebilir ve kam diskleri tarafından harekete geçirilen limit swiçler ile desteklenmiştir. Kam disklerini ayarlayarak 30°'den 180°'ye kadar bir çalışma aralığı sağlanır. Aktüatöre manuel müdahale etme imkanı vardır ve ön tarafta vana pozisyonunu gösteren bir göstereye sahiptir.

2 noktalı sinyal kontrollü aktüatör 230 V, 50 Hz için tabloda gösterildiği gibi farklı çalışma süreleri ile mevcuttur.

2 Noktalı sinyal kontrollü aktüatör, aktüatör bir aç/kapa termostat tarafından kontrol edildiğinde seçilmelidir.

### SEÇENEKLER

Ürün No.

98100690 \_\_\_\_\_ Ayrı yardımcı swiç

1



Vanayı manuel kullanmak için, düğmeye basın kolu kullanın. Elektrik akımı düğme aşağı konuma gelir gelmez otomatik olarak kesilir.

2



Vanayı istenilen pozisyona çevirin.

3



Otomatik çalışmaya geri dönmek için, kolu kilitlendiği pozisyona getirin, düğme yukarı eski pozisyonuna gelir. Böylece akım besleme sağlanmış olur.



2-noktalı

### UYGUN KARIŞIM VANALARI

- VRG100\* Serisi
- VRG200\* Serisi
- VRG300\* Serisi
- VRH100\* Serisi
- VRB100\* Serisi
- VBF100 Serisi, DN20-65\*
- MG Serisi
- G Serisi
- F Serisi
- BIV Serisi
- T, TM Serisi
- H ve HG Serisi

\*Ayrı bir adaptör kiti gerekir, aşağıya bakın

### BAĞLANTI KİTLERİ

ESBE rotary karışım vanalarına kolaylıkla bağlamak için gerekli adaptör kitleri üç farklı modelde mevcuttur. MG, G, F, BIV, H, HG serisi ESBE karışım vanaları için tasarlanmış adaptör kiti her aktüatörün kutusunda standart olarak verilmektedir. VRG, VRH, VRB ve VBF serisi ESBE karışım vanaları için adaptör kiti ayrı olarak sipariş edilmelidir.

Ürün No

16051300 (= aktüatör kutusundan çıkmaktadır)

\_\_\_ MG, G, F, BIV, T, TM, H, HG serisi ESBE vanaları

16053300 \_\_\_\_\_ VRG, VRH, VRB serisi ESBE vanası

13905100 \_\_\_\_\_ VBF100 serisi ESBE vanaları

Farklı karışım vanaları için adaptör kitleri aşağıda gösterildiği gibi mevcuttur:

Ürün No

16053600 \_\_\_\_\_ BRV, Meibes, Oventrop, Watts

16053900 \_\_\_\_\_ Honeywell Centra ZR, DR, DRG, DRU (DN15-50)

16051700 \_\_\_\_\_ Honeywell Centra Kompakt DRK/ZRK

16051300 \_\_\_\_\_ Sauter MH32...H42...

16052600 \_\_\_\_\_ Schneider Electric/TAC-TRV

16052500 \_\_\_\_\_ Siemens VBG31, VBI31, VBF21, VCI31

16051400 \_\_\_\_\_ TA-VTR, TA-STM

16051500 \_\_\_\_\_ Viessmann (DN20-25)

### TEKNİK BİLGİ

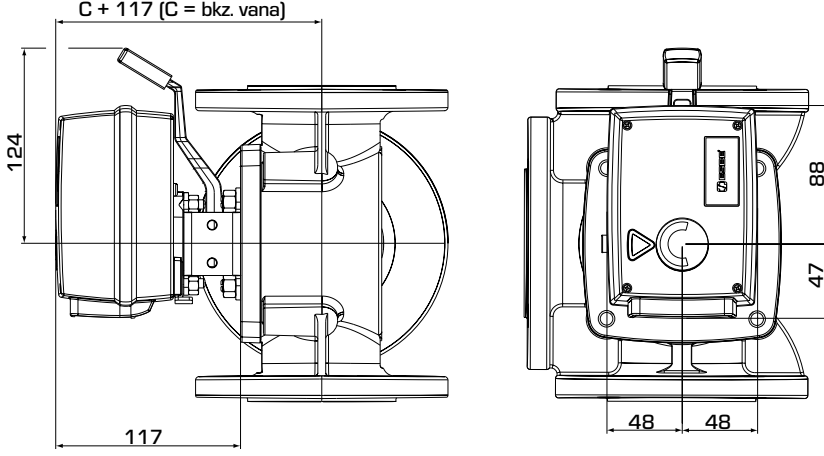
Ortam sıcaklığı: \_\_\_\_\_ azami +55°C  
 \_\_\_\_\_ asgari -15°C  
 Güç kaynağı: \_\_\_\_\_ 230 ± %10 V AC, 50 Hz  
 Güç tüketimi: \_\_\_\_\_ 5 VA  
 Koruma sınıfı: \_\_\_\_\_ IP 54  
 Koruma sınıfı: \_\_\_\_\_ II  
 Torque: \_\_\_\_\_ Tabloya bakın  
 Yardımcı swiç: \_\_\_\_\_ 6(3) A 250 V AC  
 Ağırlık: \_\_\_\_\_ 0,8 kg



LVD 2014/35/EU  
 EMC 2014/30/EU  
 RoHS 2011/65/EU

# AKTÜATÖR

## 90 SERİSİ 2-NOKTALI



ESBE MG, G, F, T/TM, H/HG serisi ve BIV karışım vanaları ile 90 Aktüatör Serisi için montaj ebatları

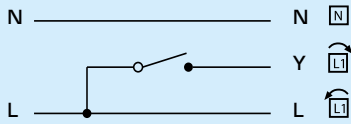
### 90 SERİSİ, 2 NOKTALI 230 V AC

Ürün No	Referans	Gerilim [V AC]	Çalışma süresi 90° [s]	Tork [Nm]	Kontrol sinyali*	Açıklama
12052500	97	230	15	5	2-noktalı SPDT	röleli
12052600	98		60	15		

\* 2-noktalı SPDT = Tek Giriş Tek Çıkışlı

#### KABLOLAMA

Aktüatörler çok kutuplu kontaktör üzerinden beslenmelidir.



Entegre röleli aktüatör, Ürün No.  
12052500, 12052600

Dönüş yönü kapağın altına yerleştirilmiş bir swiç tarafından değiştirilebilir.