

KARIŞIM VANASI

5MG SÉRİSİ

5MG, DN 25–32, pirinç, PN 10. İç dişli bağlantısı.



İç dişli

UYGULAMA

ESBE 5MG serisi beş girişli kompakt karışım vanasıdır. Isıtma tesisatlarında kullanılmak için pirinçten imal edilmiştir.

5MG Serisi normal olarak manuel kullanım için bir ayar düğmesi ile donatılır ve aynı zamanda otomatik kontrol için de uygundur. ESBE aktüatör 92P4 veya 95-270M (ürün numarası 12550400, 12053300) kullanılırken işletim kolay olur.

5MG Serisi DN 25–32 boyutlarında iç dişli olarak mevcuttur.

Farklı montaj seçenekleri sağlayacak şekilde çift yönlü gösterge plakası düzenlenmiştir ve döndürülebilir. İşlem açısı = 270°.

FONKSİYON

Karışım vanası olarak kullanıldığında dört girişi sayesinde sıcaklığı akümülayon tankının farklı katmanlarından ve farklı ısı kaynaklarından çekerler.

Yön değiştirme vanası olarak kullanıldığında dört çıkışı sayesinde akümülayon tankını farklı katmanlardan beslerler.

SERVİS VE BAKIM

Bütün ana parçalar değiştirilebilir. Şaft sızdırmazlığı için iki adet o-ring mevcuttur, bunlardan biri sistem suyu boşaltılmadan veya vana sökülmeden değiştirilebilir. Bununla birlikte değiştirme işlemi gerçekleştirilmeden önce sistem basıncının düşürülmesi gereklidir.

TESİSAT ÖRNEKLERİ

Bütün tesisat örnekleri simetrik olarak da uygulanabilir. Vana pozisyon göstergesi çift taraflıdır ve tesisatta montaj talimatında gösterildiği gibi doğru pozisyonda yerine takılmalıdır.

5MG VANA UYGULAMA ALANLARI

- Isıtma
- Güneş enerjisiyle ısıtma

UYGUN AKTÜATÖRLER VE KONTROLÖRLERİ

- 90 Serisi, tip 92P4 ve 95-270M

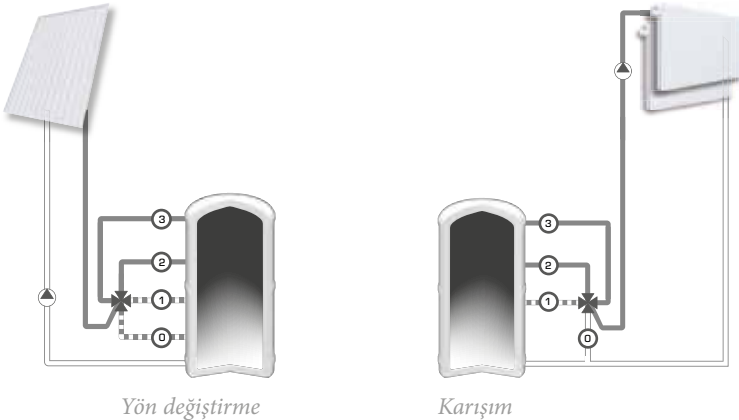
TEKNİK BİLGİ

Basınç sınıfı: _____ PN 10
 Akışkan sıcaklığı: _____ azami +130°C
 _____ asgari -10°C
 Fark basınç: _____ azami 100 kPa
 Tork: _____ azami 3Nm
 sızdırmazlık yüzdesi (%): _____ tabloya bakın
 Çalışma alanı (Dinamik alan) Kv/Kv^{asgari}: _____ 100
 Bağlantılar: _____ İç dişli, EN 10226-1

Malzeme

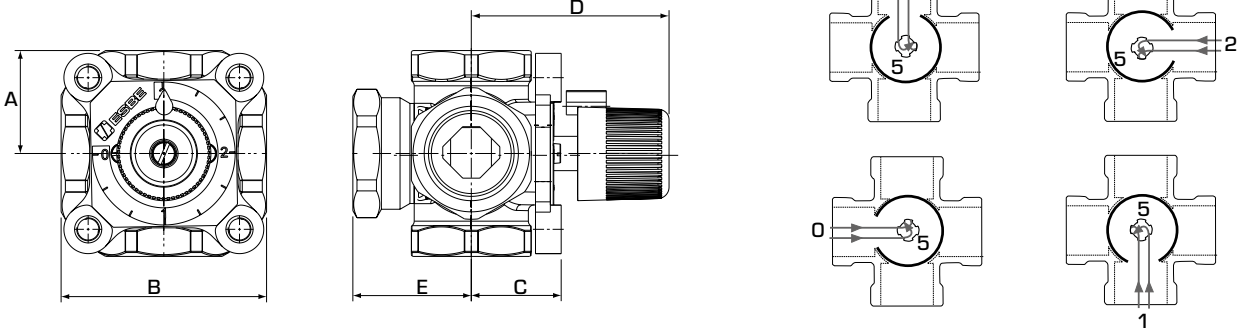
Vana gövdesi, mili ve tıkaç: _____ Pirinç CW 614N
 Kovan: _____ Plastik
 Kapak plakası: _____ Çinko
 O-ringler: _____ EPDM

PED 2014/68/EU, madde 4.3



KARIŞIM VANASI

5MG SÉRİSİ



Vana milinin düz kenarlı ucu
(ve döndürme kolu göstergesi)
vana tıkcacının açıklığını işaret eder.

5MG SÉRİSİ, İÇ DİŞLİ

Ürün No	Referans	DN	Kvs*	Bağlantı	A	B	C	D	E	Ağırlık [kg]	Akış sızıntı yüzdesi [%]**
11005200	5MG 25	25	8	Rp 1"	36	72	32	70	41	0,9	0,3
11005300	5MG 32	32	18	Rp 1¼"	44	88	38	77	47	1,2	0,2

* 1 barlık basınç düşmesinde m³/h Kvs-değeri. Basınç düşüş diyagramı, ürün kataloğumuza bakınız. ** Fark basınç 50 kPa