

KARIŞIM VANASI

3MG SÉRİSİ

3MG, DN 15–32, DZR pirinç. PN 10. Dıştan dişli bağlantı ile kombinasyon halinde pompa flanşı bağlantısı.



Dış dişli/
Pompa Flanşı

UYGULAMA

ESBE MG serisi ısıtma ve soğutma tesisatlarında kullanılmak için pirinçten imal edilmiş bir kompakt karışım vanasıdır.

MG normal olarak manuel kullanım için bir ayar düğmesi ile donatılır ve aynı zamanda otomatik kontrol için de uygundur. ESBE aktüatör serisi ARA600 ve seri 90 veya CRA110, CRB100 ve 90C kontrolör serisi kullanılırken işletim kolay olur.

Farklı montaj seçenekleri sağlayacak şekilde her iki taraf için de pozisyon göstergesi düzenlenmiştir ve döndürülebilir. İşlem açısı = 90°.

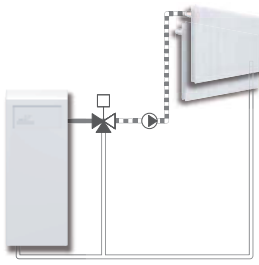
3MG vana serileri özel pirinç alaşımdan (DZR) imal edilmiştir ve bu sebeple evsel su tesisatları için de uygundur.

SERVİS VE BAKIM

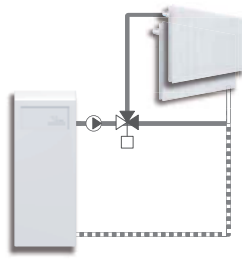
Bütün ana parçalar değiştirilebilir. Şaft sızdırmazlığı için iki adet o-ring mevcuttur, bunlardan biri sistem suyu boşaltılmadan veya vana sökülmeden değiştirilebilir. Bununla birlikte değiştirme işlemi gerçekleştirilmeden önce sistem basıncının düşürülmesi gereklidir.

TESİSAT ÖRNEKLERİ

Bütün tesisat örnekleri simetrik olarak da uygulanabilir. Vana pozisyon indikatörü her iki tarafa da çevrilebilir ve tesisatta montaj talimatında gösterildiği gibi doğru pozisyonda yerine takılmalıdır.



3MG, Karışım



3MG, Yön değiştirme

3MG VANA UYGULAMA ALANLARI

- Isıtma
- Soğutma
- İçme suyu
- Yerden ısıtma
- Güneş enerjisiyle ısıtma
- Havalandırma
- Zonlama
- Bölgesel sıcak su
- Bölgesel ısıtma
- Bölgesel soğutma

UYGUN AKTÜATÖRLER

3MG vana serisi ESBE aktüatörleriyle en kolay donatılan serilerdendir:

- ARA600 Serisi
- 90 Serisi
- 90C Serisi
- CRB100 Serisi
- CRA110 Serisi

TEKNİK BİLGİ

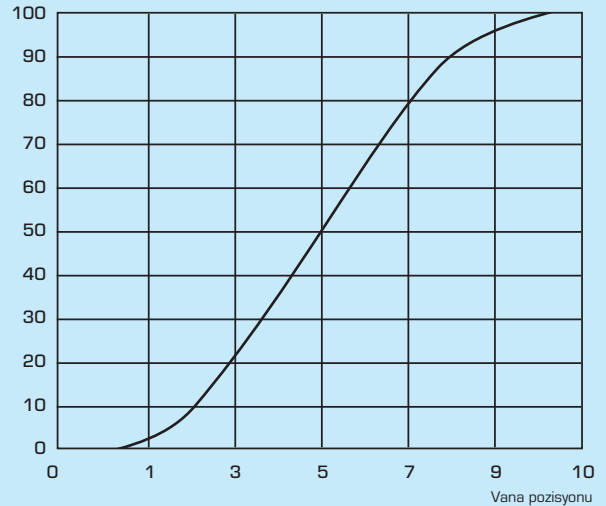
Basınç sınırı: _____ PN 10
Akışkan sıcaklığı: _____ azami +130°C
_____ asgari -10°C
Fark basınç: _____ azami 100 kPa
Tork: _____ azami 3Nm
sızdırmazlık yüzdesi (%): _____ tabloya bakın
Çalışma alanı (Dinamik alan) Kv/Kv^{asgari}: _____ 100
Bağlantılar: _____ Dış dişli, ISO 228/1

Malzeme

Vana gövdesi, mili ve tıkaç: _____ Pirinç DZR, CW 602N
Kovan: _____ Plastik
Kapak plakası: _____ Çinko
O-ringler: _____ EPDM

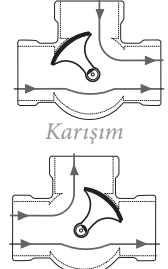
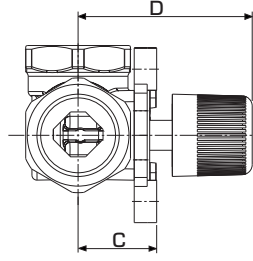
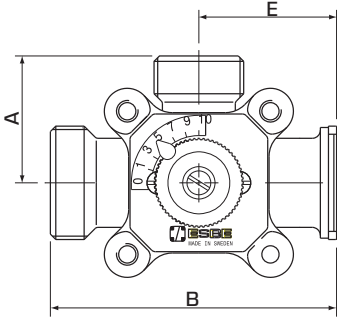
VANA KARAKTERİSTİĞİ

% sıcak su



KARIŞIM VANASI

3MG SÉRİSİ



Yön deęiřtirme

Vana milinin düz kenarlı ucu
(ve döndürme kolu göstergesi)
vana tıkacının konumunu işaret eder.

3MGP SÉRİSİ, POMPA FLANŞI VE DIŐ DIŐLİ

| Ürün No | Referans | DN | Kvs * | Baęlantı | A | B | C | D | E | Aęırlık [kg] | Akıř sızıntı yüzdesi [%] ** | |
|------------|----------|----|-------|-----------------------|----|-----|----|----|----|--------------|-----------------------------|----------------|
| | | | | | | | | | | | karişim | yön deęiřtirme |
| 1100 55 00 | 3MGP 15 | 15 | 2,5 | G 1" / G 1½" / PF 1½" | 48 | 112 | 32 | 70 | 51 | 1,0 | 0,1 | 0,05 |
| 1100 56 00 | 3MGP 20 | 20 | 6,3 | | | | | | | | | |
| 1100 20 00 | 3MGP 25 | 25 | 8 | | | | | | | | | |
| 1100 57 00 | 3MGP 32 | 32 | 18 | G 1¼" / G 1½" / PF 2" | 48 | 105 | 38 | 76 | 50 | 1,1 | 0,1 | 0,05 |

* 1 barlık basınç düşmesinde m³/h Kvs-deęeri. Ayrıca sayfa 32'teki seçim řemasına bakın. ** Fark basınç 50 kPa. PF = Pompa Flanşı