

STELLMOTOR SERIE 90 2-PUNKT



2-Punkt

ESBE Stellmotorreihe 90 für ESBE Mischer mit DN 15–100.
Diese Modellreihe ist mit einstellbaren Schaltnocken
ausgestattet und erreicht somit einen Drehwinkel zwischen 30°
und 180°, wodurch diese Modellreihe sehr flexibel ist.

ANWENDUNG

Der Stellmotor der Modellreihe 90 von ESBE ist ein kompakter Stellmotor zum Betrieb von Mischern mit DN 15-150. Der Stellmotor ist umkehrbar und mit Endlagenschaltern ausgestattet, die von Schaltnocken gesteuert werden. Durch Einstellung der Schaltnocken kann ein Drehwinkel zwischen 30° und 180° erreicht werden. Der Stellmotor verfügt über eine Anzeige an der Vorderseite, die die Mischerstellung anzeigt.

Der über ein 2-Punkt-Signal gesteuerter Stellmotor ist für 230 V AC, 50 Hz und mit verschiedenen Laufzeiten (siehe Tabelle) verfügbar.

Ein über ein 2-Punkt-Signal gesteuerter Stellmotor mit eingebautem Relais sollte gewählt werden, wenn der Stellmotor von einem Ein-/Aus-Thermostat geregelt werden soll.

GEEIGNETE MISCHER

- Serie VRG100*
- Serie VRG200*
- Serie VRG300*
- Serie VRH100*
- Serie VRB100*
- Serie VBF100, DN20-65*
- Serie MG
- Serie G
- Serie F
- Serie BIV
- Serie T, TM
- Serie H und HG

*Es ist ein einzelner Anbausatz erforderlich, siehe unten

ANBAUSÄTZE

Der erforderliche Anbausatz zur mühelosen Montage an einen Mischer von ESBE ist in drei Ausführungen erhältlich. Der Anbausatz für die Mischermodellreihen MG, G, F, BIV, H, HG von ESBE wird mit jedem Stellmotor mitgeliefert. Anbausätze für die Mischerreihen VRG, VRH, VRB und VBF von ESBE können einzeln bestellt werden:

Art. Nr.

16051300 (= mit Stellmotor mitgeliefert)

_____ ESBE Mischer Serie MG, G, F, BIV, T, TM, H, HG

16053300 _____ ESBE Mischer Serie VRG, VRH, VRB

13905100 _____ ESBE Mischer Serie VBF100

Anbausätze für andere Mischer und in Kessel integrierte Mischer sind wie folgt verfügbar:

Art. Nr.

16053600 _____ BRV, Meibes, Oventrop, Watts

16053900 _____ Honeywell Centra ZR, DR, DRG, DRU (DN15–50)

16051700 _____ Honeywell Centra Kompakt DRK/ZRK

16051300 _____ Sauter MH32...H42...

16052600 _____ Schneider Electric/TAC-TRV

16052500 _____ Siemens VBG31, VBI31, VBF21, VCI31

16051400 _____ TA-VTR, TA-STM

16051500 _____ Viessmann (DN20–25)

ZUBEHÖR

Art. Nr.

98100690 _____ Separater Mikroschalter

TECHNISCHE DATEN

Umgebungstemperatur: _____ max. +55°C
_____ min. -15°C

Spannungsversorgung: _____ 230 ± 10% V AC, 50 Hz

Leistungsaufnahme: _____ 5 VA

Schutzart: _____ IP 54

Schutzklasse: _____ II

Drehmoment: _____ siehe Tabelle

Schutzklasse Mikroschalter: _____ 6(3) A 250 V AC

Gewicht: _____ 0,8 kg

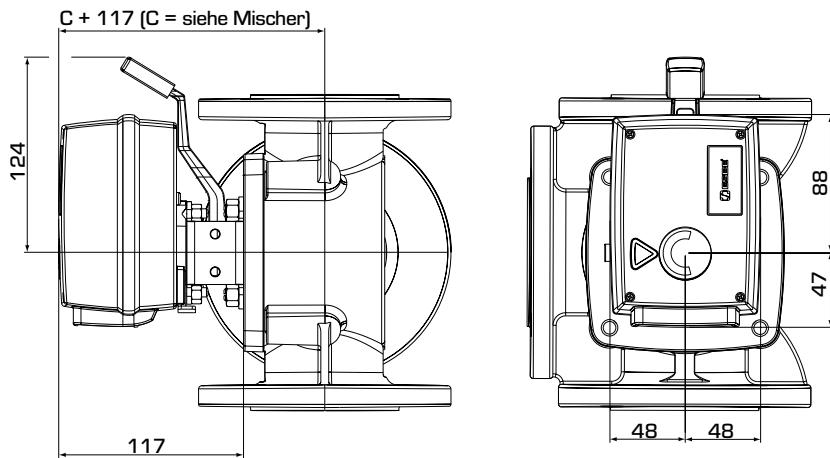
CE LVD 2014/35/EU
EMC 2014/30/EU
RoHS 2011/65/EU



Verdrahtung - Siehe die Montageanweisung

Hinweis: ** Für Oventrop Mischer vor ~2015 (alte Ventilbauart) *** Nur geeignet bis DN50

STELLMOTOR SERIE 90 2-PUNKT



Einbauabmessungen für
Stellmotore der Serie 90

SERIE 90, 2-PUNKT 230 V AC

Art. Nr.	Bezeichnung	Spannung [V AC]	Laufzeit 90° [s]	Drehmoment [Nm]	Steuer-signal*	Anmerkung
12052500	97	230	15	5	2-Punkt SPST	Mit eingebautem Relais
12052600	98		60	15		

* 2-Punkt SPDT = einpolig mit 2 Richtung