

VALVOLA DI SICUREZZA TERMICA SERIE VST200

La valvola di sicurezza termica ESBE serie VST200 impedisce che si raggiungano temperature eccessive nelle caldaie a combustibile solido nei sistemi di riscaldamento idraulico a circuito chiuso. Raccordo in ingresso con filetto femmina, DN20.



FUNZIONAMENTO

La valvola di sicurezza termica serie VST200 impedisce che si raggiungano temperature eccessive nelle caldaie a combustibile solido nei sistemi di riscaldamento idraulico a circuito chiuso, ai sensi della norma EN12828. Per questi sistemi sono ammesse capacità di riscaldamento fino ad un massimo di 100 kW. È indispensabile installare una valvola di sicurezza termica nei sistemi in cui il dispositivo di generazione del calore sia dotato di scaldacqua.

La valvola di sicurezza termica serie VST200 è una valvola di sfianto a sede singola che si apre in caso di aumento di temperatura. È controllata da due trasmettitori di temperatura indipendenti. Il trasmettitore di temperatura compatto può essere rimosso per facilitare il montaggio della valvola. Un rivestimento del tubo metallico impedisce danni ai tubi capillari dal sensore al trasmettitore. La lunghezza dei tubi capillari è di 1,3 m.

Le valvole di sicurezza termica hanno marchio CE conformemente alla direttiva europea PED 2014/68/EU.

MONTAGGIO

Installare la valvola di sicurezza termica preferibilmente nell'ingresso dell'acqua fredda dello scambiatore di calore di sicurezza. Questo tipo di installazione protegge la valvola da impurità a causa di depositi calcarei o effetti simili. Installare la valvola nell'uscita dell'acqua calda solo in caso di vecchi modelli di caldaie in cui la protezione è fornita da un riscaldatore dell'acqua sanitaria integrato senza controllo di temperatura. La caldaia è raffreddata indirettamente dall'acqua fredda che scorre nel sistema di riscaldamento dell'acqua sanitaria ed evita l'aumento della temperatura oltre il limite massimo di 115 °C. La valvola può essere montata in qualsiasi posizione. Prestare attenzione alla direzione del flusso indicata con una freccia sul corpo valvola.

Si consiglia di installare un filtro per acqua sanitaria per assicurare una funzionalità perfetta e durevole. Da notare che ciò è obbligatorio in alcuni Paesi.

La garanzia non è valida se il guasto della valvola è causato da sporco, manomissione, usura o da danni generati dal mancato rispetto delle nostre istruzioni di installazione.

ASSISTENZA E MANUTENZIONE

Per il controllo della sua funzionalità, la valvola di sicurezza termica può essere lavata manualmente. In presenza di sporco, è sufficiente sciacquare la superficie di tenuta aprendo la valvola tramite pressione sul pulsante rosso.

DATI TECNICI

Condizioni operative
Pressione nominale: _____ PN 10
Temperatura _____ max. +125°C

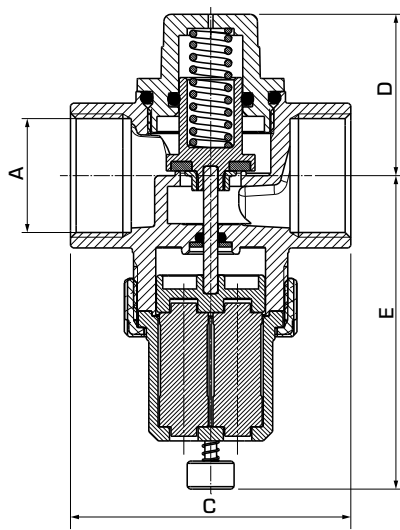
Funzionamento
Temperatura di apertura: _____ 95°C ± 3°C
Capacità di riscaldamento della caldaia: _____ max. 100 kW
Lunghezza del tubo capillare: _____ 1,3 m
Valvola di _____
collegamento _____ Filetto femmina (G), ISO 228/1
Sonda ad immersione: _____ Filetto maschio (G), ISO 228/1

Materiale
Alloggiamento della valvola e altre parti metalliche a contatto con il fluido: _____ Ottone CW 617N - DIN 12164/5

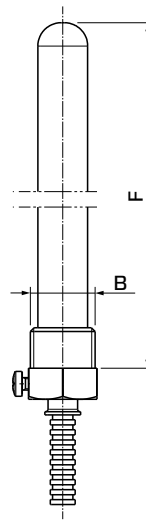
Prodotto per ESBE da IMT
Ai sensi della norma PED 2014/68/EU, IV e degli standard
EN 14597-2, VdTÜV-Merkblatt



VALVOLA DI SICUREZZA TERMICA SERIE VST200



Valvola



Sonda ad immersione

SERIE VST212, FILETTO FEMMINA

Codice	Riferimento	Temperatura di apertura [°C]	Capacità di sfianto [m ³ /h] ¹⁾	DN	Collegamento		C	D	E	F	Peso [kg]
					A	B					
36028000	VST212	95 ± 3	1,35	20	G ¾"	G ½"	60	34,5	67,1	157,5	0,654

Nota 1) Alla pressione differenziale di 1 Bar

ESEMPI DI INSTALLAZIONE

