

THERMISCHE REGELEINHEITEN

THERMISCHES MISCHVENTIL SERIE VTG140

Die thermischen Mischventile der Serie VTG140 von ESBE bieten eine hohe Durchflussleistung und hervorragende Funktionalität bei Heizanwendungen.



VTG141

BETRIEB

Die Serie VTG140 ist die erste Wahl für Fußbodenheizungen. Die Ventile sind mit Verbrühschutzfunktion* ausgestattet: Damit sind z. B. die Rohrleitungen von Fußbodenheizungen und der Boden selbst vor unzulässig hohen Temperaturen geschützt.

FUNKTION

Die Ventile weisen 4 Anschlüsse auf, die eine besonders flexible Installation ermöglichen. Der einstellbare Temperaturbereich liegt bei 20-55°C. Das Wachselement reagiert auf die Wassertemperatur und bewegt den Kegel so, dass kaltes und warmes Wasser auf die gewünschte Solltemperatur gemischt werden.






MEDIEN

Diese Ventile können in folgenden Medien eingesetzt werden:

- Wasser
- Heizungswasser
- Wasser mit zugesetztem Frostschutz (Mischung mit $\leq 50\%$ Glykol)

*) Verbrühschutzfunktion: Warmwasserzufuhr wird automatisch geschlossen, wenn Kaltwasserzufuhr unterbrochen ist.

EIGNUNG DER VENTILE FÜR

Serie	Temperaturbereich	Anwendung
	20 - 55 °C	
VTG140		 Trinkwasser, an zentraler Stelle
VTG140		 Trinkwasser, an Abnahmestelle
VTG140		 Solarthermie
VTG140	●	 Fußbodenheizung
VTG140	○	 Heizung

● Empfohlen ○ Alternative

TECHNISCHE DATEN

Druckstufe: _____ PN 10
Betriebsdruck: _____ 1,0 MPa (10 bar)
Differenzdruck, Mischen: _____ max. 0,1 MPa (1 bar)
Max. Medientemperatur: _____ kontinuierlich 95 °C
_____ vorübergehend 100 °C
Min. Medientemperatur: _____ 0 °C
Temperaturstabilität: _____ ± 3 °C*
Anschluss: _____ Innengewinde (Rp), EN 10226-1
_____ Außengewinde (G), ISO 228/1

Material

Ventilgehäuse und andere Metallteile mit Flüssigkeitskontakt:
_____ Entzinkungsbeständiges Messing, DZR
Oberflächenbehandlung: _____ Nickelbeschichtet

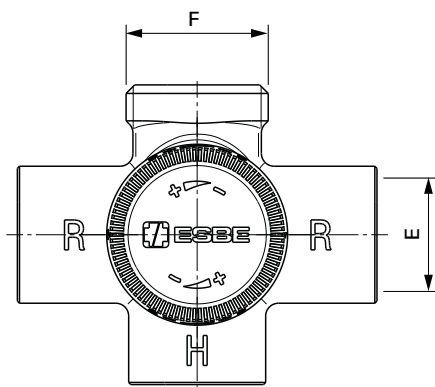
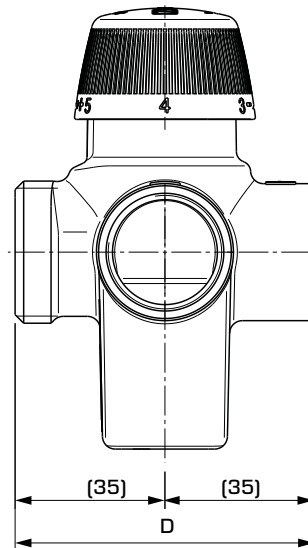
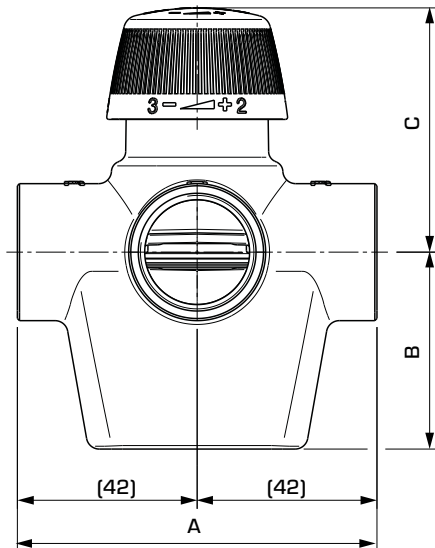
* Gültig bei unverändertem Kalt-/Rücklaufwasserdruck, Mindestdurchflussrate 9 l/min. Mindesttemperaturunterschied zwischen Kaltwassereingang und Mischwasserausgang 3 °C und empfohlener Höchsttemperaturunterschied zwischen Rücklaufwasser- und Mischwasserausgang: 10 °C.

PED 2014/68/EU, Artikel 4.3

Drucksystem gemäß PED 2014/68/EU, Artikel 4.3 (Vorschriften zur Schalltechnik). Gemäß Richtlinie wird die Ausrüstung nicht mit dem CE-Kennzeichen versehen.

THERMISCHE REGELEINHEITEN

THERMISCHES MISCHVENTIL SERIE VTG140



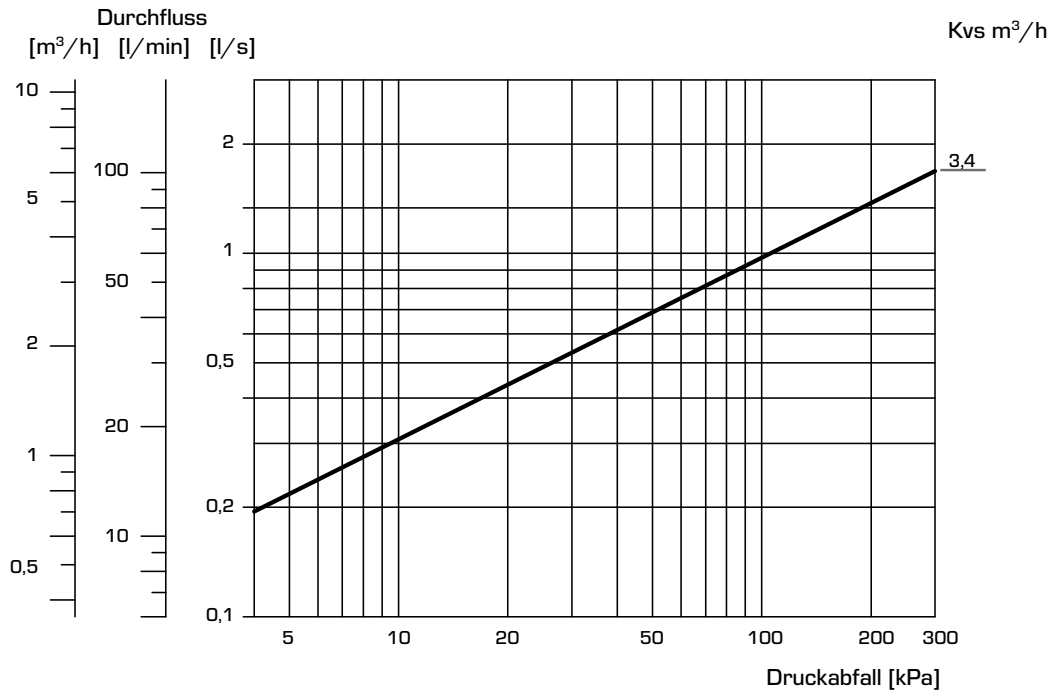
SERIE VTG141, INNEN- UND AUSSENGEWINDE

Art.- Nr.	Referenz	Temperaturbereich	Kvs *	Anschluss		Größe				Gewicht [kg]	Hinweis
				E	F	A	B	C	D		
31810100	VTG141	20 - 55 °C	3,4	Rp 3/4"	G 1"	84	46	max. 60	70	0,75	

* Kvs-Wert in m³/h bei einem Druckabfall von 1 bar

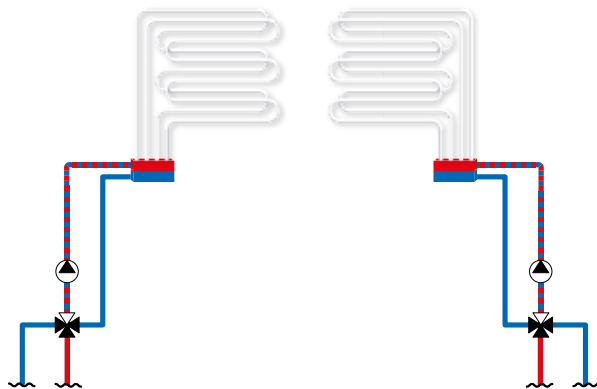
THERMISCHES MISCHVENTIL SERIE VTG140

LEISTUNGSDIAGRAMM



EINBAUBEISPIELE

4-WEGE ANSCHLUSS



3-WEGE ANSCHLUSS

