

UNITÀ DI CONTROLLO TERMOSTATICO

GRUPPO DI SICUREZZA SERIE VMB400, VMB500

La valvola compatta ESBE serie VMB400/VMB500 è progettata per la conservazione dell'acqua calda. Per l'acqua fredda in ingresso sono previsti i seguenti componenti: dispositivo di non ritorno e intercettazione e collegamenti per valvola di sicurezza, valvola di depressione ecc. L'acqua calda in entrata è regolata da una valvola miscelatrice termostatica serie VTA320/VTA520.



VMB400

Raccordo a compressione

VMB500

Raccordo a compressione

UTILIZZO DELLE VALVOLE

La serie di manicotti della valvola VMB400 dispone di due raccordi e la serie VMB500 dispone di un raccordo per collegare valvola di sicurezza (VSB), valvola di depressione (VVA), valvola di riempimento (VFA), tubo di circolazione acqua calda (HWC) ecc. Inoltre, il gruppo valvola è dotato di funzione spegnimento e protezione antiriflusso di tipo EB a norma EN1717.

ESEMPI DI INSTALLAZIONE

La combinazione di valvole viene utilizzata per applicazioni di conservazione dell'acqua calda.

GRUPPO VALVOLA VMB400, VMB500 ADATTO PER

- Acqua potabile

DATI TECNICI

Classe di pressione: _____ PN 10
Pressione differenziale: ____ Miscelazione, max. 0,3 MPa (3 bar)
Temperatura del fluido: _____ max 95°C
Stabilità di temperatura: _____ ±2°C*
Range di temperatura, VMB400: _____ 35-60°C
VMB500: _____ 45-65°C
Collegamento: _____ Filetto femmina (G), ISO 228/1
_____ Raccordo a compressione (RAC), EN 1254-2

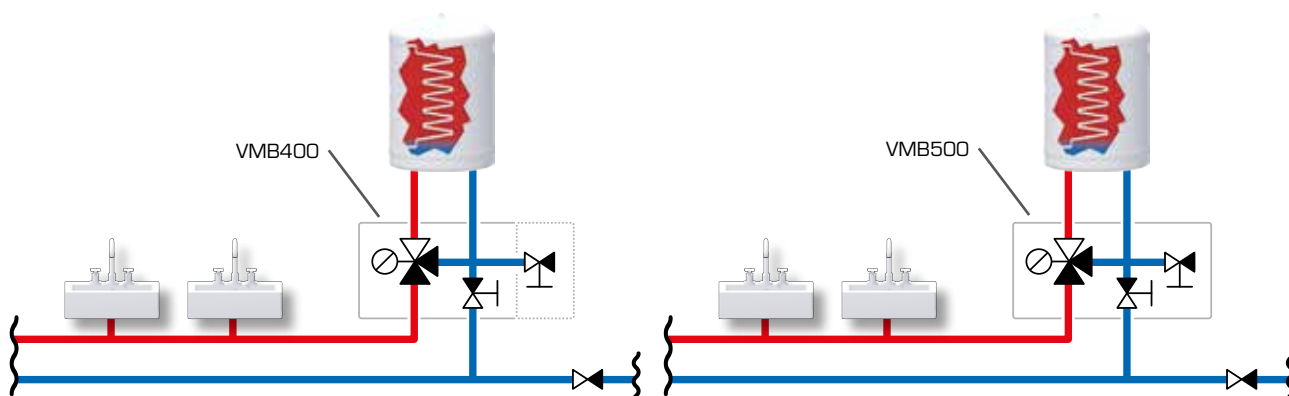
* Valida a una pressione dell'acqua calda/fredda invariata, portata minima 4 l/min. Differenza di temperatura minima fra l'ingresso di acqua calda e l'uscita di acqua miscelata 10°C.

Materiale

Alloggiamento della valvola e altre parti metalliche a contatto con il fluido: _____ Ottone resistente alla dezincatura, DZR

PED 2014/68/EU, articolo 4.3 / SI 2016 n. 1105 (UK)

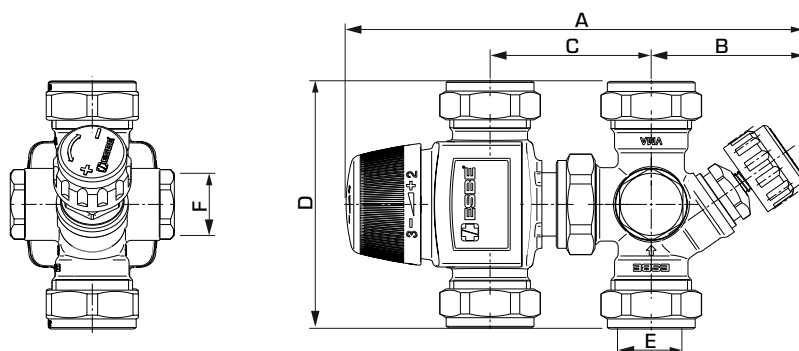
Attrezzatura a pressione conforme alla Direttiva PED 2014/68/EU, articolo 4.3 e alle Normative 2016 sulle Attrezzature a pressione (Sicurezza) (requisiti essenziali di progettazione). Ai sensi della Direttiva/regolamento l'attrezzatura non dovrebbe riportare alcun marchio CE o UKCA.



Le applicazioni illustrate sono solo esempi di utilizzo del prodotto!

Prima di utilizzare il prodotto in qualsiasi applicazione, è opportuno controllare le normative regionali e nazionali.

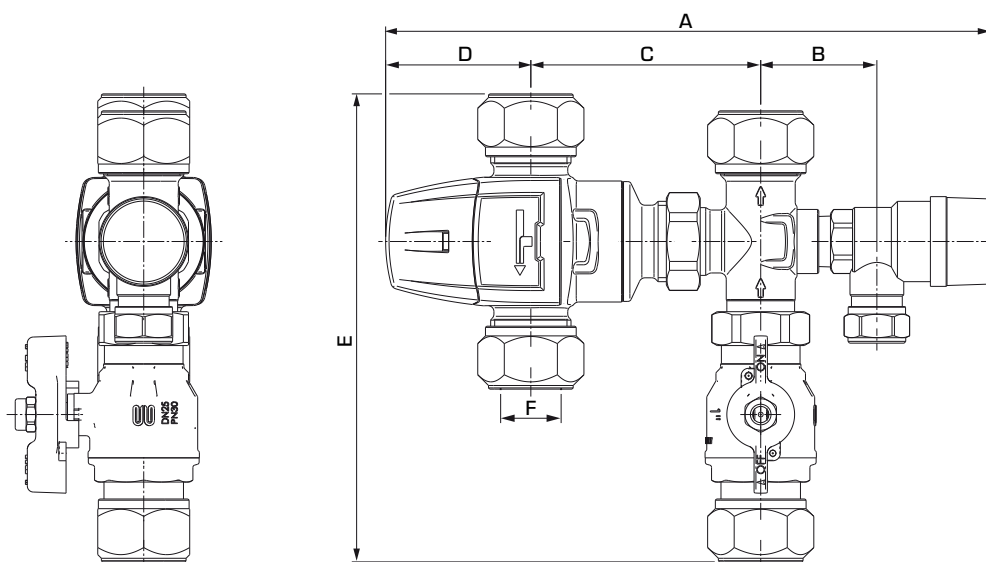
GRUPPO DI SICUREZZA SERIE VMB400, VMB500



SERIE VMB400, RACCORDO A COMPRESSIONE

Codice	Riferimento	DN	Kvs	Valvola di sicurezza		Collegamento		A	B	C	D	Peso [kg]
				[MPa]	[bar]	E	F					
31502000	VMB423	15	1,1	—	—	RAC 15 mm	G 1/2"	165	53	ca 55	86	0,78
31502600				1,0	10							0,93
31502100	VMB423	20	1,6	—	—	RAC 22 mm	G 1/2"	165	53	52-60	86	0,86
31502200				0,6	6							1,01
31502300				0,7	7							1,01
31502400				0,9	9							1,01
31502500				1,0	10							1,01

RAC = raccordo a compressione



SERIE VMB500, RACCORDO A COMPRESSIONE

Codice	Riferimento	DN	Kvs	Valvola di sicurezza		Collegamento	A	B	C	D	E	Peso [kg]
				[MPa]	[bar]	F						
31510100	VMB523	25	3,2	0,9	9	RAC 28 mm	250	48	95	60	193	2,1

RAC = raccordo a compressione