

# COLLETORE SERIE GMA300

## FUNZIONAMENTO

I collettori GMA300 serie ESBE sono dedicati per le unità di circolazione serie GxA300. I collettori dispongono di dimensioni di uscita standard di 90 mm e sono dotati di guscio di isolamento in conformità a EnEV2014. Tutti i collettori vengono forniti con staffe di montaggio a parete in dotazione.

## ASSISTENZA E MANUTENZIONE

In condizioni normali, il collettore non richiede alcuna manutenzione specifica.



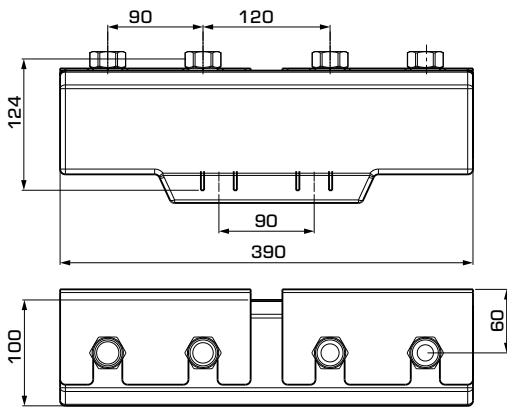
ESBE serie GMA321  
Collettori per 2 gruppi, senza funzione di separatore idraulico integrato.



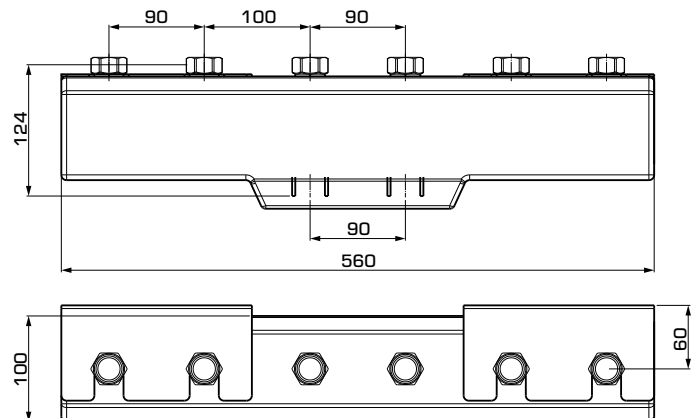
ESBE serie GMA331  
Collettori per 3 gruppi, senza funzione di separatore idraulico integrato.



## ASSORTIMENTO PRODOTTI



GMA321



GMA331

## Collettore ESBE serie GMA300

Codice	Riferimento	Quantità di gruppi di miscelazione	Raccordi		Con separatore idraulico	Peso [kg]	Nota
			All'impianto	Dalla fonte di calore			
66000500	GMA321	2	RN 1"	G 1"	No	3,1	
66000600	GMA331	3				4,5	

\* RN = Dado rotante

# COLLETTORE SERIE GMA300

## DATI TECNICI



Visitare il sito [esbe.eu](http://esbe.eu) per ulteriori informazioni dettagliate.

### Dati tecnici:

Pressione nominale: \_\_\_\_\_ PN 4  
 Temperatura del fluido: \_\_\_\_\_ max. +110°C  
 \_\_\_\_\_ min. 0°C  
 Pressione di esercizio: \_\_\_\_\_ 0,4 MPa (4 bar)  
 Interasse standard: \_\_\_\_\_ 90 mm

Portata: \_\_\_\_\_ 3,0 m<sup>3</sup>/h  
 Mandata: \_\_\_\_\_ 70 kW a Δt 20K

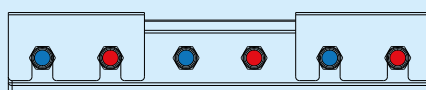
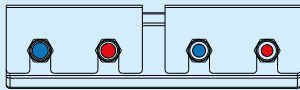
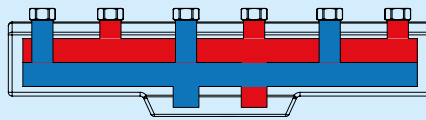
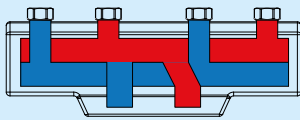
### Materiale, a contatto con l'acqua:

Componenti in: \_\_\_\_\_ Acciaio verniciato S235  
 Isolamento: \_\_\_\_\_ EPP λ 0.036 W/mK

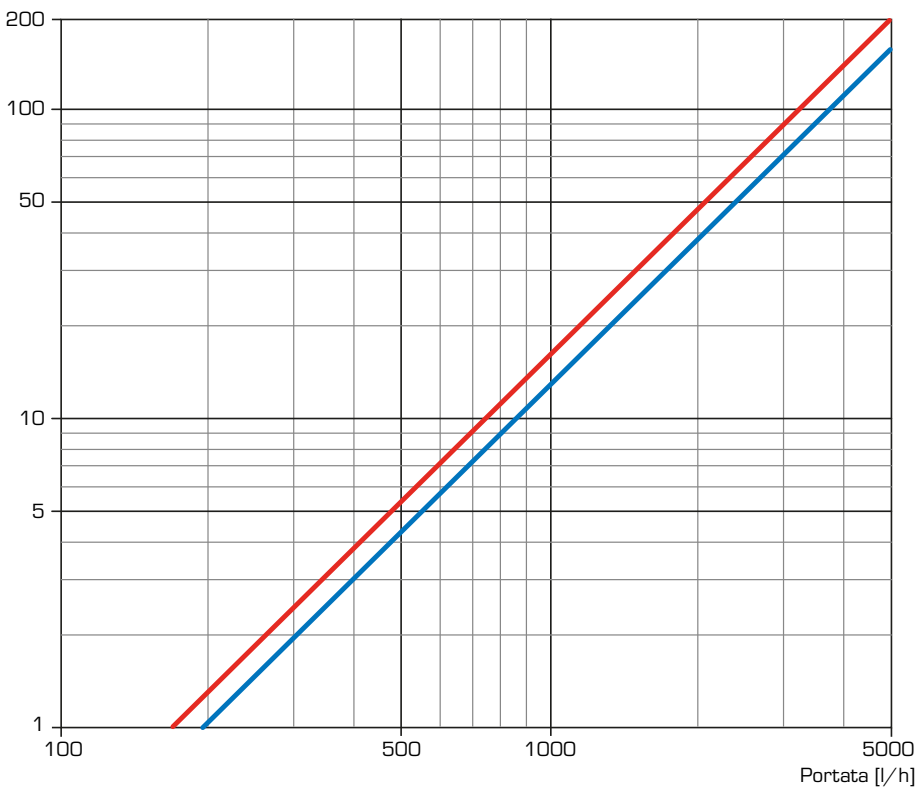


Ritorno

Alimentazione



Perdita di pressione  
[mbar]



— Serie GMA331  
 — Serie GMA321