

VALVOLE MOTORIZZATE CON ROTORE INTERNO

## MISCELATORE SERIE VRG140

Il miscelatore compatto a 4 vie con rotore interno serie VRG140 è disponibile nelle misure DN 15-50 ed è realizzato in ottone, PN10. Sono disponibili due tipi di collegamento: filetto femmina e filetto maschio. Design registrato.

### FUNZIONAMENTO

I miscelatori compatti a perdita ridotta ESBE serie VRG140 sono realizzati in una lega di ottone speciale che ne consentono l'utilizzo in impianti di riscaldamento e raffreddamento.

Per agevolare il funzionamento manuale, le valvole sono dotate di pulsanti antiscivolo con fincorsa per un angolo di rotazione di 90°. La scala di posizione della valvola può essere capovolta e ruotata per una vasta gamma di posizioni di montaggio. In combinazione all'attuatore ESBE serie ARA600, le valvole VRG140 possono essere automatizzate facilmente e offrono un'eccezionale precisione di regolazione grazie all'esclusiva interfaccia tra valvola e attuatore. Per funzioni di regolazione più avanzate, le centraline climatiche ESBE consentono ancora più applicazioni.

Le valvole ESBE serie VRG140 sono disponibili nelle misure DN 20 - 50 con filettatura interna o esterna.

### ASSISTENZA E MANUTENZIONE

Il design compatto della valvola permette di accedere facilmente alla valvola con gli attrezzi agevolandone il montaggio e lo smontaggio.

Inoltre, sono disponibili kit di riparazione per i componenti chiave.



Filetto femmina



Filetto maschio

### VALVOLA VRG140 ADATTA PER

- Riscaldamento
- Raffrescamento
- Riscaldamento solare

### ATTUATORI E CENTRALINE CLIMATICHE ADEGUATI

- Serie ARA600
- Serie 90\*
- Serie 90C
- Serie CRK210 CRK210
- Serie CRD220
- Serie CRC210, CRC120\*
- Serie CRB210, CRB220
- Serie CRA210, CRA120\*

\*Kit adattatore necessario

### DATI TECNICI

Classe di pressione: \_\_\_\_\_ PN 10  
Temperatura del fluido: \_\_\_\_\_ max (continua) +110°C  
\_\_\_\_\_ max (temporanea) +130°C  
\_\_\_\_\_ min -10°C  
Coppia (alla pressione nominale) DN15-32: \_\_\_\_\_ < 3 Nm  
DN40-50: \_\_\_\_\_ < 5 Nm  
Trafilamento in % della portata\*: \_\_\_\_\_ < 1,0%  
Pressione di esercizio: \_\_\_\_\_ 1 MPa (10 bar)  
Perdita di carico differenziale max: \_\_\_\_\_ 100 kPa (1 bar)  
Pressione di chiusura: \_\_\_\_\_ 100 kPa (1 bar)  
Campo di regolazione  $K_v/K_v^{min}$ , A-AB: \_\_\_\_\_ 100  
Collegamenti: \_\_\_\_\_ Filetto femmina, EN 10226-1  
\_\_\_\_\_ Filetto maschio, ISO 228/1

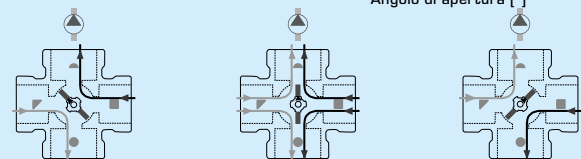
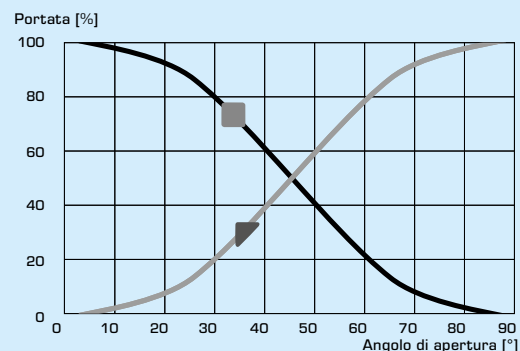
\* Pressione differenziale 100kPa (1 bar)

### Materiale

Corpo valvola: \_\_\_\_\_ Ottone resistente alla dezincatura, DZR  
Cursori: \_\_\_\_\_ Ottone resistente all'abrasione  
Albero e bussola: \_\_\_\_\_ PPS composito  
Guarnizioni O-R: \_\_\_\_\_ EPDM

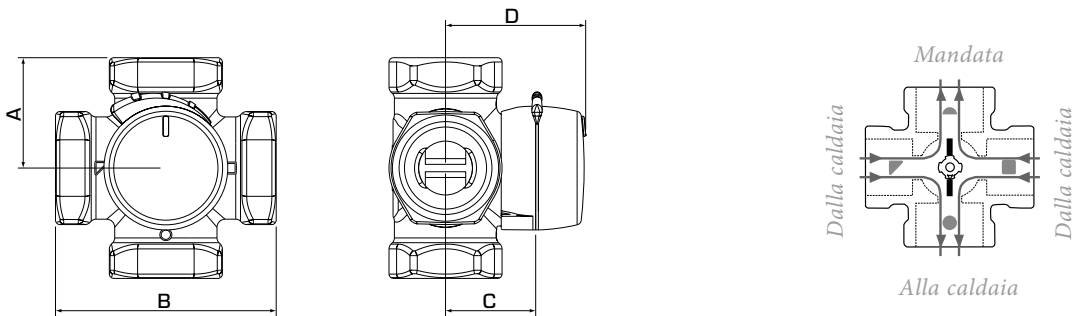
CE PED 2014/68/EU, articolo 4.3 UK CA EAC

### CARATTERISTICHE DELLA VALVOLA



VALVOLE MOTORIZZATE CON ROTORE INTERNO

# MISCELATORE SERIE VRG140



L'estremità piatta dell'albero è rivolta verso il manicotto.

## SERIE VRG141, FILETTO FEMMINA

Codice	Riferimento	DN	Kvs*	Collegamento	A	B	C	D	Peso [kg]	Nota
11640100	VRG141	15	2,5	Rp 1/2"	36	72	32	50	0,40	
11640200	VRG141	20	4	Rp 3/4"	36	72	32	50	0,52	
11640300			6,3							
11640400	VRG141	25	10	Rp 1"	41	82	34	52	0,80	
11640500	VRG141	32	16	Rp 1 1/4"	47	94	37	55	1,08	
11641500	VRG141	40	25	Rp 1 1/2"	53	106	44	62	1,89	
11641700	VRG141	50	40	Rp 2"	60	120	46	64	2,55	

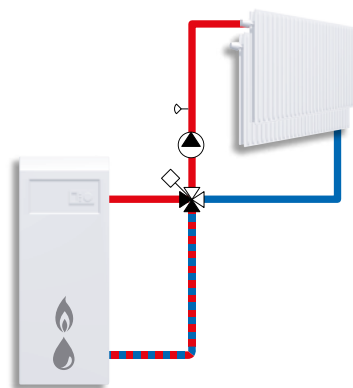
## SERIE VRG142, FILETTO MASCHIO

Codice	Riferimento	DN	Kvs*	Collegamento	A	B	C	D	Peso [kg]	Nota
11640900	VRG142	20	4	G 1"	36	72	32	50	0,52	
11641000			6,3							
11641100	VRG142	25	10	G 1 1/4"	41	82	34	52	0,80	
11641200	VRG142	32	16	G 1 1/2"	47	94	37	55	1,08	

\* Valore Kvs in m<sup>3</sup>/h ad una perdita di carico di 1 bar. Diagramma di portata, vedi il catalogo dei prodotti.

## ESEMPI DI INSTALLAZIONE

Tutti gli esempi di installazione sono simmetrici. La scala di posizione della valvola può essere capovolta e ruotata in base all'installazione e deve essere posizionata correttamente seguendo le istruzioni per l'installazione. I simboli sugli/ sulle ingressi/uscite della valvola (■●▲▶) riducono il rischio di errori in fase di installazione.



Miscelazione

# MISCELATORE SERIE VRG140

## DIMENSIONAMENTO

### RADIATORI OPPURE A PAVIMENTO

In base alla richiesta di calore in kW (ad esempio 25 kW), intersecare in verticale fino al  $\Delta t$  desiderato (ad es. 15°C).

Intersecare in orizzontale il campo ombreggiato (perdita di carico 3-15 kPa) e selezionare il valore Kvs inferiore (ad es. 4,0). La valvola miscelatrice con il valore Kvs appropriato può essere ricavata dalla descrizione del prodotto corrispondente.

### ALTRE APPLICAZIONI

Accertarsi di non superare il  $\Delta P$  massimo (vedere le linee A e B nel seguente grafico).

