

# STELLMOTORREGLER SERIE CRB100

Die ESBE-Modellreihe CRB100 ist ein Regler mit Raumfühler und integriertem Stellmotor, einer sehr nutzerfreundlichen Schnittstelle und einem schnellen und einfachen Einbau. Einstellungen werden über eine Raumanzeigeinheit mit integriertem Raumfühler vorgenommen, der entweder per Kabel (CRB110) oder per Funkverbindung (CRB120) an den Stellmotor angeschlossen werden kann.

## ANWENDUNG

Die Regler der Serie CRB100 bieten einen hohen Komfort und sparen gleichzeitig Energie für den Anlagenbetreiber.

Die Serie CRB100 besteht aus zwei Hauptteilen: dem Mischermotor und der Raumeinheit.

- Der Mischermotor kann für eine einfache Installation entweder per Funk (CRB120) oder mittels Kabel (CRB110) mit der Raumeinheit verbunden werden.

- In der Raumeinheit sind auch die Einstellungen wie Temperaturen, Tages- oder Wochenprogramm vorzunehmen.

Mit der integrierten Zeitschaltuhr und dem Wochenprogramm mit verschiedenen einstellbaren Tages- und Nachttemperaturen lassen sich weitere Energieeinsparungen erzielen. Diese lassen sich auch mittels optionalem Zubehör einfach via SMS von einem Mobiltelefon aktivieren.

Der CRB114 ist mit einem Hilfsschalter zur Pumpensteuerung basierend auf der Mischherstellung erhältlich. Für eine einfache Installation sorgt die vormontierte Klemmdose.

## MONTAGE

Um den bestmöglichen Komfort zu gewährleisten, muss die Raumanzeigeinheit in einem zentralen offenen Bereich des Hauses und außerhalb direkter Sonneneinstrahlung platziert werden.

Die Serie CRB100 besteht aus dem Mischermotor mit 1,5 m langem Vorlauffühler (ein längeres Kabel ist als Zubehör erhältlich) und Steckernetzteil mit 1,5 m langem Kabel sowie der Raumeinheit mit Innentemperaturfühler und Display. Der Vorlauffühler muss gegenüber der Umgebungstemperatur sorgfältig isoliert angebracht werden.

Dank der besonderen Schnittstelle zwischen der Stellmotorregler Serie CRB100 und den Mischermotorenreihen VRG, VRH und VRB von ESBE verfügt die gesamte Einheit über eine einzigartige Regelstabilität und -genauigkeit.

## ZUBEHÖR

Art. Nr. 17053100 \_\_\_\_\_ CRA911 Vorlauffühler, 5 m Kabel



CRB111  
Kabel



CRB114  
Kabel, Zeitprogramm,  
Pumpenansteuerung



CRB122  
Funk, Zeitprogramm

## GEEIGNETE MISCHER

- Serie VRG100
  - Serie MG\*
  - Serie VRG200
  - Serie G
  - Serie VRG300
  - Serie F ≤ DN50
  - Serie VRH100
  - Serie BIV
  - Serie VRB100
  - Serie T und TM
  - Serie H und HG
- \* Nicht 5MG

## ANBAUSÄTZE

Der erforderliche Anbausatz zur mühelosen Montage an einen ESBE Mischerserien VRG, VRB und VRH wird mit jedem Stellmotorregler mitgeliefert. Anbausätze können auch separat bestellt werden.

Art. Nr. 16000500 \_\_\_\_\_ ESBE-Mischerserie VRG, VRH, VRB, G, MG, F, BIV, T, TM, H, HG

Folgende Anbausätze für andere Mischerfabrikate sind wie folgt lieferbar:

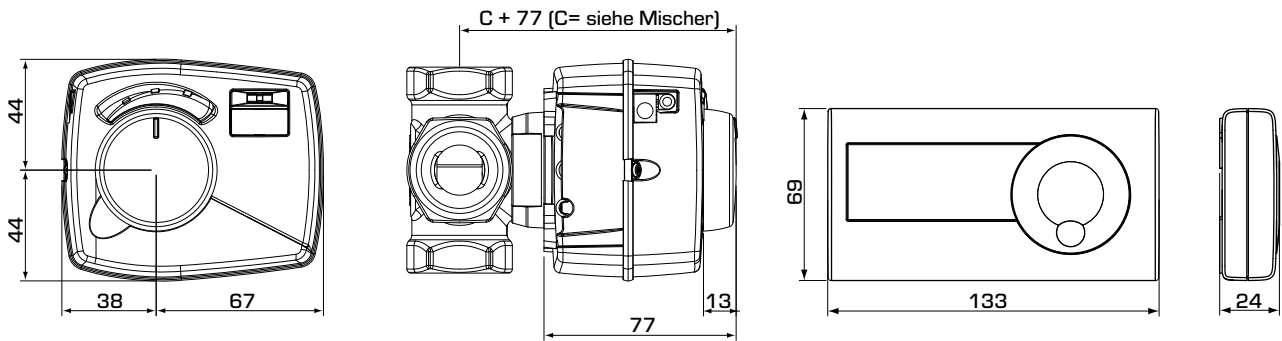
Art. Nr. 16000600 \_\_\_\_\_ Meibes  
16000700 \_\_\_\_\_ Watts  
16000800 \_\_\_\_\_ Honeywell Corona  
16000900 \_\_\_\_\_ Lovato  
16001000 \_\_\_\_\_ PAW  
16001100 \_\_\_\_\_ Wita Minimix, Maximix

## TECHNISCHE DATEN

Umgebungstemperatur: \_\_\_\_\_ max. +55°C, min. -5°C  
Temperaturbereich:  
Vorlauffühler \_\_\_\_\_ +5 bis +95°C  
Raumfühler \_\_\_\_\_ +5 bis +30°C  
Schutzart - Stellmotor: \_\_\_\_\_ IP41  
- Raumanzeigeinheit: \_\_\_\_\_ IP20  
Schutzklasse: \_\_\_\_\_ II  
Spannungsversorgung  
- Stellmotor: \_\_\_\_\_ 230 ± 10% V AC, 50 Hz  
- Raumanzeigeinheit - kabellos: \_\_\_\_\_ 2x 1,5 V LR6/AA  
Leistungsaufnahme - 230 V AC: \_\_\_\_\_ 10 VA  
Batterielebensdauer; kabellose Raumanzeigeinheit: \_\_\_\_\_ 1 Jahr  
Schutzklasse Mikroschalter: \_\_\_\_\_ 6(3) A 250 V AC  
Drehmoment: \_\_\_\_\_ 6 Nm  
Laufzeit bei max. Geschwindigkeit: \_\_\_\_\_ 30s  
ErP Temperaturregler-Klasse: \_\_\_\_\_ IV  
Energieeffizienz in Prozent: \_\_\_\_\_ 2%  
Gewicht: \_\_\_\_\_ 0,9 kg  
Kabel Raumanzeigeinheit: \_\_\_\_\_ 20m  
Funkfrequenz CRB120: \_\_\_\_\_ 868MHz  
\_\_\_\_\_ ITU Region 1 zugelassen gemäß EN 300220-2

CE LVD 2014/35/EU  
EMC 2014/30/EU  
RoHS 2011/65/EU  
RED 2014/53/EU

# STELLMOTORREGLER SERIE CRB100



Einbauabmessungen für Reglermodellreihe CRB100 mit VRG100, VRG200, VRG300, VRH100 und VRB100 Mischern von ESBE

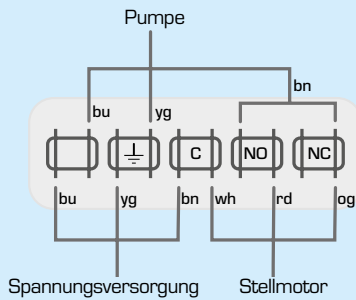
Einbauabmessungen für Raumanzeigeeinheit

## SERIE CRB100

Art. Nr.	Bezeichnung	Spannung [VAC]	Drehmoment [Nm]	Raumanzeigeeinheit	Hinweis	Ersetzt
12660100	CRB111	230	6	Kabel	Ohne Zeitprogramm	
12661400	CRB114				Mit Klemmdose und Pumpenansteuerung	12660300
12662200	CRB122				Kabellos	12662100

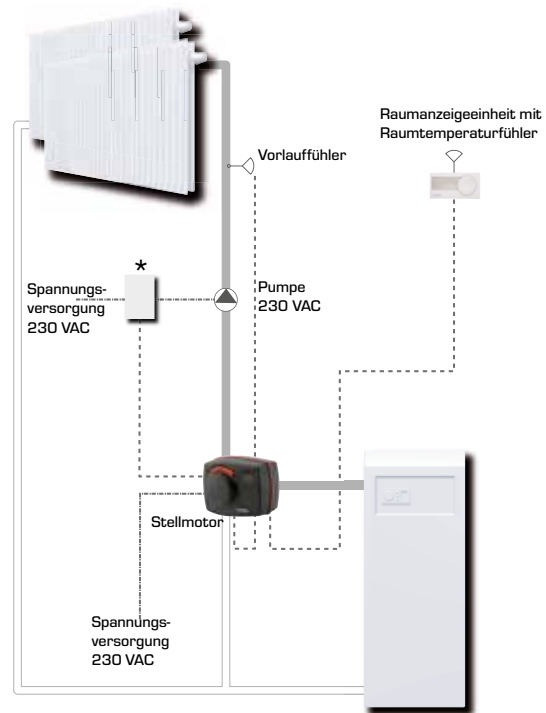
### ANSCHLUSSPLAN

Vor dem Regler sollte ein mehrpoliger Kontaktunterbrecher fest eingebaut sein.



Regler mit Klemmdose und Pumpenansteuerung, Serie CRB114

### EINBAUBEISPIEL



\* Nur für CRB114, Regler mit Kabelkasten Pumpensteuerung