

MISCELATORE TERMOSTATICO PREMIUM SERIE VTS520, VTS550

I miscelatori termostatici ESBE della serie VTS520 e VTS550 offrono un'elevata portata ed un'elevata funzionalità nella distribuzione dell'acqua calda domestica collegata a sistemi di riscaldamento solare con temperature dell'acqua elevate.

FUNZIONAMENTO

La serie VTS520/VTS550 rappresenta la prima scelta per la distribuzione dell'acqua calda domestica collegata a sistemi di riscaldamento solare in cui le elevate temperature dell'acqua richiedono componenti dotati di una maggiore durata. La serie VTS520/VTS550 offre la funzione anticottatura* in linea ed è idonea per l'uso nei casi in cui siano stati installati ulteriori dispositivi di controllo della temperatura a livello dei rubinetti dell'acqua. Le valvole di questa serie sono indicate anche per gli impianti di acqua calda sanitaria con HWC (circolazione acqua calda).

FUNZIONE

VTS520 ha un modello di portata asimmetrico, VTS550 ha un modello di portata simmetrico. Antiscottatura*.

VERSIONI

La gamma dei prodotti comprende un'ampia scelta di valvole dotate di kit di montaggio adattatore, ciascuna dotata di tre raccordi adattatore e due valvole di ritegno che agevolano l'installazione e la manutenzione.

Salvo diversa indicazione, viene fornita con un coperchio superiore.

*) La funzione anticottatura interrompe automaticamente l'erogazione dell'acqua calda in caso di guasto nel circuito dell'acqua fredda.

LIQUIDI

Queste valvole sono compatibili con i seguenti tipi di fluidi:

- Acqua / acqua potabile
- Sistemi chiusi
- Acqua con additivo anticongelante (glicole ≤ 50% miscela)



VTS520
Filetto maschio







Con adattatori,
Filetto maschio



VTS550
Filetto maschio

Con adattatori,
Filetto maschio

LE VALVOLE SONO DESIGNATE PER

| Serie | Range di temperatura: | | Applicazione |
|--------|-----------------------|-----------|--|
| | 45 - 65°C | 50 - 75°C | |
| VTS520 | ● | ● |  Acqua potabile, in linea |
| VTS550 | ● | ● | |
| VTS520 | | |  Acqua potabile, punto d'uso |
| VTS550 | | | |
| VTS520 | ● | ● |  Riscaldamento solare |
| VTS550 | ● | ● | |
| VTS520 | | |  Raffrescamento |
| VTS550 | | | |
| VTS520 | | |  Riscaldamento a pavimento |
| VTS550 | | | |
| VTS520 | ○ | ○ |  Riscaldamento a radiatori |
| VTS550 | ○ | ○ | |

● consigliato ○ alternativa secondaria

DATI TECNICI

Classe di pressione: _____ PN 10
 Pressione di esercizio: _____ 1,0 MPa (10 bar)
 Pressione differenziale: _____ Miscelazione, max. 0,3 MPa (3 bar)
 Temperatura del fluido: _____ continua max. 110°C
 _____ temporanea max. 120°C
 Stabilità di temperatura: _____ ±4°C*
 Collegamento: _____ Filetto maschio (G), ISO 228/1
 _____ Filetto maschio (R), EN 10226-1

* Valida a una pressione dell'acqua calda/fredda invariata, portata minima 9 l/min. Differenza di temperatura minima fra l'ingresso di acqua calda e l'uscita di acqua miscelata 10°C.

Materiale

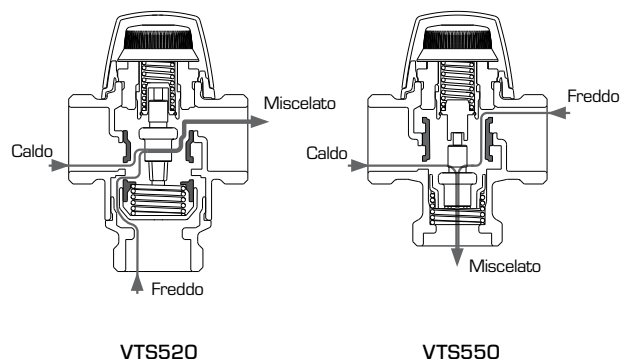
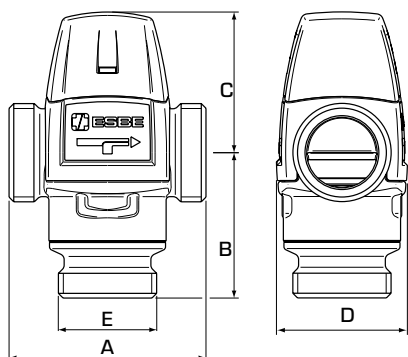
Alloggiamento della valvola e altre parti metalliche a contatto con il fluido: _____ Ottone resistente alla dezincatura, DZR

PED 2014/68/EU, articolo 4.3 / SI 2016 n. 1105 (UK)

Attrezzatura a pressione conforme alla Direttiva PED 2014/68/EU, articolo 4.3 e alle Normative 2016 sulle Attrezzature a pressione (Sicurezza) (requisiti essenziali di progettazione). Ai sensi della Direttiva/regolamento l'attrezzatura non dovrebbe riportare alcun marchio CE o UKCA.

MISCELATORE TERMOSTATICO

PREMIUM SERIE VTS520, VTS550



► SERIE VTS522, FILETTO MASCHIO

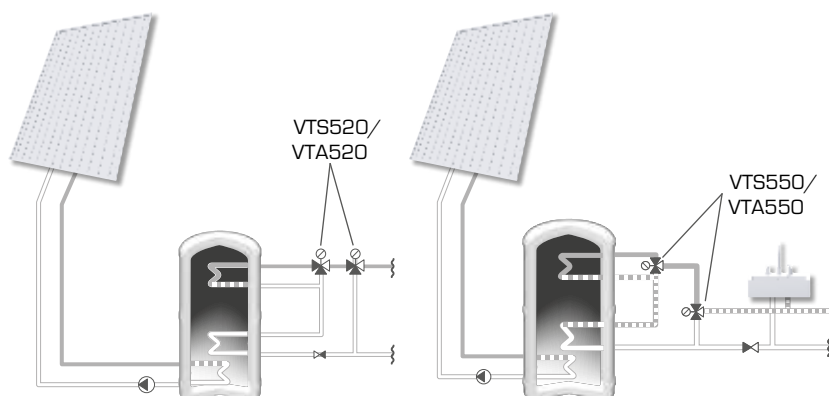
| Codice | Riferimento | Range di temp. | Kvs * | Collegamento E | Dimensioni | | | | Nota | Peso [kg] |
|----------|-------------|----------------|-------|----------------|------------|----|----|----|------|-----------|
| | | | | | A | B | C | D | | |
| 31720100 | VTS522 | 45 - 65°C | 3,2 | G 1" | 84 | 62 | 60 | 56 | | 0,86 |
| 31720300 | | | 3,5 | G 1¼" | | | | | | 0,95 |
| 31720200 | VTS522 | 50 - 75°C | 3,2 | G 1" | 84 | 62 | 60 | 56 | | 0,86 |
| 31720400 | | | 3,5 | G 1¼" | | | | | | 0,95 |

► SERIE VTS552, FILETTO MASCHIO

| Codice | Riferimento | Range di temp. | Kvs * | Collegamento E | Dimensioni | | | | Nota | Peso [kg] |
|----------|-------------|----------------|-------|----------------|------------|----|----|----|------|-----------|
| | | | | | A | B | C | D | | |
| 31740100 | VTS552 | 45 - 65°C | 3,2 | G 1" | 84 | 50 | 60 | 56 | | 0,78 |
| 31740300 | | | 3,5 | G 1¼" | | | | | | 0,87 |
| 31740200 | VTS552 | 50 - 75°C | 3,2 | G 1" | 84 | 50 | 60 | 56 | | 0,78 |
| 31740400 | | | 3,5 | G 1¼" | | | | | | 0,87 |

* Valore Kvs in m³/h ad una perdita di carico di 1 bar.

ESEMPI DI INSTALLAZIONE



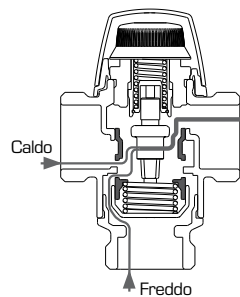
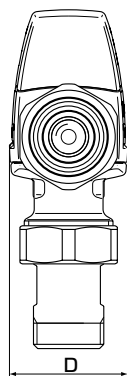
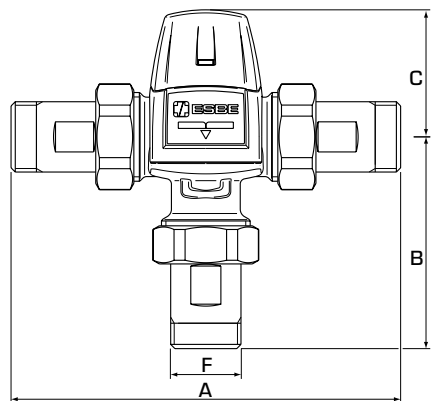
Le applicazioni illustrate sono solo esempi di utilizzo del prodotto!

Prima di utilizzare il prodotto in qualsiasi applicazione, è opportuno controllare le normative regionali e nazionali.

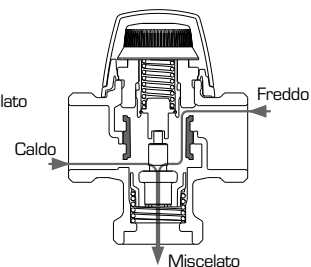
UNITÀ DI CONTROLLO TERMOSTATICO

MISCELATORE TERMOSTATICO

PREMIUM SERIE VTS520, VTS550



VTS520



VTS550

➤ SERIES VTS522, CON ADATTATORI

| Codice | Riferimento | Range di temp. | Kvs * | Collegamento E | Dimensioni | | | | Nota | Peso [kg] |
|----------|-------------|----------------|-------|----------------|------------|----|----|----|------|-----------|
| | | | | | A | B | C | D | | |
| 31720500 | VTS522 | 45 - 65°C | 3,0 | R 3/4" | 154 | 97 | 60 | 56 | 1) | 1,22 |

➤ SERIES VTS552, CON ADATTATORI

| Codice | Riferimento | Range di temp. | Kvs * | Collegamento F | Dimensioni | | | | Nota | Peso [kg] |
|----------|-------------|----------------|-------|----------------|------------|----|----|----|------|-----------|
| | | | | | A | B | C | D | | |
| 31740500 | VTS552 | 45 - 65°C | 3,0 | R 3/4" | 154 | 85 | 60 | 56 | | 1,14 |
| 31740700 | VTS552 | | 3,4 | R 1" | 164 | 90 | | | | 1,51 |
| 31740600 | VTS552 | 50 - 75°C | 3,0 | R 3/4" | 154 | 85 | 60 | 56 | | 1,14 |

* Valore Kvs in m³/h ad una perdita di carico di 1 bar.

Nota 1) Sono incluse due valvole di ritegno per l'acqua calda e l'acqua fredda.

MISCELATORE TERMOSTATICO

PREMIUM SERIE VTS520, VTS550

DIAGRAMMA DI CAPACITÀ

