

VÁLVULAS DE ZONA

VÁLVULA DE ZONA MOTORIZADA SERIE ZRS220

La serie ESBE ZRS220 consta de válvulas de zona motorizadas de 2 vías con retorno por muelle disponibles en DN 15-32, PN16 con conexión con rosca interna.



ZRS220

FUNCIONAMIENTO

La serie ESBE ZRS220 es una gama de válvulas de zona motorizadas de 2 vías con actuador con retorno por muelle para el uso en sistemas de calefacción y refrigeración. La válvula se puede accionar manualmente de forma sencilla con la palanca del lateral del actuador.

El actuador es controlado mediante señal de 2 puntos con función de retorno por muelle y es recomendado para función de encendido/apagado, disponible para fuente de alimentación de 230 V CA a 50/60 Hz.

El actuador va montado en la válvula con una fijación con tornillo que permite montar y desmontar el actuador de forma segura, sencilla y rápida incluso con el sistema presurizado.

El producto está destinado únicamente al uso en circuitos cerrados.

DATOS TÉCNICOS

Válvula:

Clase de presión: _____ PN 16
Temperatura del medio: _____ máx. +94 °C
_____ mín. 2 °C
Presión de funcionamiento: _____ 1,6 MPa (16 bares)
Presión diferencial máx.: _____ consulte el diagrama
Tasa de fuga en % de caudal: _____ 0
Conexiones: _____ Rosca interna (G), ISO 228/1 B
Medios: _____ Agua de calefacción (conforme a VDI2035)
_____ Mezclas de agua/glicol, máx. 50%
(por encima de un 20% de mezcla, hay que comprobar los datos de la bomba)
_____ Mezclas de agua/etanol, máx. 28%

Material


Cuerpo de la válvula: _____ Latón CW 614N
Bola: _____ NBR
Juntas tóricas: _____ EPDM

CABLEADO

Vea las instrucciones de instalación

Actuador:

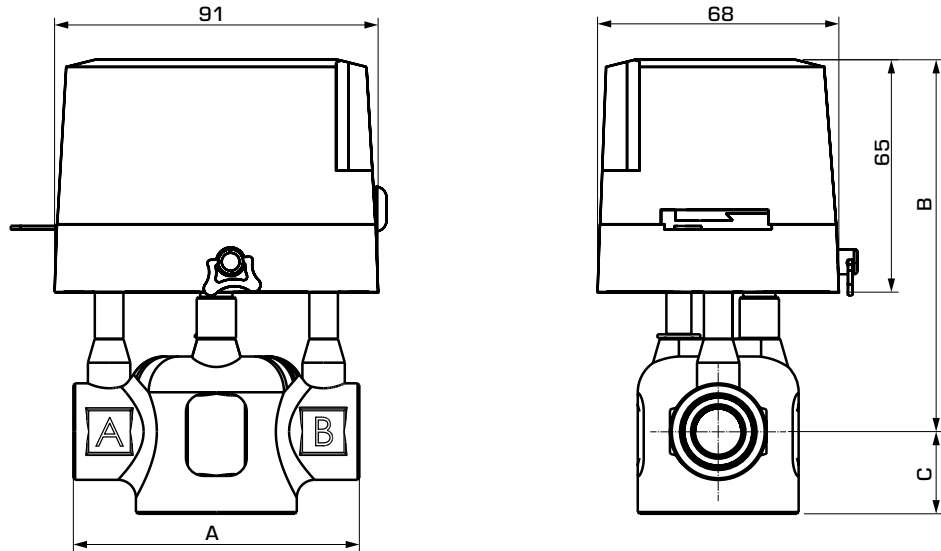
Temperatura ambiente: _____ máx. +60 °C
_____ mín. 0 °C
Clasificación del alojamiento: _____ IP44
Clase de protección: _____ I
Cable de conexión: _____ 1 metro
Fuente de alimentación: _____ 230 V CA, 50/60 Hz
Señal de control: _____ 2 puntos (retorno por resorte de 2 hilos)
Consumo eléctrico: _____ 6 VA
Tiempo de funcionamiento, apertura: _____ 15 segundos
cierre: _____ 5 segundos

 LVD 2014/35/EU
EMC 2014/30/EU
RoHS3 2015/863/EU

PED 2014/68/UE, artículo 4.3

VÁLVULAS DE ZONA

VÁLVULA DE ZONA MOTORIZADA SERIE ZRS220



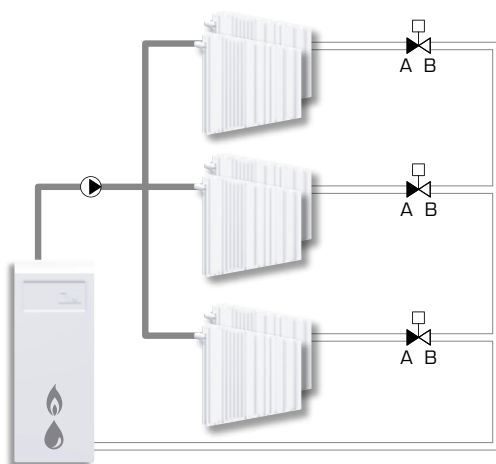
ZRS220

SERIE ZRS224, ROSCA INTERNA

N.º de pieza	Referencia	DN	Kv*	Presión diferencial máx. [kPa]	Conexión	A	B	C	Peso [kg]
43122100	ZRS224	15	3,2	200	G 1/2"	80	103	21	1,01
43122200		20	4,6	150	G 3/4"	89			1,05
43122300		25	5,7	100	G 1"	93	23	1,13	
43122400		32	10	80	G 1 1/4"	105	110	30	1,50

* Valor de Kv medido en m³/h con una pérdida de presión de 1 bar.

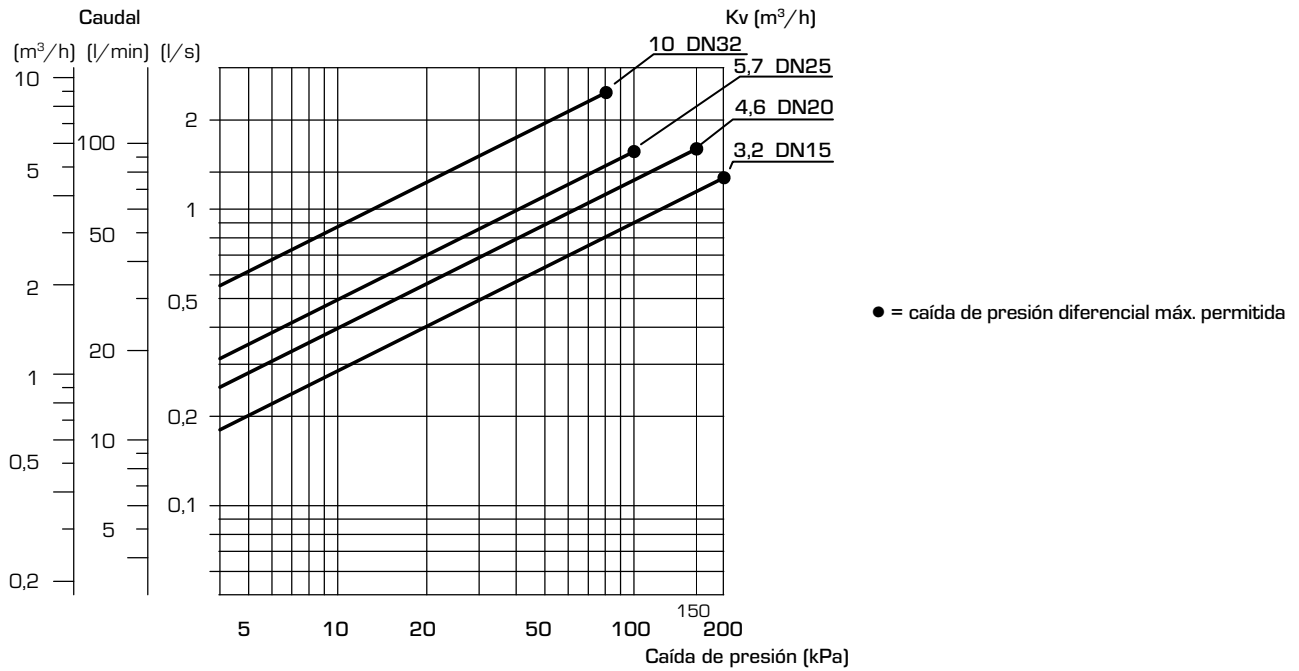
EJEMPLOS DE INSTALACIÓN



VÁLVULAS DE ZONA

VÁLVULA DE ZONA MOTORIZADA SERIE ZRS220

DIAGRAMA DE CAÍDA DE PRESIÓN



El producto está destinado únicamente al uso en circuitos cerrados.