

UNITÀ DI CONTROLLO TERMOSTATICO

## SET DI COLLEGAMENTO SERIE KCD300

Set di collegamento con raccordi a compressione da utilizzare con valvole filetto maschio.



KCD300  
Raccordo a  
compressione

### VERSIONI

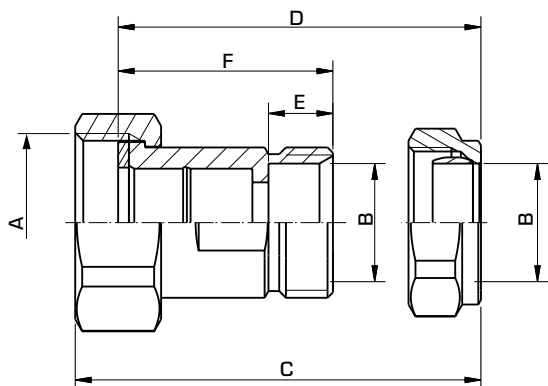
Ogni confezione contiene due o tre pezzi di ciascun elemento di connessione, dadi, guarnizioni, anelli e dadi di compressione.

Valvole di ritegno e rivestimento di superficie in base alla tabella.

### VALVOLE COMPATIBILI

Il set di collegamento della serie KCD300 può essere montato facilmente con le unità di controllo termostatiche ESBE:

- Serie VTS522, 552
- Serie VTA332, 532
- Serie VTA362, 562
- Serie VTA322, 522
- Serie VTA352, 552
- Serie VTA372, 572
- Serie VMC312



### DATI TECNICI

Pressione nominale: \_\_\_\_\_ PN16

Temperatura del fluido: \_\_\_\_\_ max. +120°C

\_\_\_\_\_ min. -20°C

Collegamento - struttura a nipplo: conformemente a EN 1254-2

\_\_\_\_\_ Filetto femmina (G), ISO 228/1

\_\_\_\_\_ Raccordo a compressione (RAC), EN 1254-2

### Materiale

Dado: \_\_\_\_\_ Ottone CW 614N

Pezzo di collegamento: \_ Ottone resistente alla dezincatura, DZR\*

Guarnizione: \_\_\_\_\_ Klingersil C-4400

Dado del raccordo a compressione: \_\_\_\_\_ Ottone CW 614N

Anello a compressione: \_ Ottone resistente alla dezincatura, DZR\*

\* Idoneo per applicazioni di acqua potabile

### SERIE KCD300, RACCORDO A COMPRESSIONE (SET DA 3 PEZZI PER CONFEZIONE)

| Codice   | Riferimento | Collegamento |           | Dimensioni |    |    |    | Nota | Peso [kg] |
|----------|-------------|--------------|-----------|------------|----|----|----|------|-----------|
|          |             | A            | B         | C          | D  | E  | F  |      |           |
| 36552900 | KCD313      | G 1"         | RAC 22 mm | 54         | 48 | 12 | 40 | 1)   | 0.56      |

Nota 1) Due valvole di ritegno incluse RAC = Raccordo a compressione